

# TECHNICKÝ KATALOG KOMERČNÍCH KLIMATIZACÍ 2020-2021

- VENKOVNÍ JEDNOTKY SDV4
- VENKOVNÍ JEDNOTKY SDV5
- VENKOVNÍ JEDNOTKY SDV4-3P
- SDB SDV4-3P
- VNITŘNÍ JEDNOTKY SDV5
- AHU KIT
- OVLADAČE
- BMS SYSTÉMY



## OBSAH

VENKOVNÍ JEDNOTKY SDV4	3
VENKOVNÍ JEDNOTKY SDV5	8
VENKOVNÍ JEDNOTKY SDV4-3P	17
SDB SDV4-3P	19
VNITŘNÍ JEDNOTKY SDV5	21
AHU KIT	41
OVLADAČE	44
BMS BRÁNY	45
ROZBOČOVAČE	46
CHYBOVÉ KÓDY	47



**SDV4.F**

**SDV4.3P**

**SDV5**

# MALE A INDIVIDUÁLNÍ SDV4

MODEL			SDV4-105EAA	SDV4-140EAA	SDV4-160EAA	SDV4-180EA	SDV4-200EA
Počet koní (HP)		-	3,5	5	6	6,5	7
Napájení		fáze / Hz / V	1 ~ / 50 / 220-240	3 ~ / 50 / 380-415	3 ~ / 50 / 380-415	3 ~ / 50 / 380-415	3 ~ / 50 / 380-415
Výkon chlazení		kW	9,0 (2-10)	14	15,5	17,5	20
Příkon chlazení		kW	2,3	3,95	4,52	5,3	6,1
EER		-	3,91	3,54	3,43	3,30	3,28
Výkon topení		kW	9,0 (2 - 10)	15,4	17	19	22
Příkon topení		kW	2,27	4,16	4,77	5	6,1
COP		-	3,97	3,70	3,56	3,80	3,61
Kombinace vnitřních jednotek		-	50-130% kapacity venkovní jednotky				
Počet vnitřních jednotek		-	5	6	7	9	10
Kompresor		Typ	DC inverter	DC inverter	DC inverter	DC inverter	DC inverter
		ks	1	1	1	1	1
		olej	FV50S	FV50S	FV50S	FV50S	FV50S
Rozsah provozních teplot chlazení		°C	-15-48	-15-48	-15-48	-15-48	-15-46
Rozsah provozních teplot topení		°C	-15-27	-15-27	-15-27	-15-27	-15-24
Akustický tlak		dB(A)	57	57	57	59	59
Akustický výkon		dB(A)	68	73	73	74	76
Cirkulace vzduchu		m³/h	5531	6000	6000	6800	10494
Hmotnost - netto		kg	74	95	102	107	137
Hmotnost - brutto		kg	81	103	113	118	153
Rozměry	š x v x h	mm	990×966×336	900×1327×320	900×1327×320	900×1327×320	1120×1558×400
Rozměry balení	š x v x h	mm	1120×1015×435	1030×1456×435	1030×1456×435	1030×1456×435	1270×1575×480
Chladivo		Typ	R410A	R410A	R410A	R410A	R410A
		kg	2,95	3,9	3,9	4,5	4,8
		t eq. CO2	6,2	8,1	8,1	9,4	10
Výškový rozdíl jednotek		m	Venkovní jednotka nahoře: max. 30 m; venkovní jednotka dole: max. 20 m				
Délka potrubí od 1. rozbočovače		m	20	20	20	20	20
Ekvivalentní délka potrubí		m	50	50	50	70	70
Celková délka potrubí		m	100	100	100	100	120
Průměr potrubí - kapalina		mm	9,5	9,5	9,5	9,5	9,5
Průměr potrubí - plyn		mm	15,9	15,9	19,1	19,1	19,1
<b>DALŠÍ TECHNICKÉ INFORMACE</b>							
Rozteč děr	š x h	mm	624x366	600x360	600x360	600x360	688x494
Komunikační kabel		mm²	3x0,75 stíněný	3x0,75 stíněný	3x0,75 stíněný	3x0,75 stíněný	3x0,75 stíněný
Doporučená plocha kabelu napájení		mm²	3x4,0	5x4,0	5x4,0	5x4,0	5x4,0
Doporučený jistič		A	25	25	25	25	25
<b>VÝBAVA</b>							
Vyhívání kompresoru			ano	ano	ano	ano	ano
Ucpávky dna			ano	ano	ano	ano	ano
Konektor pro připojení hadice			ano	ano	ano	ano	ano
<b>STANDARDNÍ PŘÍSLUŠENSTVÍ</b>							
Zapojení BMS brány			ne	ne	ne	ne	ano
<b>VOLITELNÉ PŘÍSLUŠENSTVÍ</b>							
Zapojení BMS brány			NIM10	NIM10	NIM10	NIM10	-
Drátový ovladač			CCM02N	CCM02N	CCM02N	CCM02N	CCM02N
Centrální ovladač			CCM30	CCM30	CCM30	CCM30	CCM30
Centrální ovladač s týdenním časovačem			CCM09, CCM-180A	CCM09, CCM-180A	CCM09, CCM-180A	CCM09, CCM-180A	CCM09, CCM-180A
Centrální ovladač s LAN připojením			CCM15	CCM15	CCM15	CCM15	CCM15
BMS brány			CCM08, CCM07, CCM18/16, CCM18/6/4	CCM08, CCM07, CCM18/16, CCM18/6/4	CCM08, CCM07, CCM18/16, CCM18/6/4	CCM08, CCM07, CCM18/16, CCM18/6/4	CCM08, CCM07, CCM18/16, CCM18/6/4

Technická specifikace výrobků se může lišit od uváděných hodnot na základě vývoje zařízení výrobcem. Řiďte se dle parametrů na typovém štítku jednotky R410A (50% HFC-32, 50% HFC-125). Hodnota GWP použitého chladiva: 2088  
 Toto zařízení obsahuje fluorované sklenkové plyny zahrnuté v Kjótském protokolu. Podmínky, za kterých bylo prováděné měření technických parametrů jsou uvedeny na poslední straně katalogu.

## DETAILNÍ INFORMACE O POVOLENÝCH DÉLKÁCH POTRUBÍ (viz instalační manuál)

### Množství přidávaného chladiva:

Vypočtete množství přidávaného chladiva podle průměru a délky trubky na straně kapaliny spojující venkovní a vnitřní jednotku. Když je k venkovní jednotce připojeno potrubí:

Průměr trubky kapaliny	Chladivo přidávané na metr délky potrubí
Φ6.4	0.022kg
Φ9.5	0.057kg(>22.4kW)
	0.054kg(≤22.4kW)
Φ12.7	0.110kg
Φ15.9	0.170kg
Φ19.1	0.260kg
Φ22.2	0.360kg

## MALÉ A INDIVIDUÁLNÍ SDV4

MODEL			SDV4-224EA	SDV4-260EA	SDV4-280EAA	SDV4-335EAA	
Počet koní (HP)		-	8	9	10	12	
Napájení		fáze / Hz / V	3 ~ / 50 / 380-415	3 ~ / 50 / 380-415	3 ~ / 50 / 380-415	3 ~ / 50 / 380-415	
Výkon chlazení		kW	22,4	26	28	33,5	
Příkon chlazení		kW	6,8	7,6	6,83	9,2	
EER		-	3,29	3,42	4,10	3,64	
Výkon topení		kW	24,5	28,5	31,5	37,5	
Příkon topení		kW	5,9	6,8	7,5	9,2	
COP		-	4,15	4,19	4,20	4,08	
Kombinace vnitřních jednotek		-	50-130% kapacity venkovní jednotky				
Počet vnitřních jednotek		-	11	12	16	20	
Kompresor		Typ	DC inverter	DC inverter	DC inverter	DC inverter	
		ks	1	1	1	1	
		olej	FV50S	FV50S	FV50S	FV50S	
Rozsah provozních teplot chlazení		°C	-15-46	-15-46	-5-54	-5-54	
Rozsah provozních teplot topení		°C	-15-24	-15-24	-20-24	-20-24	
Akustický tlak		dB(A)	59	60	59	61	
Akustický výkon		dB(A)	76	77	76	77	
Cirkulace vzduchu		m³/h	10999	10494	76	11300	
Hmotnost - netto		kg	146,5	147	11000	157	
Hmotnost - brutto		kg	162,5	163	157	173	
Rozměry	š x v x h	mm	1120x1558x400	1120x1558x400	173	1120x1558x528	
Rozměry balení	š x v x h	mm	1270x1575x480	1270x1575x480	1120x1558x528	1270x1575x565	
Chladivo		Typ	R410A	R410A	1270x1575x565	R410A	
		kg	6,2	6,2	R410A	8,0	
		t eq. CO2	12,9	12,9	8,0	16,7	
Výškový rozdíl jednotek		m	ODU nahore: max. 30 m; ODU dole: max. 20 m		ODU nahore: max. 50 m; ODU dole: max. 40 m		
Délka potrubí od 1. rozbočovače		m	20	20	40	40	
Ekvivalentní délka potrubí		m	70	70	110	110	
Celková délka potrubí		m	120	120	150	150	
Průměr potrubí - kapalina		mm	9,5	9,5	9,5	12,7	
Průměr potrubí - plyn		mm	19,1	22,2	22,2	25,4	
<b>DALŠÍ TECHNICKÉ INFORMACE</b>							
Rozteč děr	š x h	mm	688x494	688x494	688x494	688x494	
Komunikační kabel		mm²	3x0,75 stíněný	3x0,75 stíněný	3x0,75 stíněný	3x0,75 stíněný	
Doporučená plocha kabelu napájení		mm²	5x6,0	5x6,0	5x6,0	5x6,0	
Doporučený jistič		A	30	40	32	32	
<b>VÝBAVA</b>							
Vyhřívání kompresoru			ano	ano	ano	ano	
Ucpávky dna			ano	ano	ano	ano	
Konektor pro připojení hadice			ano	ano	ano	ano	
<b>STANDARDNÍ PŘÍSLUŠENSTVÍ</b>							
Zapojení BMS brány			ano	ano	ano	ano	
<b>VOLITELNÉ PŘÍSLUŠENSTVÍ</b>							
Zapojení BMS brány			-	-	-	-	
Drátový ovladač			CCM02N	CCM02N	-	-	
Centrální ovladač			CCM30	CCM30	CCM30	CCM30	
Centrální ovladač s týdenním časovačem			CCM09, CCM-180A	CCM09, CCM-180A	CCM09, CCM-180A	CCM09, CCM-180A	
Centrální ovladač s LAN připojením			CCM15	CCM15	CCM15	CCM15	
BMS brány			CCM08, CCM07, CCM18/16, CCM18/64	CCM08, CCM07, CCM18/16, CCM18/64	GW-BAC, GW-LON, GW-MOD	GW-BAC, GW-LON, GW-MOD	

Technická specifikace výrobků se může lišit od uváděných hodnot na základě vývoje zařízení výrobcem. Řiďte se dle parametrů na typovém štítku jednotky R410A (50% HFC-32, 50% HFC-125). Hodnota GWP použitého chladiva: 2088  
Toto zařízení obsahuje fluorované sklenkové plyny zahrnuté v Kjótském protokolu. Podmínky, za kterých bylo prováděné měření technických parametrů jsou uvedeny na poslední straně katalogu.

### DETAILLNÍ INFORMACE O POVOLENÝCH DÉLKÁCH POTRUBÍ (viz instalační manuál)

#### Množství přidávaného chladiva:

Vypočtete množství přidávaného chladiva podle průměru a délky trubky na straně kapaliny spojující venkovní a vnitřní jednotku. Když je k venkovní jednotce připojeno potrubí:

Průměr trubky kapaliny	Chladivo přidávané na metr délky potrubí
Φ6.4	0.022kg
Φ9.5	0.057kg(>22.4kW)
	0.054kg(≤22.4kW)
Φ12.7	0.110kg
Φ15.9	0.170kg
Φ19.1	0.260kg
Φ22.2	0.360kg



## MALÉ A INDIVIDUÁLNÍ SDV4

MODEL			SDV4-400EAA	SDV4-450EAA		
Počet koní (HP)		-	14	16		
Napájení		fáze / Hz / V	3 ~ / 50 / 380-415	3 ~ / 50 / 380-415		
Výkon chlazení		kW	40,0	45,0		
Příkon chlazení		kW	11,9	13,6		
EER		-	3,35	3,32		
Výkon topení		kW	45,0	50,0		
Příkon topení		kW	11,1	12,7		
COP		-	4,05	3,94		
Kombinace vnitřních jednotek		-	50-130% kapacity venkovní jednotky			
Počet vnitřních jednotek		-	14	15		
Kompresor		Typ	DC inverter	DC inverter		
		ks	2	2		
		olej	FV505	FV505		
Rozsah provozních teplot chlazení		°C	-5-48	-5-48		
Rozsah provozních teplot topení		°C	-15-24	-15-24		
Akustický tlak		dB(A)	62	62		
Akustický výkon		dB(A)				
Cirkulace vzduchu		m³/h	16575	16575		
Hmotnost - netto		kg	250	280		
Hmotnost - brutto		kg	268	300		
Rozměry	š x v x h	mm	1360x1650x540	1360x1650x540		
Rozměry balení	š x v x h	mm	1450x1785x560	1450x1785x560		
Chladivo		Typ	R410A	R410A		
		kg	9,0	12,0		
		t eq. CO2	18,8	25,1		
Výškový rozdíl jednotek		m	ODU nahore: max. 30 m; ODU dole: max. 20 m			
Délka potrubí od 1. rozbočovače		m	40	40		
Ekvivalentní délka potrubí		m	120	120		
Celková délka potrubí		m	250	250		
Průměr potrubí - kapalina		mm	12,7	12,7		
Průměr potrubí - plyn		mm	22,2	25,4		
<b>DALŠÍ TECHNICKÉ INFORMACE</b>						
Rozteč děr	š x h	mm	(505+505)x500	(555+505)x500		
Komunikační kabel		mm²	3x0,75 stíněný	3x0,75 stíněný		
Doporučená plocha kabelu napájení		mm²	5x6,0	5x10,0		
Doporučený jistič		A	40	50		
<b>VÝBAVA</b>						
Vyhřívání kompresoru			ano	ano		
Ucpávky dna			-	-		
Konektor pro připojení hadice			-	-		
<b>STANDARDNÍ PŘÍSLUŠENSTVÍ</b>						
Zapojení BMS brány			ano	ano		
<b>VOLITELNÉ PŘÍSLUŠENSTVÍ</b>						
Zapojení BMS brány			-	-		
Drátový ovladač			CCM02N	CCM02N		
Centrální ovladač			CCM30	CCM30		
Centrální ovladač s týdenním časovačem			CCM09, CCM-180A	CCM09, CCM-180A		
Centrální ovladač s LAN připojením			CCM15	CCM15		
BMS brány			CCM08, CCM07, CCM18/16, CCM18/64	CCM08, CCM07, CCM18/16, CCM18/64		

Technická specifikace výrobků se může lišit od uváděných hodnot na základě vývoje zařízení výrobcem. Řiďte se dle parametrů na typovém štítku jednotky R410A (50% HFC-32, 50% HFC-125). Hodnota GWP použitého chladiva: 2088  
Toto zařízení obsahuje fluorované sklenkové plyny zahrnuté v Kjótském protokolu. Podmínky, za kterých bylo prováděné měření technických parametrů jsou uvedeny na poslední straně katalogu.

## DETAILNÍ INFORMACE O POVOLENÝCH DÉLKÁCH POTRUBÍ (viz instalační manuál)

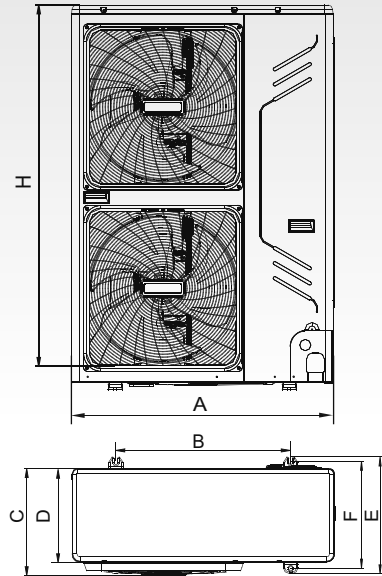
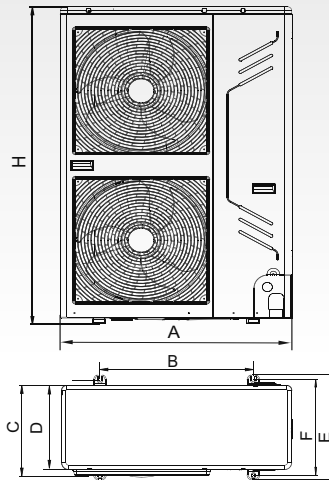
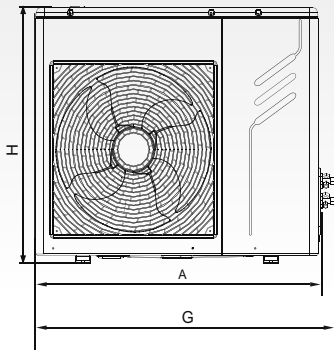
**Množství přidávaného chladiva:**

Vypočtete množství přidávaného chladiva podle průměru a délky trubky na straně kapaliny spojující venkovní a vnitřní jednotku. Když je k venkovní jednotce připojeno potrubí:

Průměr trubky kapaliny	Chladivo přidávané na metr délky potrubí
Φ6.4	0.022kg
Φ9.5	0.057kg(>22.4kW)
	0.054kg(≤22.4kW)
Φ12.7	0.110kg
Φ15.9	0.170kg
Φ19.1	0.260kg
Φ22.2	0.360kg

VZHLED A ROZMĚRY VENKOVNÍ JEDNOTKY

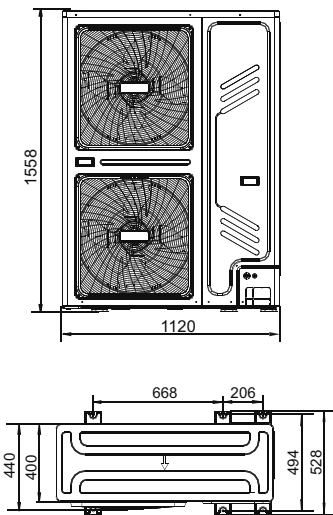
SDV4-105EAA/140EAA/160EAA/180EA



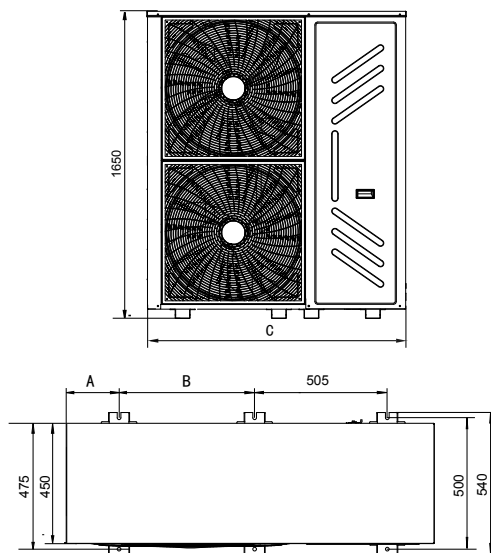
MODEL (kW)	A	B	C	D	E	F	G	H
SDV4-105EAA	990	624	354	336	396	366	1075	966
SDV4-140EAA SDV4-160EAA	900	600	348	320	400	360	—	1327

MODEL(kW)	A	B	C	D	E	F	G	H
SDV4-180EA	900	600	366	320	400	360	—	1327

SDV4-200EA/224EA/260EA/280EAA/335EAA



SDV4-400EAA/450EAA



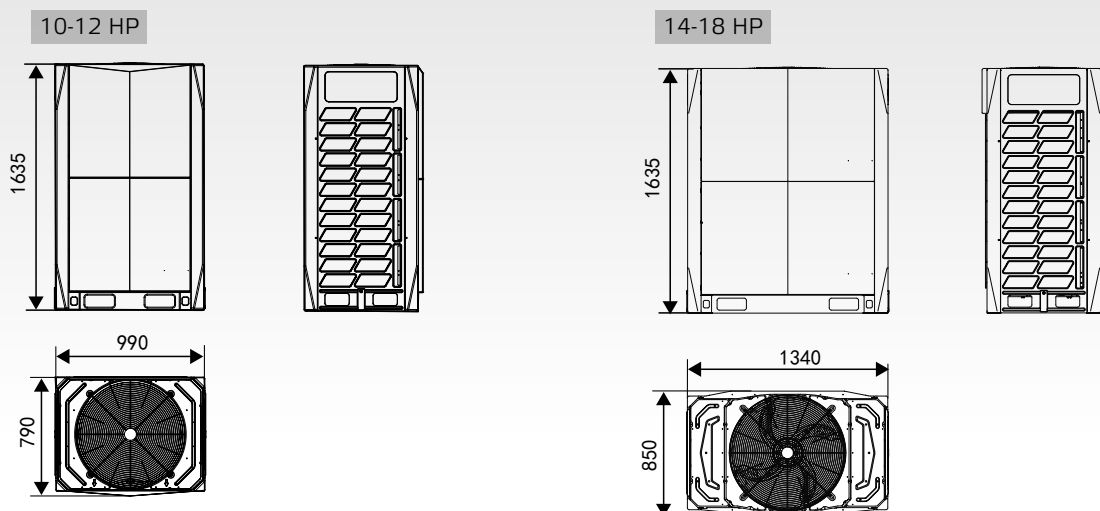
Model \ Rozměr	A	B	C
40kW	175	505	1360
45kW	225	555	1460



Model			SDV5-280EAI	SDV5-335EAI	SDV5-400EAI	SDV5-450EAI	
Počet koní (HP)		-	10	12	14	16	
Napájení		fáze / Hz / V	3 ~ / 50 / 380-415	3 ~ / 50 / 380-415	3 ~ / 50 / 380-415	3 ~ / 50 / 380-415	
Výkon chlazení		kW	28,0	33,5	40,0	45,0	
Příkon chlazení		kW	6,7	8,9	11,0	12,9	
EER		-	4,2	3,8	3,7	3,5	
Výkon topení		kW	28,0	33,5	40,0	45,0	
Příkon topení		kW	5,5	7,6	9,3	10,7	
COP		-	5,1	4,4	4,3	4,2	
Kombinace vnitřních jednotek		-	50-130% kapacity venkovní jednotky				
Počet vnitřních jednotek		-	16	20	23	26	
Kompresor		Typ	DC inverter EVI	DC inverter EVI	DC inverter EVI	DC inverter EVI	
		ks	1	1	1	1	
		olej	FV68H	FV68H	FV68H	FV68H	
Rozsah provozních teplot chlazení		°C	-5-48	-5-48	-5-48	-5-48	
Rozsah provozních teplot topení		°C	-25-24	-25-24	-25-24	-25-24	
Akustický tlak		dB(A)	58	60	62	65	
Akustický výkon		dB(A)	78	81	85	88	
Cirkulace vzduchu		m³/h	11000	11000	13000	13000	
Hmotnost - netto		kg	227	227	277	277	
Hmotnost - brutto		kg	242	242	304	304	
Rozměry	š x v x h	mm	990x1635x790	990x1635x790	1340x1635x850	1340x1635x850	
Rozměry balení	š x v x h	mm	1090x1805x860	1090x1805x860	1405x1805x910	1405x1805x910	
Chladivo		Typ	R410A	R410A	R410A	R410A	
		kg	11,0	11,0	13,0	13,0	
		t eq. CO2	23	23	27,1	27,1	
Výškový rozdíl jednotek		m	Venkovní jednotka nahore: max. 90 m; venkovní jednotka dole: max. 110 m				
Délka potrubí od 1. rozbočovače		m	40	40	40	40	
Ekvivalentní délka potrubí		m	200	200	200	200	
Celková délka potrubí		m	1000	1000	1000	1000	
Průměr potrubí - kapalina		mm	12,7	15,9	15,9	15,9	
Průměr potrubí - plyn		mm	25,4	28,6	31,8	31,8	
<b>DALŠÍ TECHNICKÉ INFORMACE</b>							
Rozteč děr	š x h	mm	740x723	740x723	1090x723	1090x723	
Komunikační kabel		mm²	3x0,75 stíněný	3x0,75 stíněný	3x0,75 stíněný	3x0,75 stíněný	
Doporučená plocha kabelu napájení		mm²	5x6,0	5x6,0	5x6,0	5x6,0	
Doporučený jistič		A	32	32	40	40	
<b>VÝBAVA</b>							
Vyhřívání kompresoru			ano	ano	ano	ano	
Ucpávky dna			-	-	-	-	
Konektor pro připojení hadice			-	-	-	-	
<b>STANDARDNÍ PŘÍSLUŠENSTVÍ</b>							
Zapojení BMS brány							
<b>VOLITELNÉ PŘÍSLUŠENSTVÍ</b>							
Centrální ovladač s týdenním časovačem			ano	ano	ano	ano	
Centrální ovladač s LAN připojením			CCM-180A	CCM-180A	CCM-180A	CCM-180A	
Centrální ovladač s LAN připojením			CCM15	CCM15	CCM15	CCM15	
Centrální ovladač s IMMPRO softwarem			CCM-270A	CCM-270A	CCM-270A	CCM-270A	
BMS brány			GW-BAC, GW-LON, GW-MOD	GW-BAC, GW-LON, GW-MOD	GW-BAC, GW-LON, GW-MOD	GW-BAC, GW-LON, GW-MOD	
Rozšiřující modul 2xXXE kontakty			SDV5-EK	SDV5-EK	SDV5-EK	SDV5-EK	

Technická specifikace výrobků se může lišit od uváděných hodnot na základě vývoje zařízení výrobcem. Řiďte se dle parametrů na typovém štítku jednotky. R410A (50% HFC-32, 50% HFC-125). Hodnota GWP použitého chladiva: 2088. Toto zařízení obsahuje fluorované sklenkové plyny zahrnuté v Kjótském protokolu. Podmínky, za kterých bylo prováděné měření technických parametrů jsou uvedeny na poslední straně katalogu.

DETAILLNÍ INFORMACE O POVOLENÝCH DÉLKÁCH POTRUBÍ (viz instalační manuál)



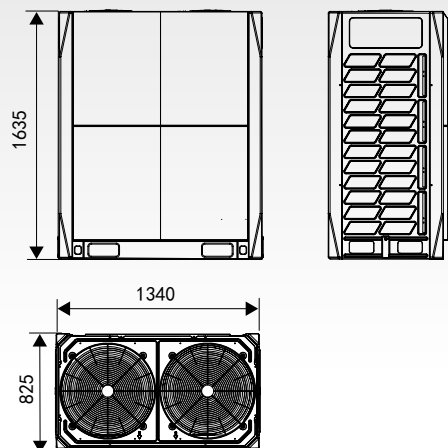


Model			SDV5-500EAI	SDV5-560EAI	SDV5-615EAI	SDV5-670EAI	
Počet koní (HP)		-	18	20	22	24	
Napájení		fáze / Hz / V	3 ~ / 50 / 380-415	3 ~ / 50 / 380-415	3 ~ / 50 / 380-415	3 ~ / 50 / 380-415	
Výkon chlazení		kW	50,0	56,0	61,5	67,0	
Příkon chlazení		kW	14,7	16,0	20,2	21,6	
EER		-	3,4	3,5	3,1	3,1	
Výkon topení		kW	50,0	56	61,5	67,0	
Příkon topení		kW	12,2	13,8	17,6	16,8	
COP		-	4,1	4,1	3,5	4,0	
Kombinace vnitřních jednotek		-	50-130% kapacity venkovní jednotky				
Počet vnitřních jednotek		-	29	33	36	39	
Kompresor		Typ	DC inverter EVI	DC inverter EVI	DC inverter EVI	DC inverter EVI	
		ks	1	2	2	2	
		olej	FV68H	FV68H	FV68H	FV68H	
Rozsah provozních teplot chlazení		°C	-5~48	-5~48	-5~48	-5~48	
Rozsah provozních teplot topení		°C	-25~24	-25~24	-25~24	-25~24	
Akustický tlak		dB(A)	65	66	66	67	
Akustický výkon		dB(A)	88	88	88	89	
Cirkulace vzduchu		m³/h	13000	17000	17000	25000	
Hmotnost - netto		kg	295	344	344	407	
Hmotnost - brutto		kg	322	364	364	430	
Rozměry	š x v x h	mm	1340x1635x850	1340x1635x825	1340x1635x825	1730x1830x850	
Rozměry balení	š x v x h	mm	1405x1805x910	1405x1805x910	1405x1805x910	1800x2000x910	
Chladivo		Typ	R410A	R410A	R410A	R410A	
		kg	13,0	17,0	17,0	22	
		t eq. CO2	27,1	35,5	35,5	45,9	
Výškový rozdíl jednotek		m	Venkovní jednotka nahore: max. 90 m; venkovní jednotka dole: max. 110 m				
Délka potrubí od 1. rozbočovače		m	40	40	40	40	
Ekvivalentní délka potrubí		m	200	200	200	200	
Celková délka potrubí		m	1000	1000	1000	1000	
Průměr potrubí - kapalina		mm	19,1	19,1	19,1	19,1	
Průměr potrubí - plyn		mm	31,8	31,8	31,8	31,8	
<b>DALŠÍ TECHNICKÉ INFORMACE</b>							
Rozteč děr	š x h	mm	1090x723	1090x723	1090x723	1480x723	
Komunikační kabel		mm²	3x0,75 stíněný	3x0,75 stíněný	3x0,75 stíněný	3x0,75 stíněný	
Doporučená plocha kabelu napájení		mm²	5x6,0	5x10,0	5x16,0	5x16,0	
Doporučený jistič		A	40	50	63	63	
<b>VÝBAVA</b>							
Vyhřívání kompresoru			ano	ano	ano	ano	
Ucpávky dna			-	-	-	-	
Konektor pro připojení hadice			-	-	-	-	
<b>STANDARDNÍ PŘÍSLUŠENSTVÍ</b>							
Zapojení BMS brány			ano	ano	ano	ano	
<b>VOLITELNÉ PŘÍSLUŠENSTVÍ</b>							
Centrální ovladač s týdenním časovačem			CCM-180A	CCM-180A	CCM-180A	CCM-180A	
Centrální ovladač s LAN připojením			CCM15	CCM15	CCM15	CCM15	
Centrální ovladač s IMMPRO softwarem			CCM-270A	CCM-270A	CCM-270A	CCM-270A	
BMS brány			GW-BAC, GW-LON, GW-MOD	GW-BAC, GW-LON, GW-MOD	GW-BAC, GW-LON, GW-MOD	GW-BAC, GW-LON, GW-MOD	
Rozšiřující modul 2xXYE kontakty			SDV5-EK	SDV5-EK	SDV5-EK	SDV5-EK	

Technická specifikace výrobků se může lišit od uváděných hodnot na základě vývoje zařízení výrobcem. Řiďte se dle parametrů na typovém štítku jednotky. R410A (50% HFC-32, 50% HFC-125). Hodnota GWP použitého chladiva: 2088  
 Toto zařízení obsahuje fluorované sklenkové plyny zahrnuté v Kjótském protokolu. Podmínky, za kterých bylo prováděné měření technických parametrů jsou uvedeny na poslední straně katalogu.

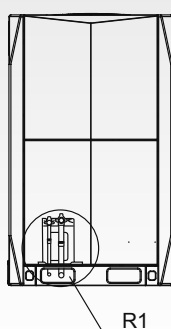
**DETAILNÍ INFORMACE O POVOLENÝCH DÉLKÁCH POTRUBÍ (viz instalační manuál)**

20-22 HP

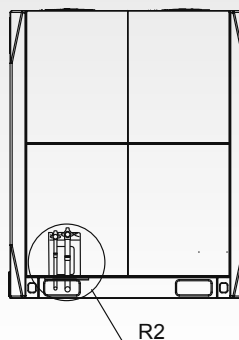


**DETAIL ZAPOJENÍ POTRUBÍ**

10-12 HP



14-22 HP



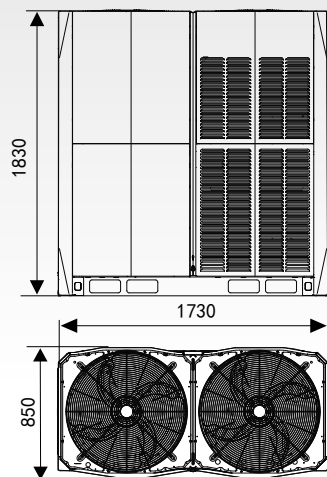
Model			SDV5-785EAI	SDV5-850EAI	SDV5-900EAI		
Počet koní (HP)		-	28	30	32		
Napájení		fáze / Hz / V	3 ~ / 50 / 380-415	3 ~ / 50 / 380-415	3 ~ / 50 / 380-415		
Výkon chlazení		kW	78,5	85,0	90,0		
Příkon chlazení		kW	24,9	28,3	32,1		
EER		-	3,2	3,0	2,8		
Výkon topení		kW	78,5	85,0	90,0		
Příkon topení		kW	21,8	24,3	36,5		
COP		-	3,6	3,5	3,4		
Kombinace vnitřních jednotek		-	50-130% kapacity venkovní jednotky				
Počet vnitřních jednotek		-	46	50	53		
Kompresor		Typ	DC inverter EVI	DC inverter EVI	DC inverter EVI		
		ks	2	2	2		
		olej	FV68H	FV68H	FV68H		
Rozsah provozních teplot chlazení		°C	-5~48	-5~48	-5~48		
Rozsah provozních teplot topení		°C	-25~24	-25~24	-25~24		
Akustický tlak		dB(A)	68	68	68		
Akustický výkon		dB(A)	90	90	90		
Cirkulace vzduchu		m³/h	25000	24000	24000		
Hmotnost - netto		kg	429	429	475		
Hmotnost - brutto		kg	452	452	507		
Rozměry	š x v x h	mm	1730x1830x850	1730x1830x850	1730x1830x850		
Rozměry balení	š x v x h	mm	1800x2000x910	1800x2000x910	1800x2000x910		
Chladivo		Typ	R410A	R410A	R410A		
		kg	22	25	25		
		t eq. CO2	45,9	55,2	55,2		
Výškový rozdíl jednotek		m	Venkovní jednotka nahoře: max. 90 m; venkovní jednotka dole: max. 110 m				
Délka potrubí od 1. rozbočovače		m	40	40	40		
Ekvivalentní délka potrubí		m	200	200	200		
Celková délka potrubí		m	1000	1000	1000		
Průměr potrubí - kapalina		mm	22,2	22,2	22,2		
Průměr potrubí - plyn		mm	31,8	31,8	38,1		
<b>DALŠÍ TECHNICKÉ INFORMACE</b>							
Rozteč děr	š x h	mm	1480x723	1480x723	1480x723		
Komunikační kabel		mm²	3x0,75 stíněný	3x0,75 stíněný	3x0,75 stíněný		
Doporučená plocha kabelu napájení		mm²	5x16,0	5x16,0	5x16,0		
Doporučený jistič		A	63	80	80		
<b>VÝBAVA</b>							
Vyhřívání kompresoru			ano	ano	ano		
Ucpávky dna			-	-	-		
Konektor pro připojení hadice			-	-	-		
<b>STANDARDNÍ PŘÍSLUŠENSTVÍ</b>							
Zapojení BMS brány			ano	ano	ano		
<b>VOLITELNÉ PŘÍSLUŠENSTVÍ</b>							
Centrální ovladač s týdenním časovačem			CCM-180A	CCM-180A	CCM-180A		
Centrální ovladač s LAN připojením			CCM15	CCM15	CCM15		
Centrální ovladač s IMMPRO softwarem			CCM-270A	CCM-270A	CCM-270A		
BMS brány			GW-BAC, GW-LON, GW-MOD	GW-BAC, GW-LON, GW-MOD	GW-BAC, GW-LON, GW-MOD		
Rozšiřující modul 2xXYE kontakty			SDV5-EK	SDV5-EK	SDV5-EK		

Technická specifikace výrobků se může lišit od uváděných hodnot na základě vývoje zařízení výrobcem. Řiďte se dle parametrů na typovém štítku jednotky. R410A (50% HFC-32, 50% HFC-125). Hodnota GWP použitého chladiva: 2088  
 Toto zařízení obsahuje fluorované sklenkové plyny zahrnuté v Kjótském protokolu. Podmínky, za kterých bylo prováděné měření technických parametrů jsou uvedeny na poslední straně katalogu.

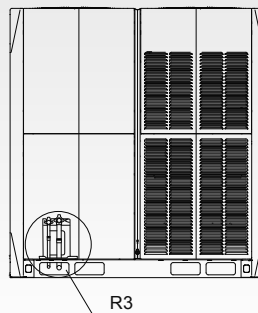
**DETAILNÍ INFORMACE O POVOLENÝCH DÉLKÁCH POTRUBÍ (viz instalační manuál)**

**DETAIL ZAPOJENÍ POTRUBÍ**

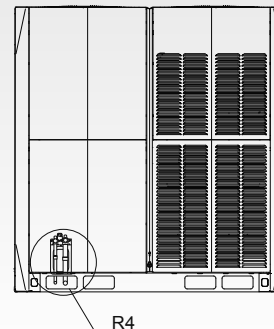
24-32 HP



24 HP



28-32 HP

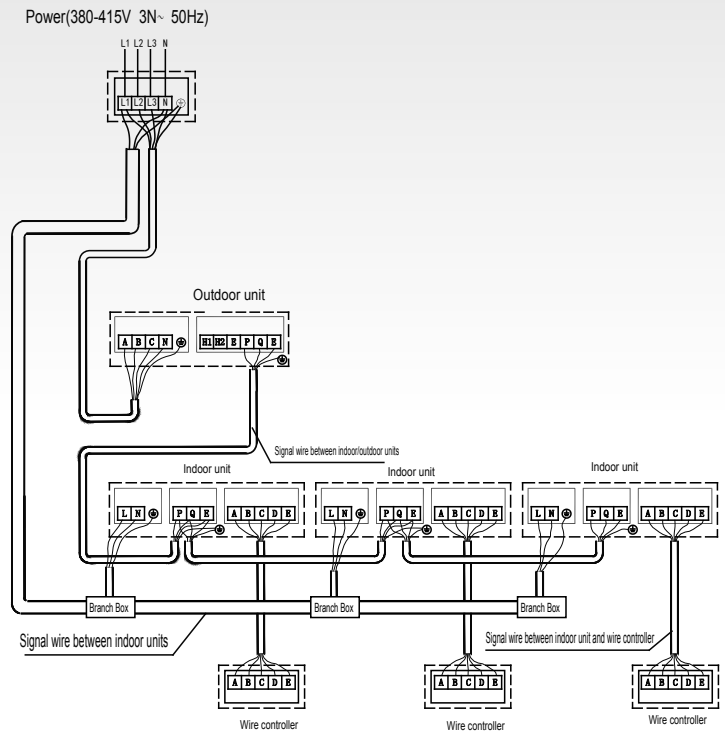


PŘÍPUSTNÁ DÉLKA A VÝŠKOVÝ ROZDÍL  
(viz instalační manuál)

DOPLNĚNÍ CHLADIVA

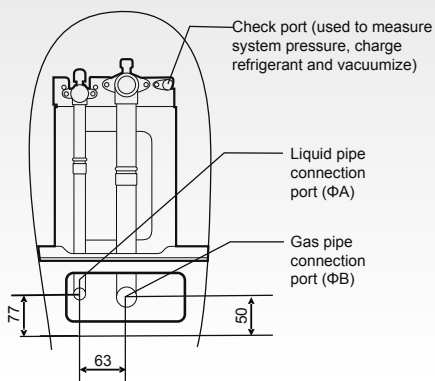
Průměr trubky kapaliny	Chladivo přidávané na metr délky potrubí
Φ6.4	0.022kg
Φ9.5	0.057kg
Φ12.7	0.110kg
Φ15.9	0.170kg
Φ19.1	0.260kg
Φ22.2	0.360kg
Φ25.4	0.520kg
Φ28.6	0.680kg

ELECTRICKÉ SCHÉMA ZAPOJENÍ

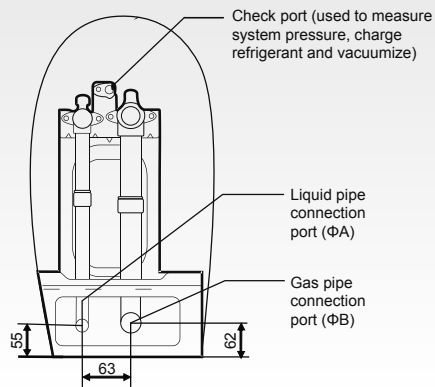


DETAIL ZAPOJENÍ POTRUBÍ

DETAIL R1, R2, R3

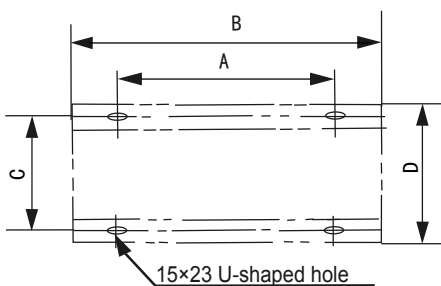


DETAIL R4



HP	8-10	12	14-16	18-24	26-28	30-32
SIZE						
ΦA	12.7	15.9	15.9	19.1	22.2	22.2
ΦB	25.4	28.6	31.8	31.8	31.8	38.1

UMÍSTĚNÍ A ROZTEČ ŠROUBŮ



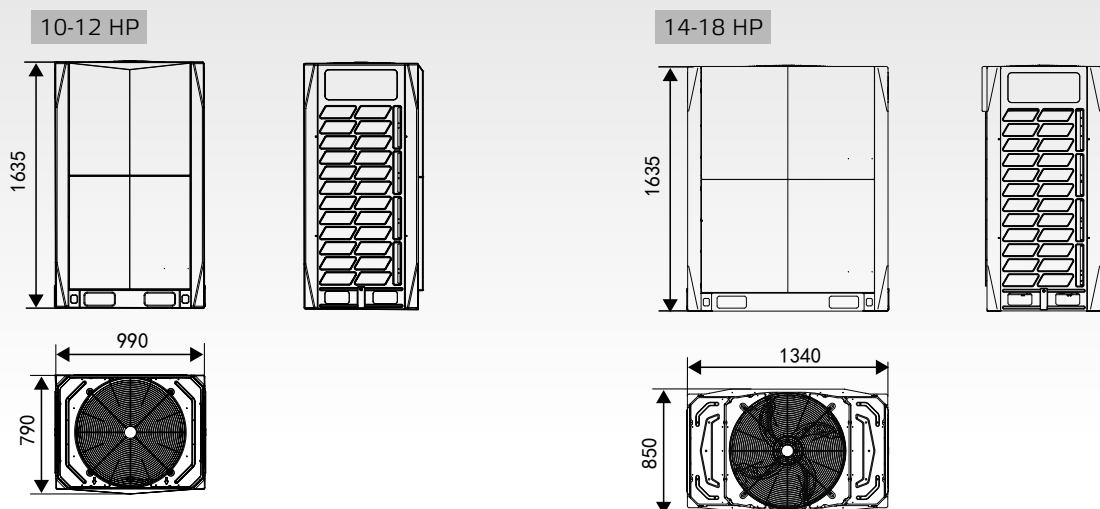
HP	8, 10, 12	14, 16, 18, 20, 22	24, 26, 28, 30, 32
A	740	1090	1480
B	990	1340	1730
C	723	723	723
D	790	790	790

# MODULÁRNÍ SDV5

Model			SDV5-280EAM	SDV5-335EAM	SDV5-400EAM	SDV5-450EAM	
Počet koní (HP)		-	10	12	14	16	
Napájení		fáze / Hz / V	3 ~ / 50 / 380-415	3 ~ / 50 / 380-415	3 ~ / 50 / 380-415	3 ~ / 50 / 380-415	
Výkon chlazení		kW	28,0	33,5	40,0	45,0	
Příkon chlazení		kW	6,3	8,7	9,9	12,0	
EER		-	4,5	3,9	4,1	3,8	
Výkon topení		kW	28,0	33,5	40,0	45,0	
Příkon topení		kW	5,2	6,6	8,5	9,8	
COP		-	5,4	5,1	4,7	4,6	
Kombinace vnitřních jednotek		-	50-130% kapacity venkovní jednotky				
Počet vnitřních jednotek		-	16	20	23	26	
Kompresor		typ	DC inverter EVI	DC inverter EVI	DC inverter EVI	DC inverter EVI	
		ks	1	1	1	1	
		olej	FV68H	FV68H	FV68H	FV68H	
Rozsah provozních teplot chlazení		°C	-5~48	-5~48	-5~48	-5~48	
Rozsah provozních teplot topení		°C	-25~24	-25~24	-25~24	-25~24	
Akustický tlak		dB(A)	58	60	62	65	
Akustický výkon		dB(A)	78	81	85	88	
Cirkulace vzduchu		m³/h	11000	11000	13000	13000	
Hmotnost - netto		kg	227	227	277	277	
Hmotnost - brutto		kg	242	242	304	304	
Rozměry	š x v x h	mm	990x1635x790	990x1635x790	1340x1635x850	1340x1635x850	
Rozměry balení	š x v x h	mm	1090x1805x860	1090x1805x860	1405x1805x910	1405x1805x910	
Chladivo		typ	R410A	R410A	R410A	R410A	
		kg	11,0	11,0	13,0	13,0	
		t eq. CO2	23	23	27,1	27,1	
Výškový rozdíl jednotek		m	Venkovní jednotka nahoře: max. 90 m; venkovní jednotka dole: max. 110 m				
Délka potrubí od 1. rozbočovače		m	40	40	40	40	
Ekvivalentní délka potrubí		m	200	200	200	200	
Celková délka potrubí		m	1000	1000	1000	1000	
Průměr potrubí - kapalina		mm	12,7	15,9	15,9	15,9	
Průměr potrubí - plyn		mm	25,4	28,6	31,8	31,8	
<b>DALŠÍ TECHNICKÉ INFORMACE</b>							
Rozteč děr	š x h	mm	740x723	740x723	1090x723	1090x723	
Komunikační kabel		mm²	3x0,75 stíněný	3x0,75 stíněný	3x0,75 stíněný	3x0,75 stíněný	
Doporučená plocha kabelu napájení		mm²	5x6,0	5x6,0	5x6,0	5x6,0	
Doporučený jistič		A	32	32	40	40	
<b>VÝBAVA</b>							
Vyhřívání kompresoru			ano	ano	ano	ano	
Ucpávky dna			-	-	-	-	
Konektor pro připojení hadice			-	-	-	-	
<b>STANDARDNÍ PŘÍSLUŠENSTVÍ</b>							
Zapojení BMS brány							
<b>VOLITELNÉ PŘÍSLUŠENSTVÍ</b>							
Centrální ovladač s týdenním časovačem			CCM-180A	CCM-180A	CCM-180A	CCM-180A	
Centrální ovladač s LAN připojením			CCM15	CCM15	CCM15	CCM15	
Centrální ovladač s IMMPRO softwarem			CCM-270A	CCM-270A	CCM-270A	CCM-270A	
BMS brány			GW-BAC, GW-LON, GW-MOD	GW-BAC, GW-LON, GW-MOD	GW-BAC, GW-LON, GW-MOD	GW-BAC, GW-LON, GW-MOD	
Rozšiřující modul 2xXYE kontakty			SDV5-EK	SDV5-EK	SDV5-EK	SDV5-EK	

Technická specifikace výrobků se může lišit od uvedených hodnot na základě vývoje zařízení výrobcem. Řiďte se dle parametrů na typovém štítku jednotky. R410A (50% HFC-32, 50% HFC-125). Hodnota GWP použitého chladiva: 2088. Toto zařízení obsahuje fluorované sklenkové plyny zahrnuté v Kjótském protokolu. Podmínky, za kterých bylo prováděné měření technických parametrů jsou uvedeny na poslední straně katalogu. Modulární jednotky lze propojovat do jednoho chladivového okruhu max. 3 ks až 270 kW.

## DETAILLNÍ INFORMACE O POVOLENÝCH DÉLKÁCH POTRUBÍ (viz instalační manuál)



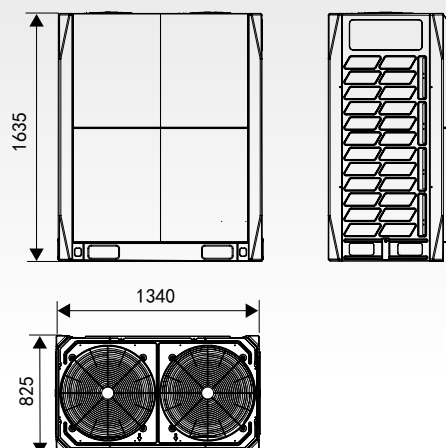
Model			SDV5-500EAM	SDV5-560EAM	SDV5-615EAM	SDV5-670EAM	
Počet koní (HP)		-	18	20	22	24	
Napájení		fáze / Hz / V	3 ~ / 50 / 380-415	3 ~ / 50 / 380-415	3 ~ / 50 / 380-415	3 ~ / 50 / 380-415	
Výkon chlazení		kW	50,0	56,0	61,5	67,0	
Příkon chlazení		kW	12,5	15,1	18,4	18,1	
EER		-	4,0	3,7	3,7	3,7	
Výkon topení		kW	50,0	56	61,5	67,0	
Příkon topení		kW	10,6	12,7	15,0	14,9	
COP		-	4,7	4,4	4,1	4,5	
Kombinace vnitřních jednotek		-	50-130% kapacity venkovní jednotky				
Počet vnitřních jednotek		-	29	33	36	39	
Kompresor		typ	DC inverter EVI	DC inverter EVI	DC inverter EVI	DC inverter EVI	
		ks	2	2	2	2	
		olej	FV68H	FV68H	FV68H	FV68H	
Rozsah provozních teplot chlazení		°C	-5~48	-5~48	-5~48	-5~48	
Rozsah provozních teplot topení		°C	-25~24	-25~24	-25~24	-25~24	
Akustický tlak		dB(A)	65	66	66	67	
Akustický výkon		dB(A)	88	88	88	89	
Cirkulace vzduchu		m³/h	17000	17000	17000	25000	
Hmotnost - netto		kg	348	348	348	430	
Hmotnost - brutto		kg	368	368	368	453	
Rozměry	š x v x h	mm	1340x1635x850	1340x1635x825	1340x1635x825	1730x1830x850	
Rozměry balení	š x v x h	mm	1405x1805x910	1405x1805x910	1405x1805x910	1800x2000x910	
Chladivo		typ	R410A	R410A	R410A	R410A	
		kg	17,0	17,0	17,0	22	
		t eq. CO2	35,5	35,5	35,5	45,9	
Výškový rozdíl jednotek		m	Venkovní jednotka nahoře: max. 90 m; venkovní jednotka dole: max. 110 m				
Délka potrubí od 1. rozbočovače		m	40	40	40	40	
Ekvivalentní délka potrubí		m	200	200	200	200	
Celková délka potrubí		m	1000	1000	1000	1000	
Průměr potrubí - kapalina		mm	19,1	19,1	19,1	19,1	
Průměr potrubí - plyn		mm	31,8	31,8	31,8	31,8	
<b>DALŠÍ TECHNICKÉ INFORMACE</b>							
Rozteč děr	š x h	mm	1090x723	1090x723	1090x723	1480x723	
Komunikační kabel		mm²	3x0,75 stíněný	3x0,75 stíněný	3x0,75 stíněný	3x0,75 stíněný	
Doporučená plocha kabelu napájení		mm²	5x10,0	5x10,0	5x16,0	5x16,0	
Doporučený jistič		A	50	50	63	63	
<b>VÝBAVA</b>							
Vyhřívání kompresoru			ano	ano	ano	ano	
Ucpávky dna			-	-	-	-	
Konektor pro připojení hadice			-	-	-	-	
<b>STANDARDNÍ PŘÍSLUŠENSTVÍ</b>							
Zapojení BMS brány			ano	ano	ano	ano	
<b>VOLITELNÉ PŘÍSLUŠENSTVÍ</b>							
Centrální ovladač s týdenním časovačem			CCM-180A	CCM-180A	CCM-180A	CCM-180A	
Centrální ovladač s LAN připojením			CCM15	CCM15	CCM15	CCM15	
Centrální ovladač s IMMPRO softwarem			CCM-270A	CCM-270A	CCM-270A	CCM-270A	
BMS brány			GW-BAC, GW-LON, GW-MOD	GW-BAC, GW-LON, GW-MOD	GW-BAC, GW-LON, GW-MOD	GW-BAC, GW-LON, GW-MOD	
Rozšiřující modul 2xXYE kontakty			SDV5-EK	SDV5-EK	SDV5-EK	SDV5-EK	

Technická specifikace výrobků se může lišit od uváděných hodnot na základě vývoje zařízení výrobcem. Řiďte se dle parametrů na typovém štítku jednotky. R410A (50% HFC-32, 50% HFC-125). Hodnota GWP použitého chladiva: 2088. Toto zařízení obsahuje fluorované skleníkové plyny zahrnuté v Kjótském protokolu. Podmínky, za kterých bylo prováděné měření technických parametrů jsou uvedeny na poslední straně katalogu. Modulární jednotky lze propojovat do jednoho chladivového okruhu max. 3 ks až 270 kW.

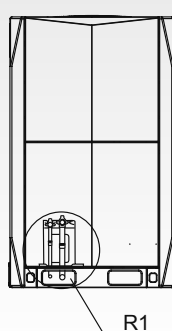
**DETAILNÍ INFORMACE O POVOLENÝCH DÉLKÁCH POTRUBÍ (viz instalační manuál)**

**DETAIL ZAPOJENÍ POTRUBÍ**

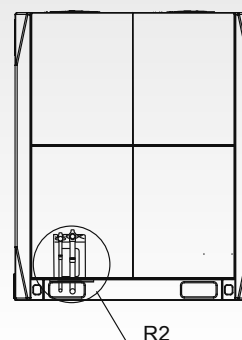
20-22 HP



10-12 HP



14-22 HP



# MODULÁRNÍ SDV5

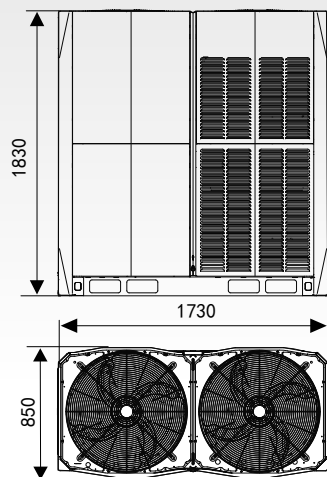
Model			SDV5-785EAM	SDV5-850EAM	SDV5-900EAM		
Počet koní (HP)		-	28	30	32		
Napájení		fáze / Hz / V	3 ~ / 50 / 380-415	3 ~ / 50 / 380-415	3 ~ / 50 / 380-415		
Výkon chlazení		kW	78,5	85,0	90,0		
Příkon chlazení		kW	24,2	27,4	31,0		
EER		-	3,3	3,1	2,9		
Výkon topení		kW	78,5	85,0	90,0		
Příkon topení		kW	20,7	23,0	25,7		
COP		-	3,8	3,7	3,5		
Kombinace vnitřních jednotek		-	50-130% kapacity venkovní jednotky				
Počet vnitřních jednotek		-	46	50	53		
Kompresor		typ	DC inverter EVI	DC inverter EVI	DC inverter EVI		
		ks	2	2	2		
		olej	FV68H	FV68H	FV68H		
Rozsah provozních teplot chlazení		°C	-5~48	-5~48	-5~48		
Rozsah provozních teplot topení		°C	-25~24	-25~24	-25~24		
Akustický tlak		dB(A)	68	68	68		
Akustický výkon		dB(A)	90	90	90		
Cirkulace vzduchu		m³/h	25000	24000	24000		
Hmotnost - netto		kg	430	475	475		
Hmotnost - brutto		kg	453	507	507		
Rozměry	š x v x h	mm	1730x1830x850	1730x1830x850	1730x1830x850		
Rozměry balení	š x v x h	mm	1800x2000x910	1800x2000x910	1800x2000x910		
Chladivo		typ	R410A	R410A	R410A		
		kg	22	25	25		
		t eq. CO2	45,9	55,2	55,2		
Výškový rozdíl jednotek		m	Venkovní jednotka nahoře: max. 90 m; venkovní jednotka dole: max. 110 m				
Délka potrubí od 1. rozbočovače		m	40	40	40		
Ekvivalentní délka potrubí		m	200	200	200		
Celková délka potrubí		m	1000	1000	1000		
Průměr potrubí - kapalina		mm	22,2	22,2	22,2		
Průměr potrubí - plyn		mm	31,8	31,8	38,1		
<b>DALŠÍ TECHNICKÉ INFORMACE</b>							
Rozteč děr	š x h	mm	1480x723	1480x723	1480x723		
Komunikační kabel		mm²	3x0,75 stíněný	3x0,75 stíněný	3x0,75 stíněný		
Doporučená plocha kabelu napájení		mm²	5x16,0	5x16,0	5x16,0		
Doporučený jistič		A	63	80	80		
<b>VÝBAVA</b>							
Vyhřívání kompresoru			ano	ano	ano		
Ucpávky dna			-	-	-		
Konektor pro připojení hadice			-	-	-		
<b>STANDARDNÍ PŘÍSLUŠENSTVÍ</b>							
Zapojení BMS brány			ano	ano	ano		
<b>VOLITELNÉ PŘÍSLUŠENSTVÍ</b>							
Centrální ovladač s týdenním časovačem			CCM-180A	CCM-180A	CCM-180A		
Centrální ovladač s LAN připojením			CCM153	CCM15	CCM15		
Centrální ovladač s IMMPRO softwarem			CCM-270A	CCM-270A	CCM-270A		
BMS brány			GW-BAC, GW-LON, GW-MOD	GW-BAC, GW-LON, GW-MOD	GW-BAC, GW-LON, GW-MOD		
Rozšiřující modul 2xXXE kontakty			SDV5-EK	SDV5-EK	SDV5-EK		

Technická specifikace výrobků se může lišit od uváděných hodnot na základě vývoje zařízení výrobcem. Řiďte se dle parametrů na typovém štítku jednotky. R410A (50% HFC-32, 50% HFC-125). Hodnota GWP použitého chladiva: 2088. Toto zařízení obsahuje fluorované skleníkové plyny zahrnuté v Kjótském protokolu. Podmínky, za kterých bylo prováděné měření technických parametrů jsou uvedeny na poslední straně katalogu. Modulární jednotky lze propojovat do jednoho chladivového okruhu max. 3 ks až 270 kW.

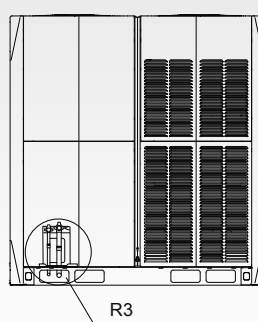
## DETAILNÍ INFORMACE O POVOLENÝCH DÉLKÁCH POTRUBÍ (viz instalační manuál)

## DETAIL ZAPOJENÍ POTRUBÍ

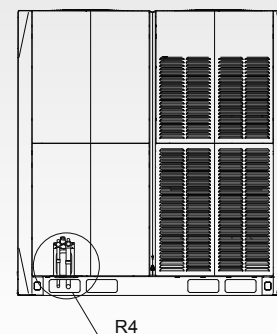
### 24-32 HP



### 24 HP

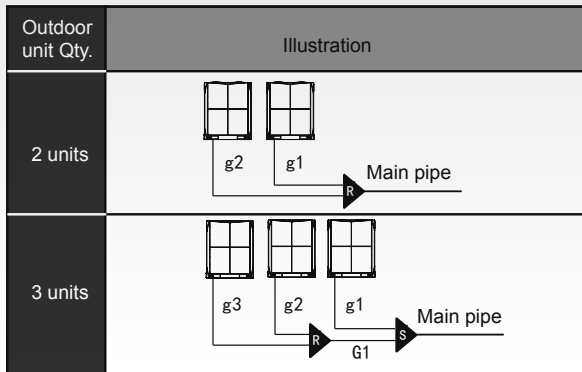


### 28-32 HP



PŘÍPUSTNÁ DÉLKA A VÝŠKOVÝ ROZDÍL  
(viz instalační manuál)

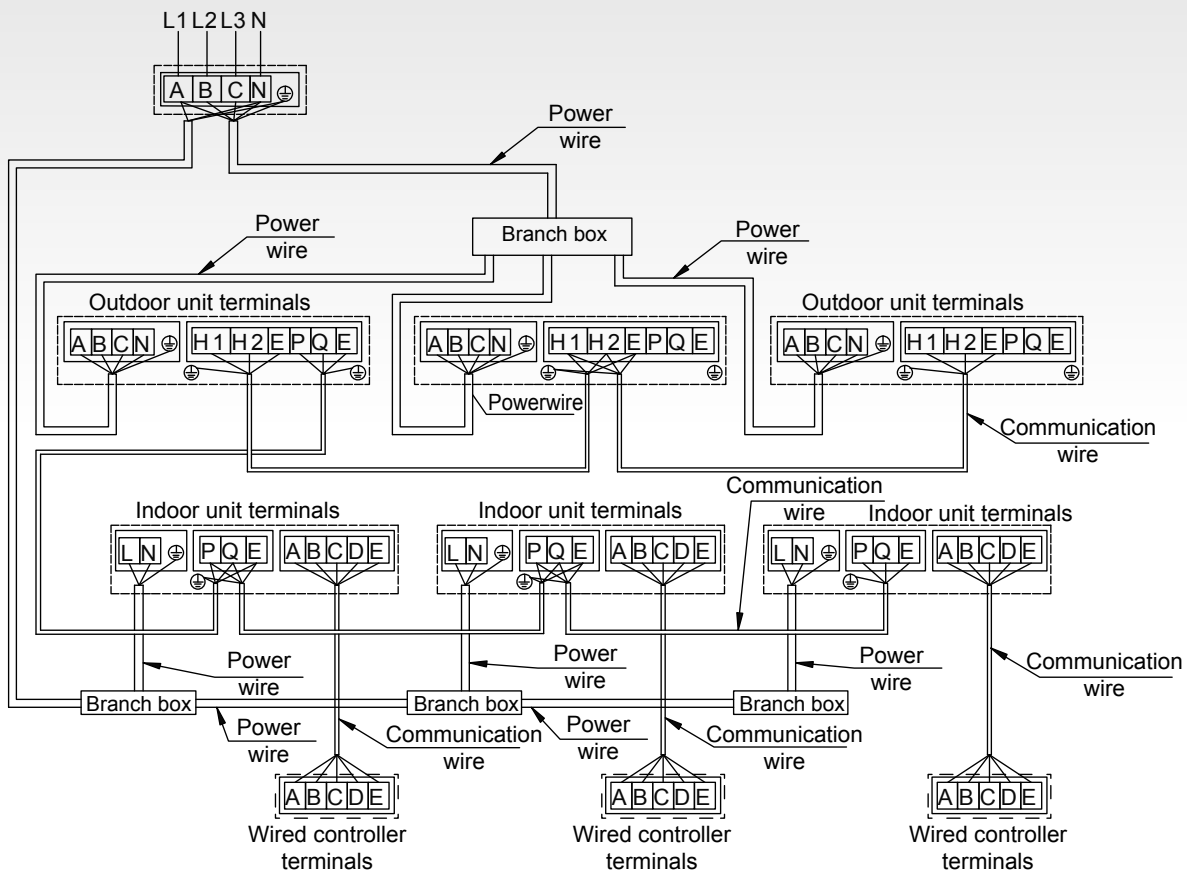
DOPLNĚNÍ CHLADIVA



Outdoor unit Qty.	Outdoor connection pipes diameter	outdoor branch joint kits
2 units	g1, g2: 10~12HP: $\Phi 25.4/\Phi 12.7$ ; 14~22HP: $\Phi 31.8/\Phi 15.9$ 24~32HP: $38.1/19.1$	R: SDV5-HW02N1M
3 units	g1, g2, g3: 10~12HP: $\Phi 25.4/\Phi 12.7$ ; 14~22HP: $\Phi 31.8/\Phi 15.9$ ; 24~32HP: $38.1/19.1$ G1: $\Phi 41.3/\Phi 22.2$	R+S: SDV5-HW03N1M

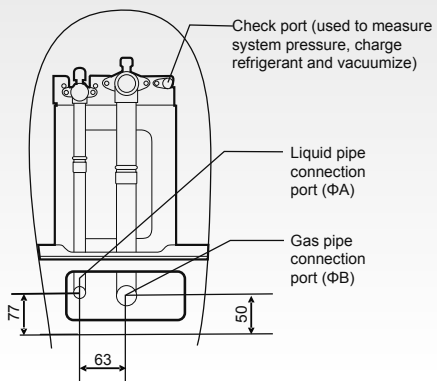
Průměr trubky kapaliny	Chladivo přidávané na metr délky potrubí
$\Phi 6.4$	0.022kg
$\Phi 9.5$	0.057kg
$\Phi 12.7$	0.110kg
$\Phi 15.9$	0.170kg
$\Phi 19.1$	0.260kg
$\Phi 22.2$	0.360kg
$\Phi 25.4$	0.520kg
$\Phi 28.6$	0.680kg

ELECTRICKÉ SCHÉMA ZAPOJENÍ

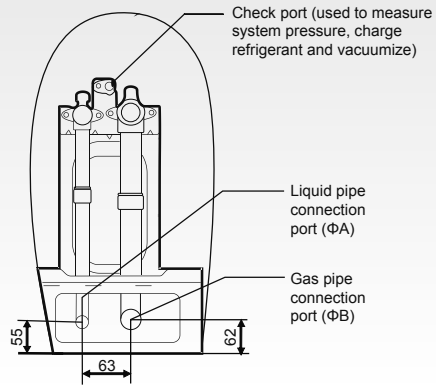


## DETAIL ZAPOJENÍ POTRUBÍ

### DETAIL R1, R2 ,R3

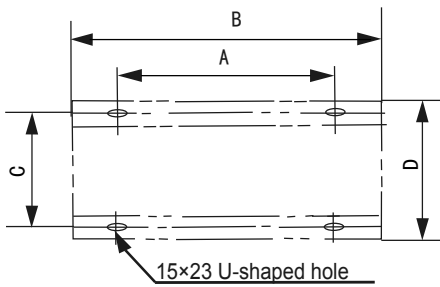


### DETAIL R4



HP	8-10	12	14-16	18-24	26-28	30-32
SIZE						
ΦA	12.7	15.9	15.9	19.1	22.2	22.2
ΦB	25.4	28.6	31.8	31.8	31.8	38.1

### UMÍSTĚNÍ A ROZTEČ ŠROUBŮ



HP	8, 10, 12	14, 16, 18, 20, 22	24, 26, 28, 30, 32
SIZE			
A	740	1090	1480
B	990	1340	1730
C	723	723	723
D	790	790	790

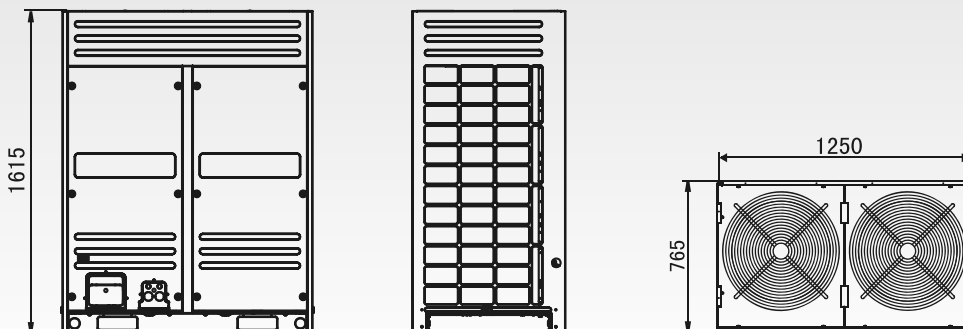


# 3-TRUBKOVÉ MODULÁRNÍ SDV4-3P

Model			SDV4-252EA3P	SDV4-280EA3P	SDV4-335EA3P	SDV4-400EA3P	SDV4-450EA3P
Počet koní (HP)		-	8	10	12	14	16
Napájení		fáze / Hz / V	3 ~ / 50 / 380-415	3 ~ / 50 / 380-415	3 ~ / 50 / 380-415	3 ~ / 50 / 380-415	3 ~ / 50 / 380-415
Výkon chlazení		kW	25,2	28,0	33,5	40,0	45,0
Příkon chlazení		kW	5,7	6,7	8,1	11,3	13,2
EER		-	4,4	4,2	4,2	3,5	3,4
Výkon topení		kW	27,0	31,5	37,5	45,0	50,0
Příkon topení		kW	6,0	7,3	8,7	11,2	12,8
COP		-	4,5	4,3	4,3	4,0	3,9
Kombinace vnitřních jednotek		-	50-130% kapacity venkovní jednotky				
Počet vnitřních jednotek		-	13	16	20	23	26
Kompresor		Typ	DC inverter	DC inverter	DC inverter	DC inverter	DC inverter
		ks	1	1	1	2	2
		olej	FVC68D	FVC68D	FVC68D	FVC68D	FVC68D
Rozsah provozních teplot chlazení		°C	-5-48	-5-48	-5-48	-5-48	-5-48
Rozsah provozních teplot topení		°C	-20-24	-20-24	-20-24	-20-24	-20-24
Rozsah provozních teplot chlazení+topení		°C	-5-24	-5-24	-5-24	-5-24	-5-24
Akustický tlak		dB(A)	57	57	58	60	60
Čirkulace vzduchu		m³/h	12000	12000	13000	15000	15000
Hmotnost - netto		kg	255	255	255	303	303
Hmotnost - brutto		kg	273	273	273	322	322
Rozměry	š x v x h	mm	1250x1615x765	1250x1615x765	1250x1615x765	1250x1615x765	1250x1615x765
Rozměry balení	š x v x h	mm	1310x1790x825	1310x1790x825	1310x1790x825	1310x1790x825	1310x1790x825
Chladivo		Typ	R410A	R410A	R410A	R410A	R410A
		kg	10	10	10	13	13
		t eq. CO2	2088	2088	2088	2088	2088
Výškový rozdíl jednotek		m	Venkovní jednotka nahore: max. 70 m; venkovní jednotka dole: max. 110 m				
Délka potrubí od 1. rozbočovače		m	40	40	40	40	40
Ekvivalentní délka potrubí		m	200	200	200	200	200
Celková délka potrubí		m	1000	1000	1000	1000	1000
Průměr potrubí - kapalina		mm	20,9	20,9	20,9	27,1	27,1
Průměr potrubí - nízký tlak plyn		mm	22,2	22,2	25,4	28,6	28,6
Průměr potrubí - vysoký tlak plyn		mm	19,1	19,1	19,1	22,2	22,2
Průměr potrubí - vyrovnávací vysoký tlak plyn		mm	19,1	19,1	19,1	19,1	19,1
Průměr potrubí - olej		mm	6	6	6	6	6
<b>DALŠÍ TECHNICKÉ INFORMACE</b>							
Rozteč děr	š x h	mm	1120x736	1120x736	1120x736	1120x736	1120x736
Komunikační kabel		mm²	3x0,75 stíněný	3x0,75 stíněný	3x0,75 stíněný	3x0,75 stíněný	3x0,75 stíněný
Doporučená plocha kabelu napájení		mm²	5x4,0	5x4,0	5x4,0	5x6,0	5x6,0
Doporučený jistič		A	25	25	25	35	35
<b>VÝBAVA</b>							
Vyhřívání kompresoru			ano	ano	ano	ano	ano
Ucpávky dna			-	-	-	-	-
Konektor pro připojení hadice			-	-	-	-	-
<b>STANDARDNÍ PŘÍSLUŠENSTVÍ</b>							
Zapojení BMS brány			ano	ano	ano	ano	ano
<b>VOLITELNÉ PŘÍSLUŠENSTVÍ</b>							
Drátový ovladač			CCM02N	CCM02N	CCM02N	CCM02N	CCM02N
Centrální ovladač			CCM30	CCM30	CCM30	CCM30	CCM30
Centrální ovladač s týdenním časovačem			CCM09, CCM-180A	CCM09, CCM-180A	CCM09, CCM-180A	CCM09, CCM-180A	CCM09, CCM-180A
Centrální ovladač s LAN připojením			CCM15	CCM15	CCM15	CCM15	CCM15
BMS brány			CCM08, CCM07, CCM18/16, CCM18/6/4	CCM08, CCM07, CCM18/16, CCM18/6/4	CCM08, CCM07, CCM18/16, CCM18/6/4	CCM08, CCM07, CCM18/16, CCM18/6/4	CCM08, CCM07, CCM18/16, CCM18/6/4

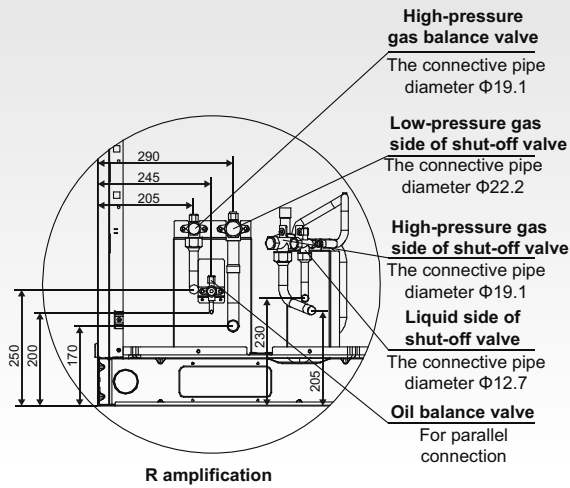
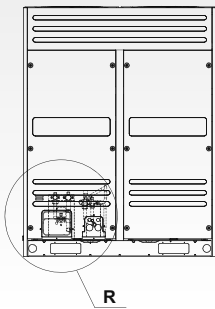
Technická specifikace výrobků se může lišit od uváděných hodnot na základě vývoje zařízení výrobcem. Říďte se dle parametrů na typovém štítku jednotky. R410A (50% HFC-32, 50% HFC-125). Hodnota GWP použitého chladiva: 2088  
Toto zařízení obsahuje fluorované skleníkové plyny zahrnuté v Kjótském protokolu. Podmínky, za kterých bylo prováděné měření technických parametrů jsou uvedeny na poslední straně katalogu.

## DETAILNÍ INFORMACE O POVOLENÝCH DÉLKÁCH POTRUBÍ (viz instalační manuál)

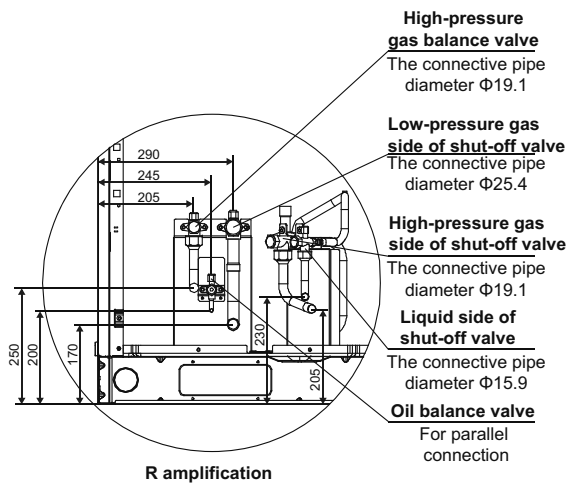
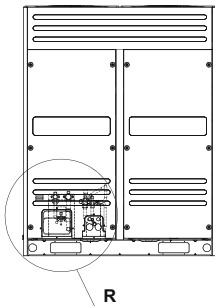


## VZHLED A ROZMĚRY VENKOVNÍ JEDNOTKY

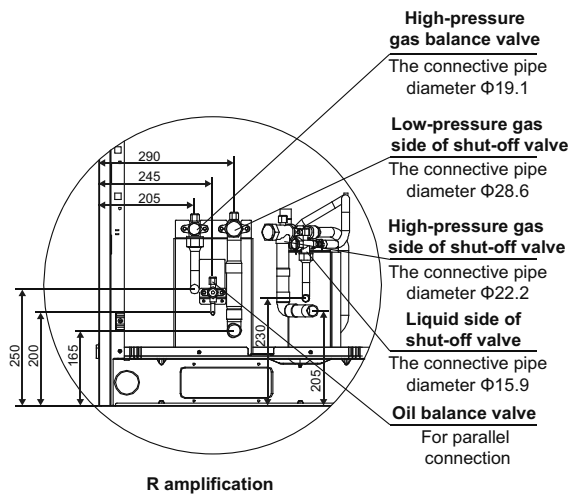
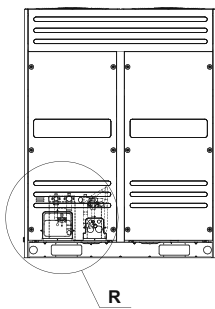
8, 10 HP



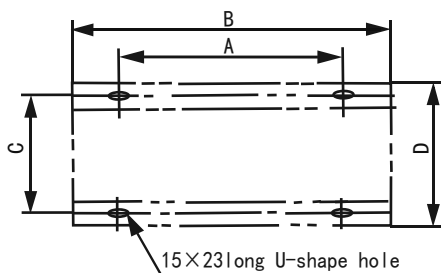
12 HP



14, 16 HP



Umístění a rozteč šroubů



HP	8~16
SIZE	
A	1120
B	1250
C	736
D	765

# 3-TRUBKOVÉ SDV4-3P

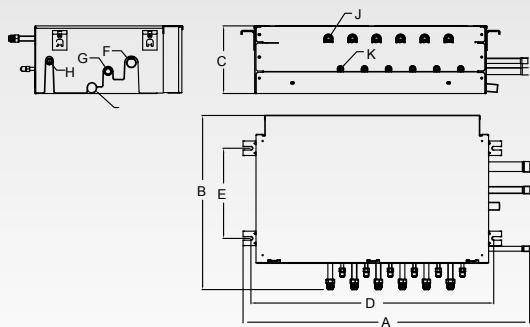
Model			SDB01	SDB02	SDB04	SDB06
Maximální počet skupin vnitřních jednotek			1	2	4	6
Maximální počet vnitřních jednotek ve skupině			4	4	4	4
Maximální počet všech připojených vnitřních jednotek			1x4	2x4	4x4	6x4
Maximální kapacita každé skupiny jednotek			16	16	16	16
Maximální kapacita všech připojených vnitřních jednotek			≤16	≤28	≤45	≤45
Potrubí	Připojení venkovní jednotky	Průměr potrubí - kapalina	9,5	12,7	15,9	15,9
		Průměr potrubí - nízký tlak plyn	15,9	19,1	22,2	22,2
	Připojení	Průměr potrubí - vysoký tlak plyn	19,1	25,4	31,8	31,8
		Průměr potrubí - kapalina	9,5	9,5	9,5	9,5
		Průměr potrubí - plyn	15,9	15,9	15,9	15,9
Akustický tlak			33	33	33	40
Rozměry			5 x v x h	630x225x600	630x225x600	960x225x600
Rozměry balení			5 x v x h	725x325x685	725x325x685	1055x325x685
Hmotnost - netto			18	19,5	31	35
Hmotnost - brutto			25	27	40	44,5

Model			SDB02E	SDB04E
Maximální počet všech připojených vnitřních jednotek			1	1
Maximální kapacita připojené vnitřní jednotky			20-28	40-56
Potrubí	Připojení venkovní jednotky	Průměr potrubí - kapalina	12,7	15,9
		Průměr potrubí - nízký tlak plyn	19,1	22,2
	Připojení	Průměr potrubí - vysoký tlak plyn	25,4	31,8
		Průměr potrubí - kapalina	9,5	9,5
		Průměr potrubí - plyn	15,9	15,9
Akustický tlak			33	33
Rozměry			5 x v x h	630x225x600
Rozměry balení			5 x v x h	725x325x685
Hmotnost - netto			19,5	31
Hmotnost - brutto			27	40

Technická specifikace výrobků se může lišit od uváděných hodnot na základě vývoje zařízení výrobcem. Řiďte se dle parametrů na typovém štítku jednotky.  
 R410A (50% HFC-32, 50% HFC-125). Hodnota GWP použitého chladiva: 2088  
 Toto zařízení obsahuje fluorované skleníkové plyny zahrnuté v Kjótském protokolu.  
 Podmínky, za kterých bylo prováděné měření technických parametrů jsou uvedeny na poslední straně katalogu.

## VZHLED A ROZMĚRY VENKOVNÍ JEDNOTKY



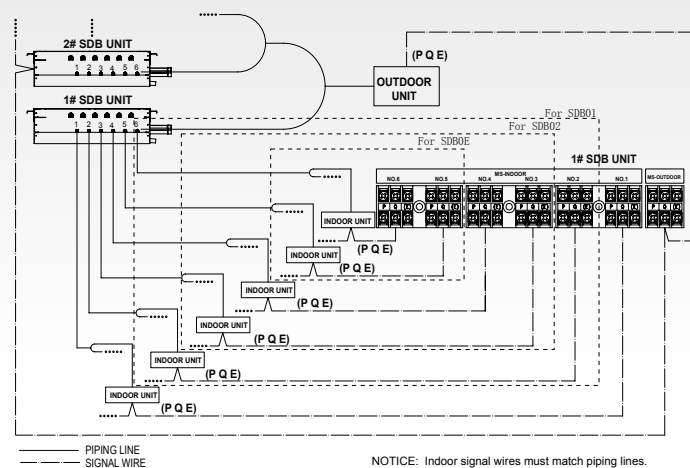
Model	A	B	C	D	E
SDB01	630	600	225	490	310
SDB02 & SDB02E	630	600	225	490	310
SDB04 & SDB04E	960	600	225	820	310
SDB06	960	600	225	820	310

Model	F	G	H	I
SDB01	Φ19.1	Φ16	Φ9.52	Φ24.5
SDB02 & SDB02E	Φ25.4	Φ19.1	Φ12.7	Φ24.5
SDB04 & SDB04E	Φ32	Φ22	Φ16	Φ24.5
SDB06	Φ32	Φ22	Φ16	Φ24.5

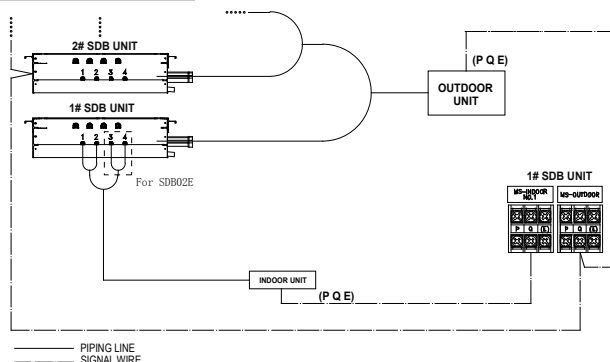
Model	J	K
SDB01	7/8"14UNF-2A	5/8"18UNF-3A
SDB02 & SDB02E	7/8"14UNF-2A	5/8"18UNF-3A
SDB04 & SDB04E	7/8"14UNF-2A	5/8"18UNF-3A
SDB06	7/8"14UNF-2A	5/8"18UNF-3A

## ELECTRICKÉ SCHÉMA ZAPOJENÍ A POTRUBÍ

### SDB01, SDB02, SDB04, SDB06



### SDB02E, SDB04E



## DOPLNĚNÍ CHLADIVA

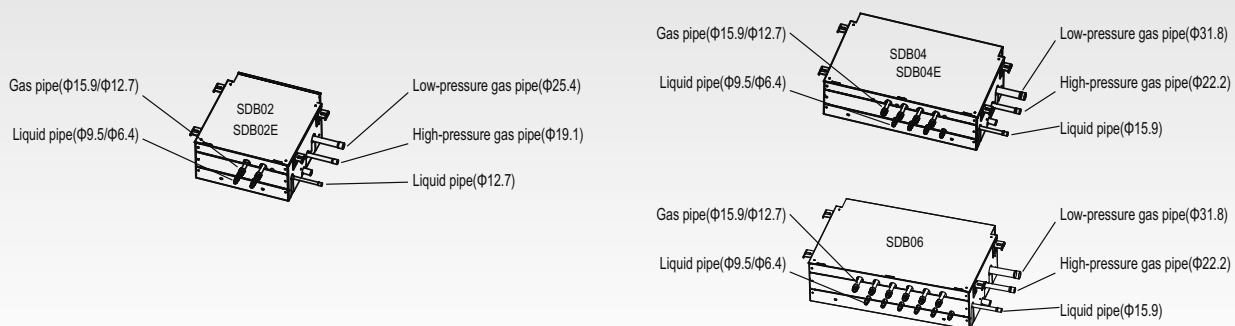
Vypočtete množství přidávaného chladiva podle průměru a délky trubky na straně kapaliny spojující venkovní a vnitřní jednotku. Chladivo je R410A.

Poznámka:

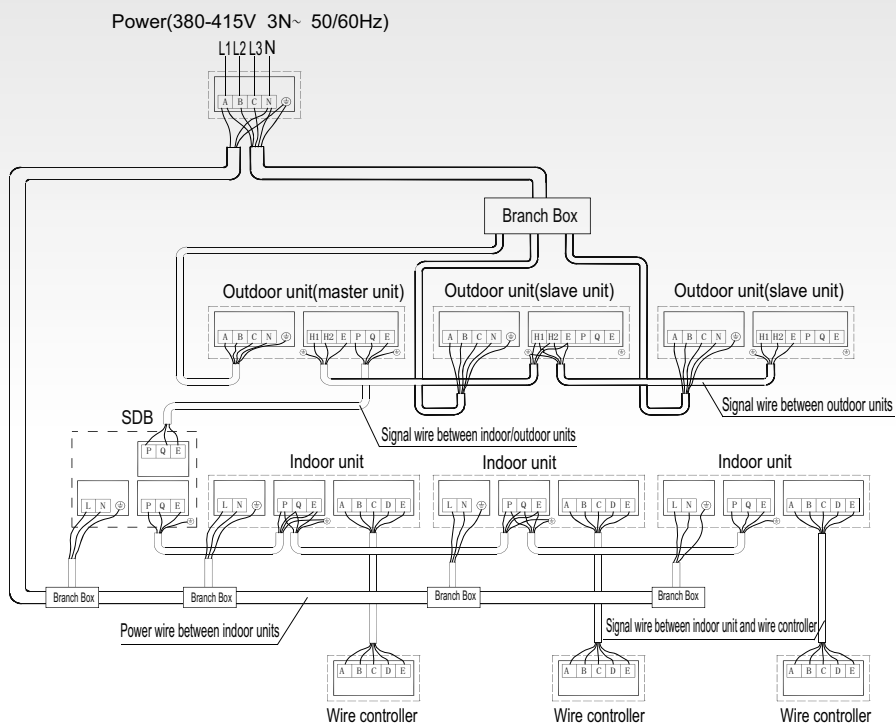
- Počítá se, že délka trubky rozbočovače je 0,5 m.
- Množství chladiva, které má být přidáno u SDB02, je 0,3kg/ks a u SDB04/SDB06 je 0,5kg/ks.

Průměr trubky kapaliny	Chladivo přidávané na metr délky potrubí
Φ6.4	0.023kg
Φ9.5	0.060kg
Φ12.7	0.120kg
Φ15.9	0.180kg
Φ19.1	0.270kg
Φ22.2	0.380kg
Φ25.4	0.550kg
Φ28.6	0.710kg

## ZAPOJENÍ SDB



## ELECTRICKÉ SCHÉMA ZAPOJENÍ





Model			SDV5-56CA	SDV5-71CA	SDV5-80CA	SDV5-90CA	SDV5-100CA
Výkon chlazení / topení		kW	5,6/6,3	7,1/8,0	8,0/9,0	9,0/10,0	10,0/11,0
Napájení		fáze / Hz / V	1 ~ / 50 / 220-240	1 ~ / 50 / 220-240	1 ~ / 50 / 220-240	1 ~ / 50 / 220-240	1 ~ / 50 / 220-240
Příkon		W	31	46	48	75	75
Cirkulace vzduchu	SV/VV/V5/NV VN/5N	m³/h	1029/957/899/857/ 801/756/704	1200/1132/1065/996/ 920/866/748	1264/1195/1117/1055/ 975/893/811	1596/1477/1365/1239/ 1154/1087/1034	1596/1477/1365/1239/ 1154/1087/1034
Akustický tlak v 1,4m		dB(A)	43/41/39/39/36/35/34	45/43/41/39/37/35/34	46/44/42/40/38/36/35	47/45/43/41/39/37/36	47/45/43/41/39/37/36
Akustický výkon		dB(A)	56/54/52/51/49/48/47	58/56/54/52/50/48/47	60/58/56/54/52/50/49	61/59/57/55/53/51/50	61/59/57/55/53/51/50
Rozměry	š x v x h	mm	840x230x840	840x230x840	840x230x840	840x300x840	840x300x840
Rozměry panelu	š x v x h	mm	950x54,5x950	950x54,5x950	950x54,5x950	950x54,5x950	950x54,5x950
Rozměry balení	š x v x h	mm	955x260x955	955x260x955	955x260x955	955x330x955	955x330x955
Rozměry panelu balení	š x v x h	mm	1035x90x1035	1035x90x1035	1035x90x1035	1035x90x1035	1035x90x1035
Hmotnost - netto		kg	23,2	23,2	23,2	28,4	28,4
Hmotnost panelu - netto		kg	5	5	5	5	5
Hmotnost - brutto		kg	27,6	27,6	27,6	33,8	33,8
Hmotnost panelu - brutto		kg	8	8	8	8	8
Škrťací prvek		Typ	Elektromagnetický expanzní ventil				
Provozní tlak	V/N	MPa	4,4/2,6				
Chladivo		Typ	R410A				
Průměr potrubí - kapalina		mm	9,5	9,5	9,5	9,5	9,5
Průměr potrubí - plyn		mm	15,9	15,9	15,9	15,9	15,9
Odvod kondenzátu		mm	32	32	32	32	32
Nastavitelný rozsah teplot		°C	17-30	17-30	17-30	17-30	17-30
<b>DALŠÍ TECHNICKÉ INFORMACE</b>							
Komunikační kabel		mm²	3x0,75 stíněný	3x0,75 stíněný	3x0,75 stíněný	3x0,75 stíněný	3x0,75 stíněný
Doporučená plocha kabelu napájení		mm²	3x2	3x2	3x2	3x2	3x2
Doporučený jistič		A	16	16	16	16	16
<b>VÝBAVA</b>							
Čerpadlo kondenzátu			ano	ano	ano	ano	ano
Výtlak (od dna jednotky)		mm	1000	1000	1000	1000	1000
Alarm kontakt			ano (230V)	ano (230V)	ano (230V)	ano (230V)	ano (230V)
ON/OFF kontakt			ano (suchý kontakt)	ano (suchý kontakt)	ano (suchý kontakt)	ano (suchý kontakt)	ano (suchý kontakt)
Otvor pro přisávání čerstvého vzduchu			Φ75mm	Φ75mm	Φ75mm	Φ75mm	Φ75mm
<b>STANDARDNÍ PŘÍSLUŠENSTVÍ</b>							
Napojení odvodu kondenzátu			ano	ano	ano	ano	ano
Spona			ano	ano	ano	ano	ano
Matice			ano	ano	ano	ano	ano
<b>VOLITELNÉ PŘÍSLUŠENSTVÍ</b>							
Ovladač - dálkový (IR)			RM05B	RM05B	RM05B	RM05B	RM05B
Ovladač - drátový			SWC-86E, SWC-86ED	SWC-86E, SWC-86ED	SWC-86E, SWC-86ED	SWC-86E, SWC-86ED	SWC-86E, SWC-86ED
Ovladač - skupinový			SWC-120G	SWC-120G	SWC-120G	SWC-120G	SWC-120G
Centrální ovladač			CCM-180A, CCM115, CCM-270A	CCM-180A, CCM115, CCM-270A	CCM-180A, CCM115, CCM-270A	CCM-180A, CCM115, CCM-270A	CCM-180A, CCM115, CCM-270A
BMS brány			GW-BAC, GW-LON, GW-MOD	GW-BAC, GW-LON, GW-MOD	GW-BAC, GW-LON, GW-MOD	GW-BAC, GW-LON, GW-MOD	GW-BAC, GW-LON, GW-MOD

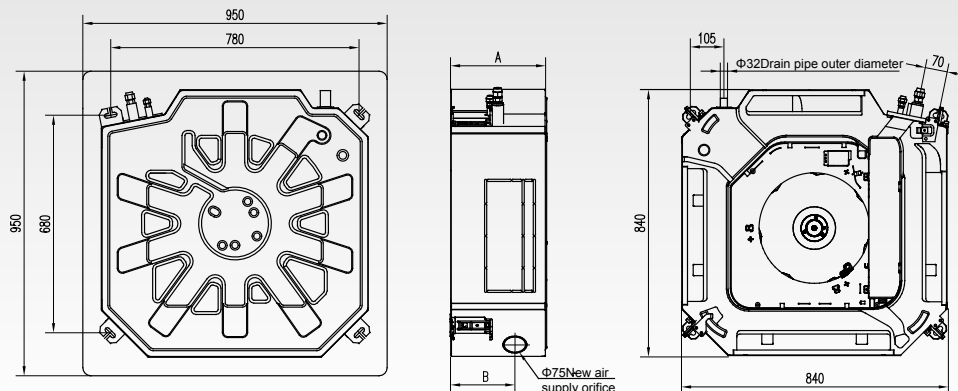
Technická specifikace výrobků se může lišit od uváděných hodnot na základě vývoje zařízení výrobcem. Řiďte se dle parametrů na typovém štítku jednotky.

R410A (50% HFC-32, 50% HFC-125). Hodnota GWP použitého chladiva: 2088. Toto zařízení obsahuje fluorované sklenkové plyny zahrnuté v Kjótském protokolu.

Podmínky, za kterých bylo provedené měření technických parametrů jsou uvedeny na poslední straně katalogu.

Elektrické schéma zapojení (silové, komunikační a napojení ovladačů viz str. 40)

## VZHLED A ROZMĚRY VNITŘNÍ JEDNOTKY



Indoor unit model	A (mm)	B (mm)
≤ 8000 W	230	126
≥ 9000 W	300	197

## ČTYŘCESTNÉ KAZETY SDV5

Model			SDV5-112CA	SDV5-140CA		
Výkon chlazení / topení		kW	11,2/12,5	14,0/16,0		
Napájení		fáze / Hz / V	1 ~ / 50 / 220-240	1 ~ / 50 / 220-240		
Příkon		W	75	94		
Cirkulace vzduchu	SV/WW/V/S/N/ VN/SN	m³/h	1596/1477/1365/1239/1115 4/1087/1034	1727/1622/1517/1426/135 1/1289/1224		
Akustický tlak v 1,4m		dB(A)	47/45/43/41/39/37/36	50/48/46/45/41/39/38		
Akustický výkon		dB(A)	61/59/57/55/53/51/50	64/62/60/59/55/53/52		
Rozměry	š x v x h	mm	840x300x840	840x300x840		
Rozměry panelu	š x v x h	mm	950x54,5x950	950x54,5x950		
Rozměry balení	š x v x h	mm	955x330x955	955x330x955		
Rozměry panelu balení	š x v x h	mm	1035x90x1035	1035x90x1035		
Hmotnost - netto		kg	28,4	30,7		
Hmotnost panelu - netto		kg	5	5		
Hmotnost - brutto		kg	33,8	35,8		
Hmotnost panelu - brutto		kg	8	8		
Škrťací prvek		Typ	Elektromagnetický expanzní ventil			
Provozní tlak	V/N	MPa	4,4/2,6			
Chladivo		Typ	R410A			
Průměr potrubí - kapalina		mm	9,5	9,5		
Průměr potrubí - plyn		mm	15,9	15,9		
Odvod kondenzátu		mm	32	32		
Nastavitelný rozsah teplot		°C	17-30	17-30		
<b>DALŠÍ TECHNICKÉ INFORMACE</b>						
Komunikační kabel		mm²	3x0,75 stíněný	3x0,75 stíněný		
Doporučená plocha kabelu napájení		mm²	3x2	3x2		
Doporučený jistič		A	16	16		
<b>VÝBAVA</b>						
Čerpadlo kondenzátu			ano	ano		
Výtlač (od dna jednotky)		mm	1000	1000		
Alarm kontakt			ano (230V)	ano (230V)		
ON/OFF kontakt			ano (suchý kontakt)	ano (suchý kontakt)		
Otvor pro přisávání čerstvého vzduchu			Φ75mm	Φ75mm		
<b>STANDARDNÍ PŘÍSLUŠENSTVÍ</b>						
Napojení odvodu kondenzátu			ano	ano		
Spona			ano	ano		
Matice			ano	ano		
<b>VOLITELNÉ PŘÍSLUŠENSTVÍ</b>						
Ovladač - dálkový (IR)			RM05B	RM05B		
Ovladač - drátový			SWC-86E, SWC-86ED	SWC-86E, SWC-86ED		
Ovladač - skupinový			SWC-120G	SWC-120G		
Centrální ovladač			CCM-180A, CCM15, CCM-270A	CCM-180A, CCM15, CCM-270A		
BMS brány			GW-BAC, GW-LON, GW-MOD	GW-BAC, GW-LON, GW-MOD		

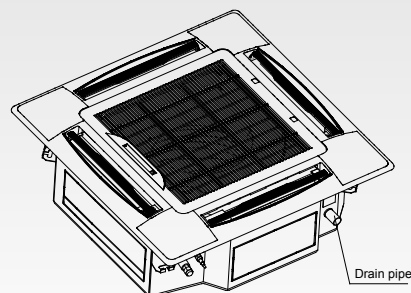
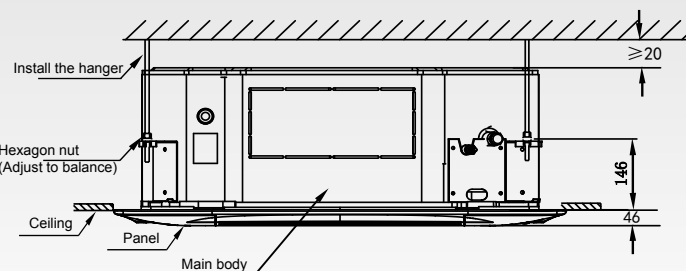
Technická specifikace výrobků se může lišit od uváděných hodnot na základě vývoje zařízení výrobcem. Řiďte se dle parametrů na typovém štítku jednotky.

R410A (50% HFC-32, 50% HFC-125). Hodnota GWP použitého chladiva: 2088. Toto zařízení obsahuje fluorované sklenkové plyny zahrnuté v Kjótském protokolu.

Podmínky, za kterých bylo prováděné měření technických parametrů jsou uvedeny na poslední straně katalogu.

Elektrické schéma zapojení (silové, komunikační a napojení ovladačů viz str. 40)

## VZHLED A ROZMĚRY VNITŘNÍ JEDNOTKY



**JEDNOCESTNÉ KAZETY SDVS**

Model			SDV5-18C1A	SDV5-22C1A	SDV5-28C1A	SDV5-36C1A	SDV5-45C1A
Výkon chlazení / topení		kW	1,8/2,2	2,2/2,6	2,8/3,2	3,6/4,0	4,5/5,0
Napájení		fáze / Hz / V	1 ~ / 50 / 220-240	1 ~ / 50 / 220-240	1 ~ / 50 / 220-240	1 ~ / 50 / 220-240	1 ~ / 50 / 220-240
Příkon		W	25	25	30	30	40
Cirkulace vzduchu	SV/WW/V/S/N/ VN/VS	m³/h	523/482/448/404/360/ 312/275	523/482/448/404/360/ 312/275	573/531/492/456/420/ 364/315	573/531/492/456/420/ 364/315	693/662/638/600/556/ 510/476
Akustický tlak v 1,4m		dB(A)	37/36/35/34/32/31/30	37/36/35/34/32/31/30	39/38/37/36/35/35/34	39/38/37/36/35/35/34	41/40/39/38/37/36/35
Akustický výkon		dB(A)	51/50/49/48/46/45/44	51/50/49/48/46/45/44	53/52/51/50/49/49/48	53/52/51/50/49/49/48	55/54/53/52/51/50/49
Rozměry	š x v x h	mm	1054x153x425	1054x153x425	1054x153x425	1054x153x425	1275x189x450
Rozměry panelu	š x v x h	mm	1180x25x465	1180x25x465	1180x25x465	1180x25x465	1350x25x505
Rozměry balení	š x v x h	mm	1155x245x490	1155x245x490	1155x245x490	1155x245x490	1370x295x505
Rozměry panelu balení	š x v x h	mm	1232x107x517	1232x107x517	1232x107x517	1232x107x517	1410x95x560
Hmotnost - netto		kg	11,8	11,8	11,8	11,8	16,1
Hmotnost panelu - netto		kg	3,5	3,5	3,5	3,5	4
Hmotnost - brutto		kg	15,3	15,3	15,3	15,3	20,4
Hmotnost panelu - brutto		kg	5,2	5,2	5,2	5,2	5,4
Škrťací prvek		Typ	Elektromagnetický expanzní ventil				
Provozní tlak	VN	MPa	4,4/2,6				
Chladivo		Typ	R410A				
Průměr potrubí - kapalina		mm	6,4	6,4	6,4	6,4	6,4
Průměr potrubí - plyn		mm	12,7	12,7	12,7	12,7	12,7
Odvod kondenzátu		mm	32	32	32	32	32
Nastavitelný rozsah teplot		°C	17-30	17-30	17-30	17-30	17-30
<b>DALŠÍ TECHNICKÉ INFORMACE</b>							
Komunikační kabel		mm²	3x0,75 stíněný	3x0,75 stíněný	3x0,75 stíněný	3x0,75 stíněný	3x0,75 stíněný
Doporučená plocha kabelu napájení		mm²	3x2	3x2	3x2	3x2	3x2
Doporučený jistič		A	16	16	16	16	16
<b>VÝBAVA</b>							
Čerpadlo kondenzátu			ano	ano	ano	ano	ano
Výtlak (od dna jednotky)		mm	700	700	700	700	700
Alarm kontakt			ano (230V)	ano (230V)	ano (230V)	ano (230V)	ano (230V)
ON/OFF kontakt			ano (suchý kontakt)	ano (suchý kontakt)	ano (suchý kontakt)	ano (suchý kontakt)	ano (suchý kontakt)
Otvor pro přisávání čerstvého vzduchu			ne	ne	ne	ne	ne
<b>STANDARDNÍ PŘÍSLUŠENSTVÍ</b>							
Napojení odvodu kondenzátu			ano	ano	ano	ano	ano
Spona			ano	ano	ano	ano	ano
Matice			ano	ano	ano	ano	ano
<b>VOLITELNÉ PŘÍSLUŠENSTVÍ</b>							
Ovladač - dálkový (IR)			RM05B	RM05B	RM05B	RM05B	RM05B
Ovladač - drátový			SWC-86E, SWC-86ED	SWC-86E, SWC-86ED	SWC-86E, SWC-86ED	SWC-86E, SWC-86ED	SWC-86E, SWC-86ED
Ovladač - skupinový			SWC-120G	SWC-120G	SWC-120G	SWC-120G	SWC-120G
Centrální ovladač			CCM-180A, CCM115, CCM-270A	CCM-180A, CCM115, CCM-270A	CCM-180A, CCM115, CCM-270A	CCM-180A, CCM115, CCM-270A	CCM-180A, CCM115, CCM-270A
BMS brány			GW-BAC, GW-LON, GW-MOD	GW-BAC, GW-LON, GW-MOD	GW-BAC, GW-LON, GW-MOD	GW-BAC, GW-LON, GW-MOD	GW-BAC, GW-LON, GW-MOD

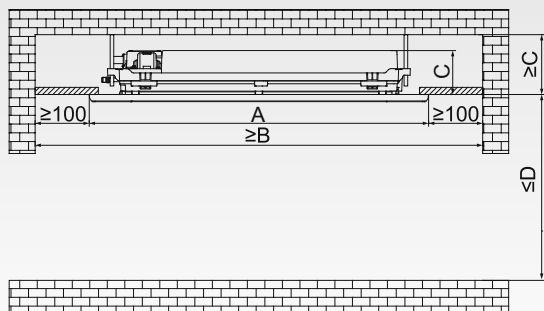
Technická specifikace výrobků se může lišit od uváděných hodnot na základě vývoje zařízení výrobcem. Řiďte se dle parametrů na typovém štítku jednotky.

R410A (50% HFC-32, 50% HFC-125). Hodnota GWP použitého chladiva: 2088. Toto zařízení obsahuje fluorované sklenkové plyny zahrnuté v Kjótském protokolu.

Podmínky, za kterých bylo prováděné měření technických parametrů jsou uvedeny na poslední straně katalogu.

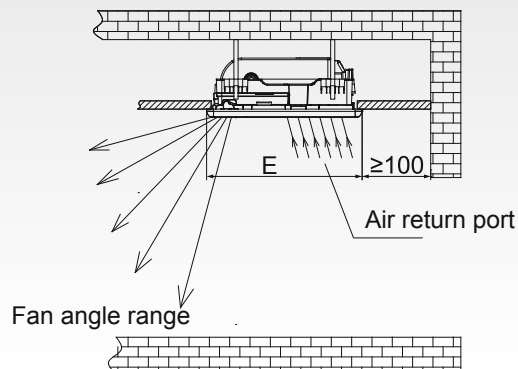
Elektrické schéma zapojení (sílové, komunikační a napojení ovladačů viz str. 40)

## VZHLED A ROZMĚRY VNITŘNÍ JEDNOTKY



Model No.	18-36	45-71
A	1180	1350
B	1380	1550
C	153	189
D	3200	4000
E	465	505

Vývod vzduchu nesmí mít žádné zábrany, jako je např. závěsné světlo, skládací zástěna, atd.





**JEDNOCESTNÉ KAZETY SDV5**

Model			SDV5-56C1A	SDV5-71C1A		
Výkon chlazení / topení		kW	5,6/6,3	7,1/8,0		
Napájení		fáze / Hz / V	1 ~ / 50 / 220-240	1 ~ / 50 / 220-240		
Příkon		W	48	60		
Cirkulace vzduchu	SV/VN/V5/N/ VN/SN	m³/h	792/763/728/688/643/ 589/549	933/873/815/749/689/ 637/592		
Akustický tlak v 1,4m		dB(A)	42/41/40/39/38/37/36	44/43/42/41/39/38/37		
Akustický výkon		dB(A)	56/55/54/53/52/51/50	58/57/56/55/53/52/51		
Rozměry	š x v x h	mm	1275x189x450	1275x189x450		
Rozměry panelu	š x v x h	mm	1350x25x505	1350x25x505		
Rozměry balení	š x v x h	mm	1370x295x505	1370x295x505		
Rozměry panelu balení	š x v x h	mm	1410x95x560	1410x95x560		
Hmotnost - netto		kg	16,4	17,6		
Hmotnost panelu - netto		kg	4	4		
Hmotnost - brutto		kg	20,7	22,4		
Hmotnost panelu - brutto		kg	5,4	5,4		
Škrťací prvek		Typ	Elektromagnetický expanzní ventil			
Provozní tlak	VN	MPa	4,4/2,6			
Chladivo		Typ	R410A			
Průměr potrubí - kapalina		mm	9,5	9,5		
Průměr potrubí - plyn		mm	15,9	15,9		
Odvod kondenzátu		mm	32	32		
Nastavitelný rozsah teplot		°C	17-30	17-30		
<b>DALŠÍ TECHNICKÉ INFORMACE</b>						
Komunikační kabel		mm²	3x0,75 stíněný	3x0,75 stíněný		
Doporučená plocha kabelu napájení		mm²	3x2	3x2		
Doporučený jistič		A	16	16		
<b>VÝBAVA</b>						
Čerpadlo kondenzátu			ano	ano		
Výtlak (od dna jednotky)		mm	700	700		
Alarm kontakt			ano (230V)	ano (230V)		
ON/OFF kontakt			ano (suchý kontakt)	ano (suchý kontakt)		
Otvor pro přisávání čerstvého vzduchu			ne	ne		
<b>STANDARDNÍ PŘÍSLUŠENSTVÍ</b>						
Napojení odvodu kondenzátu			ano	ano		
Spona			ano	ano		
Matice			ano	ano		
<b>VOLITELNÉ PŘÍSLUŠENSTVÍ</b>						
Ovladač - dálkový (IR)			RM05B	RM05B		
Ovladač - drátový			SWC-86E, SWC-86ED	SWC-86E, SWC-86ED		
Ovladač - skupinový			SWC-120G	SWC-120G		
Centrální ovladač			CCM-180A, CCM15, CCM-270A	CCM-180A, CCM15, CCM-270A		
BMS brány			GW-BAC, GW-LON, GW-MOD	GW-BAC, GW-LON, GW-MOD		

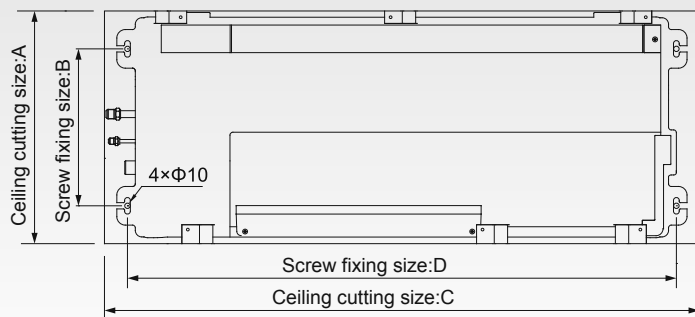
Technická specifikace výrobců se může lišit od uváděných hodnot na základě vývoje zařízení výrobcem. Říďte se dle parametrů na typovém štítku jednotky.

R410A (50% HFC-32, 50% HFC-125). Hodnota GWP použitého chladiva: 2088. Toto zařízení obsahuje fluorované sklenkové plyny zahrnuté v Kjótském protokolu.

Podmínky, za kterých bylo prováděné měření technických parametrů jsou uvedeny na poslední straně katalogu.

Elektrické schéma zapojení (sílové, komunikační a napojení ovladačů viz str. 40)

## VZHLED A ROZMĚRY VNITŘNÍ JEDNOTKY



No.	Model	18-36	45-71
A		430	470
B		290	300
C		1100	1290
D		1015	1235

**NÁSTĚNNÉ JEDNOTKY SDV5**

Model			SDV5-22HA	SDV5-28HA	SDV5-36HA	SDV5-45HA	SDV5-56HA
Výkon chlazení / topení		kW	2,2/2,4	2,8/3,2	3,6/4,0	4,5/5,0	5,6/6,3
Napájení		fáze / Hz / V	1 ~ / 50 / 220-240	1 ~ / 50 / 220-240	1 ~ / 50 / 220-240	1 ~ / 50 / 220-240	1 ~ / 50 / 220-240
Příkon		W	28	28	30	40	45
Cirkulace vzduchu	SV/VV/V5/NV VN/5N	m³/h	422/411/402/393/380/ 368/356	417/402/386/370/353/ 338/316	656/628/591/573/544/ 515/488	594/563/535/507/478/ 450/424	747/713/685/648/613/ 578/547
Akustický tlak v 1 m		dB(A)	31/30/30/30/29/29/29	31/30/30/30/29/29/29	33/32/32/31/31/30/30	35/34/33/33/32/32/31	38/37/36/36/35/34/34
Akustický výkon		dB(A)	46/45/45/45/44/44/44	46/45/45/45/44/44/44	48/47/47/46/46/45/45	50/49/48/48/47/46/46	53/52/51/51/50/49/49
Rozměry	š x v x h	mm	835x280x203	835x280x203	990x315x223	990x315x223	990x315x223
Rozměry balení	š x v x h	mm	935x385x320	935x385x320	1085x420x335	1085x420x335	1085x420x335
Hmotnost - netto		kg	8,4	9,5	11,4	12,8	12,8
Hmotnost - brutto		kg	12,1	13,1	15,5	16,9	16,9
Škrtící prvek		Typ	Elektromagnetický expanzní ventil				
Provozní tlak	V/N	MPa	4,4/2,6				
Chladivo		Typ	R410A				
Průměr potrubí - kapalina		mm	6,4	6,4	6,4	6,4	9,5
Průměr potrubí - plyn		mm	12,7	12,7	12,7	12,7	15,9
Odvod kondenzátu		mm	16	16	16	16	16
Nastavitelný rozsah teplot		°C	17-30	17-30	17-30	17-30	17-30
<b>DALŠÍ TECHNICKÉ INFORMACE</b>							
Komunikační kabel		mm²	3x0,75 stíněný	3x0,75 stíněný	3x0,75 stíněný	3x0,75 stíněný	3x0,75 stíněný
Doporučená plocha kabelu napájení		mm²	3x2	3x2	3x2	3x2	3x2
Doporučený jistič		A	16	16	16	16	16
<b>VÝBAVA</b>							
Čerpadlo kondenzátu			ne	ne	ne	ne	ne
Výtlak (od dna jednotky)		mm	-	-	-	-	-
Alarm kontakt			ano (230V)	ano (230V)	ano (230V)	ano (230V)	ano (230V)
ON/OFF kontakt			ano (suchý kontakt)	ano (suchý kontakt)	ano (suchý kontakt)	ano (suchý kontakt)	ano (suchý kontakt)
Otvor pro přísávání čerstvého vzduchu			ne	ne	ne	ne	ne
<b>STANDARDNÍ PŘÍSLUŠENSTVÍ</b>							
Napojení odvodu kondenzátu			ano	ano	ano	ano	ano
Spona			ano	ano	ano	ano	ano
Matice			ano	ano	ano	ano	ano
<b>VOLITELNÉ PŘÍSLUŠENSTVÍ</b>							
Ovladač - dálkový (IR)			RM05B	RM05B	RM05B	RM05B	RM05B
Ovladač - drátový			SWC-86E, SWC-86ED	SWC-86E, SWC-86ED	SWC-86E, SWC-86ED	SWC-86E, SWC-86ED	SWC-86E, SWC-86ED
Ovladač - skupinový			SWC-120G	SWC-120G	SWC-120G	SWC-120G	SWC-120G
Centrální ovladač			CCM-180A, CCM15, CCM-270A	CCM-180A, CCM15, CCM-270A	CCM-180A, CCM15, CCM-270A	CCM-180A, CCM15, CCM-270A	CCM-180A, CCM15, CCM-270A
BMS brány			GW-BAC, GW-LON, GW-MOD	GW-BAC, GW-LON, GW-MOD	GW-BAC, GW-LON, GW-MOD	GW-BAC, GW-LON, GW-MOD	GW-BAC, GW-LON, GW-MOD

Technická specifikace výrobků se může lišit od uváděných hodnot na základě vývoje zařízení výrobcem. Řiďte se dle parametrů na typovém štítku jednotky.

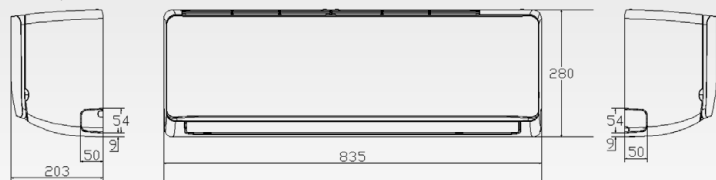
R410A (50% HFC-32, 50% HFC-125). Hodnota GWP použitého chladiva: 2088. Toto zařízení obsahuje fluorované sklenkové plyny zahrnuté v Kjótském protokolu.

Podmínky, za kterých bylo prováděné měření technických parametrů jsou uvedeny na poslední straně katalogu.

Elektrické schéma zapojení (sílové, komunikační a napojení ovladačů viz str. 40)

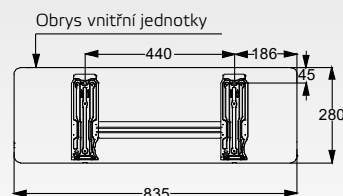
## VZHLED A ROZMĚRY VNITŘNÍ JEDNOTKY

## SDV5-22HA, SDV5-28HA

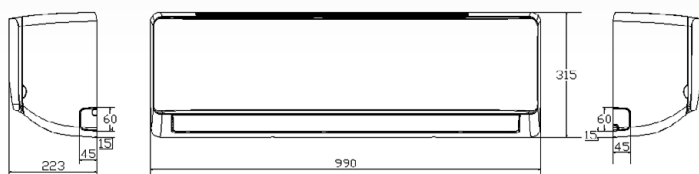


## ROZMĚRY MONTÁŽNÍ KONZOLE

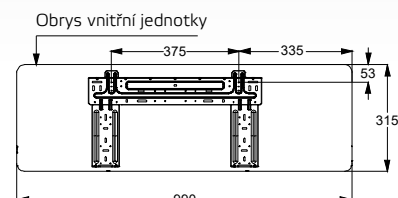
## SDV5-22HA, SDV5-28HA



## SDV5-36HA, SDV5-45HA, SDV5-56HA



## SDV5-36HA, SDV5-45HA, SDV5-56HA



**NÁSTĚNNÉ JEDNOTKY SDV5**

Model			SDV5-71HA	SDV5-80HA	SDV5-90HA		
Výkon chlazení / topení		kW	7,1/8,0	8,0/9,0	9,0/10,0		
Napájení		fáze / Hz / V	1 ~ / 50 / 220-240	1 ~ / 50 / 220-240	1 ~ / 50 / 220-240		
Příkon		W	55	55	82		
Cirkulace vzduchu	SV/VV/V/S/N /N/V/S/N	m³/h	1195/1130/1065/1005/940 /875/809	1195/1130/1065/1005/940 /875/809	1421/1300/1125/1067/ 1005/934/867		
Akustický tlak v 1 m		dB(A)	44/43/42/39/38/37/36	44/43/42/39/38/37/36	48/46/45/43/41/40/38		
Akustický výkon		dB(A)	59/58/57/54/53/52/51	59/58/57/54/53/52/51	63/61/60/58/56/55/53		
Rozměry	š x v x h	mm	1194x343x262	1194x343x262	1194x343x262		
Rozměry balení	š x v x h	mm	1290x375x460	1290x375x460	1290x375x460		
Hmotnost - netto		kg	17	17	17		
Hmotnost - brutto		kg	22,4	22,4	22,4		
Škrtkový prvek		Typ	Elektromagnetický expanzní ventil				
Provozní tlak	V/N	MPa	4,4/2,6				
Chladivo		Typ	R410A				
Průměr potrubí - kapalina		mm	9,5	9,5	9,5		
Průměr potrubí - plyn		mm	15,9	15,9	15,9		
Odvod kondenzátu		mm	16	16	16		
Nastavitelný rozsah teplot		°C	17-30	17-30	17-30		
<b>DALŠÍ TECHNICKÉ INFORMACE</b>							
Komunikační kabel		mm²	3x0,75 stíněný	3x0,75 stíněný	3x0,75 stíněný		
Doporučená plocha kabelu napájení		mm²	3x2	3x2	3x2		
Doporučený jistič		A	16	16	16		
<b>VÝBAVA</b>							
Čerpadlo kondenzátu			ne	ne	ne		
Výtlač (od dna jednotky)		mm	-	-	-		
Alarm kontakt			ano (230V)	ano (230V)	ano (230V)		
ON/OFF kontakt			ano (suchý kontakt)	ano (suchý kontakt)	ano (suchý kontakt)		
Otvor pro přísávání čerstvého vzduchu			ne	ne	ne		
<b>STANDARDNÍ PŘÍSLUŠENSTVÍ</b>							
Napojení odvodu kondenzátu			ano	ano	ano		
Spona			ano	ano	ano		
Matice			ano	ano	ano		
<b>VOLITELNÉ PŘÍSLUŠENSTVÍ</b>							
Ovladač - dálkový (IR)			RM05B	RM05B	RM05B		
Ovladač - drátový			SWC-86E, SWC-86ED	SWC-86E, SWC-86ED	SWC-86E, SWC-86ED		
Ovladač - skupinový			SWC-120G	SWC-120G	SWC-120G		
Centrální ovladač			CCM-180A, CCM15, CCM-270A	CCM-180A, CCM15, CCM-270A	CCM-180A, CCM15, CCM-270A		
BMS brány			GW-BAC, GW-LON, GW-MOD	GW-BAC, GW-LON, GW-MOD	GW-BAC, GW-LON, GW-MOD		

Technická specifikace výrobků se může lišit od uváděných hodnot na základě vývoje zařízení výrobcem. Řiďte se dle parametrů na typovém štítku jednotky.

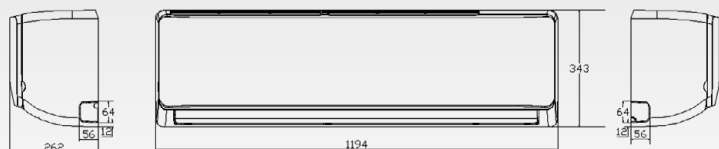
R410A (50% HFC-32, 50% HFC-125). Hodnota GWP použitého chladiva: 2088. Toto zařízení obsahuje fluorované skleníkové plyny zahrnuté v Kjótském protokolu.

Podmínky, za kterých bylo prováděné měření technických parametrů jsou uvedeny na poslední straně katalogu.

Elektrické schéma zapojení (sílové, komunikační a napojení ovladačů viz str. 40)

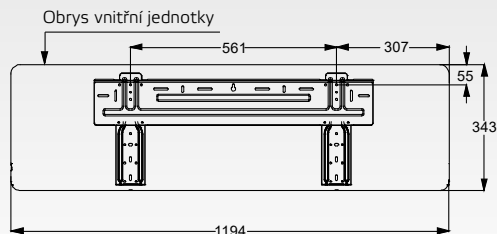
## VZHLED A ROZMĚRY VNITŘNÍ JEDNOTKY

SDV5-71HA, SDV5-80HA, SDV5-90HA



## ROZMĚRY MONTÁŽNÍ KONZOLE

SDV5-71HA, SDV5-80HA, SDV5-90HA



**KÁNÁLOVÉ JEDNOTKY SDV5**

Model			SDV5-22DA	SDV5-28DA	SDV5-36DA	SDV5-45DA	SDV5-56DA
Výkon chlazení / topení		kW	2,2/2,6	2,8/3,2	3,6/4,0	4,5/5,0	5,6/6,3
Napájení		fáze / Hz / V	1 ~ / 50 / 220-240	1 ~ / 50 / 220-240	1 ~ / 50 / 220-240	1 ~ / 50 / 220-240	1 ~ / 50 / 220-240
Příkon		W	40	40	45	92	92
Cirkulace vzduchu	SV/VV/V5/N/ VN/SN	m³/h	520/480/440/400/360/ 330/300	520/480/440/400/360/ 330/300	580/540/500/460/430/ 400/370	800/740/680/620/ 540/480/400	830/760/720/680/ 640/600/560
Akustický tlak v 1,4m		dB(A)	32/31/29/28/26/25/23	32/31/29/28/26/25/23	33/32/31/30/28/27/25	36/34/32/31/29/27/25	36/34/33/32/30/29/28
Akustický výkon		dB(A)	50/49/47/46/44/43/41	50/49/47/46/44/43/41	51/50/49/48/46/45/43	54/52/50/49/47/45/43	54/52/51/50/48/47/46
Externí statický tlak	nom/min-max	Pa	10 (0-50)	10 (0-50)	10 (0-50)	10 (0-50)	10 (0-50)
Rozměry	š x v x h	mm	780x210x500	780x210x500	780x210x500	1000x210x500	1000x210x500
Rozměry balení	š x v x h	mm	870x285x525	870x285x525	870x285x525	1115x285x525	1115x285x525
Hmotnost - netto		kg	18	18	18	21,5	21,5
Hmotnost - brutto		kg	21	21	21	25	25
Škrtkový prvek		Typ	Elektromagnetický expanzní ventil				
Provozní tlak	VN	MPa	4,4/2,6				
Chladivo		Typ	R410A				
Průměr potrubí - kapalina		mm	6,4	6,4	6,4	6,4	9,5
Průměr potrubí - plyn		mm	12,7	12,7	12,7	12,7	15,9
Odvod kondenzátu		mm	16	25	25	25	25
Nastavitelný rozsah teplot		°C	17-30	17-30	17-30	17-30	17-30
<b>DALŠÍ TECHNICKÉ INFORMACE</b>							
Rozteč děr		mm	740x350	740x350	740x350	960x350	960x350
Komunikační kabel		mm²	3x0,75 stíněný	3x0,75 stíněný	3x0,75 stíněný	3x0,75 stíněný	3x0,75 stíněný
Doporučená plocha kabelu napájení		mm²	3x2	3x2	3x2	3x2	3x2
Doporučený jistič		A	16	16	16	16	16
<b>VÝBAVA</b>							
Čerpadlo kondenzátu			ano	ano	ano	ano	ano
Výtlak (od dna jednotky)		mm	600	600	600	600	600
Alarm kontakt			ano (230V)	ano (230V)	ano (230V)	ano (230V)	ano (230V)
ON/OFF kontakt			ano (suchý kontakt)	ano (suchý kontakt)	ano (suchý kontakt)	ano (suchý kontakt)	ano (suchý kontakt)
Otvor pro přisávání čerstvého vzduchu			ø92mm	ø92mm	ø92mm	ø92mm	ø92mm
<b>STANDARDNÍ PŘÍSLUŠENSTVÍ</b>							
Napojení odvodu kondenzátu			ano	ano	ano	ano	ano
Spona			ano	ano	ano	ano	ano
Matice			ano	ano	ano	ano	ano
<b>VOLITELNÉ PŘÍSLUŠENSTVÍ</b>							
Ovladač - dálkový (IR)			RM05B	RM05B	RM05B	RM05B	RM05B
Ovladač - drátový			SWC-86E, SWC-86ED	SWC-86E, SWC-86ED	SWC-86E, SWC-86ED	SWC-86E, SWC-86ED	SWC-86E, SWC-86ED
Ovladač - skupinový			SWC-120G	SWC-120G	SWC-120G	SWC-120G	SWC-120G
Centrální ovladač			CCM-180A, CCM15, CCM-270A	CCM-180A, CCM15, CCM-270A	CCM-180A, CCM15, CCM-270A	CCM-180A, CCM15, CCM-270A	CCM-180A, CCM15, CCM-270A
BMS brány			GW-BAC, GW-LON, GW-MOD	GW-BAC, GW-LON, GW-MOD	GW-BAC, GW-LON, GW-MOD	GW-BAC, GW-LON, GW-MOD	GW-BAC, GW-LON, GW-MOD

Technická specifikace výrobků se může lišit od uváděných hodnot na základě vývoje zařízení výrobcem. Řiďte se dle parametrů na typovém štítku jednotky.

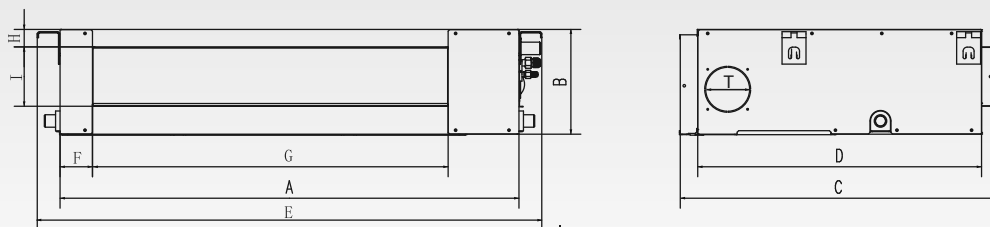
R410A (50% HFC-32, 50% HFC-125). Hodnota GWP použitého chladiva: 2088. Toto zařízení obsahuje fluorované sklenkové plyny zahrnuté v Kjótském protokolu.

Podmínky, za kterých bylo prováděné měření technických parametrů jsou uvedeny na poslední straně katalogu.

Elektrické schéma zapojení (silové, komunikační a napojení ovladačů viz str. 40)

**VZHLED A ROZMĚRY VNITŘNÍ JEDNOTKY**

Externí rozměry a velikost výdechu vzduchu:



Model	External dimension					Size of air outlet opening			Size of air inlet opening			Spacing Between Lugs				Fresh air inlet diameter	
	A	B	C	D	E	F	G	H	I	J	K	L	M	N	O	P	T
22~36	700	210	500	450	780	45	512	17	145	570	180	-	740	350	35	20	ø92
45~56	920	210	500	450	1000	45	732	17	145	790	180	-	960	350	35	20	ø92
71	1140	210	500	450	1220	45	950	17	145	1010	180	-	1180	350	35	20	ø92
80~112	1140	270	775	710	1230	65	933	35	179	1035	260	20	1180	490	26	20	ø125
140	1200	300	865	800	1290	85	969	40	204	1094	288	45	1240	500	26	20	ø125

## KÁNÁLOVÉ JEDNOTKY SDV5

Model			SDV5-71DA	SDV5-80DA	SDV5-90DA	SDV5-112DA	SDV5-140DA
Výkon chlazení / topení		kW	7,1/8,0	8,0/9,0	9,0/10,0	11,2/12,5	14,0/15,5
Napájení		fáze / Hz / V	1 ~ / 50 / 220-240	1 ~ / 50 / 220-240	1 ~ / 50 / 220-240	1 ~ / 50 / 220-240	1 ~ / 50 / 220-240
Příkon		W	98	110	120	200	250
Cirkulace vzduchu	SV/W/V/S/N/ VN/VS	m³/h	1000/960/900/840/ 780/720/680	1260/1180/1100/1020/940 /860/780	1260/1180/1100/1020/940 /860/780	1500/1430/1360/1290/ 1210/1140/1080	1960/1860/1760/1660/ 1560/1460/1360
Akustický tlak v 1,4m		dB(A)	37/35/33/32/30/29/28	37/35/34/33/31/29/28	37/35/34/33/31/29/28	39/38/38/37/35/34/33	41/39/38/37/36/35/33
Akustický výkon		dB(A)	55/53/51/50/48/47/46	55/53/52/51/49/47/46	55/53/52/51/49/47/46	57/56/56/55/53/52/51	59/57/56/55/54/53/51
Externí statický tlak	nom/min-max	Pa	10 (0-50)	20 (10-100)	20 (10-100)	20 (10-100)	40 (30-150)
Rozměry	š x v x h	mm	1220x210x500	1230x270x775	1230x270x775	1230x270x775	1290x300x865
Rozměry balení	š x v x h	mm	1335x285x525	1355x350x795	1355x350x795	1355x350x795	1400x375x925
Hmotnost - netto		kg	27,5	36,5	37	37	46,5
Hmotnost - brutto		kg	31,5	44,5	45	45	55,5
Škrtkový prvek		Typ	Elektromagnetický expanzní ventil				
Provozní tlak	V/N	MPa	4,4/2,6				
Chladivo		Typ	R410A				
Průměr potrubí - kapalina		mm	9,5	9,5	9,5	9,5	9,5
Průměr potrubí - plyn		mm	15,9	15,9	15,9	15,9	15,9
Odvod kondenzátu		mm	25	25	25	25	25
Nastavitelný rozsah teplot		°C	17-30	17-30	17-30	17-30	17-30
<b>DALŠÍ TECHNICKÉ INFORMACE</b>							
Rozteč děr		mm	1180x350	1180x490	1180x490	1180x490	1240x500
Komunikační kabel		mm²	3x0,75 stíněný	3x0,75 stíněný	3x0,75 stíněný	3x0,75 stíněný	3x0,75 stíněný
Doporučená plocha kabelu napájení		mm²	3x2	3x2	3x2	3x2	3x2
Doporučený jistič		A	16	16	16	16	16
<b>VÝBAVA</b>							
Čerpadlo kondenzátu			ano	ano	ano	ano	ano
Výtlak (od dna jednotky)		mm	600	600	600	600	600
Alarm kontakt			ano (230V)	ano (230V)	ano (230V)	ano (230V)	ano (230V)
ON/OFF kontakt			ano (suchý kontakt)	ano (suchý kontakt)	ano (suchý kontakt)	ano (suchý kontakt)	ano (suchý kontakt)
Otvor pro přisávání čerstvého vzduchu			φ92mm	φ125mm	φ125mm	φ125mm	φ125mm
<b>STANDARDNÍ PŘÍSLUŠENSTVÍ</b>							
Napojení odvodu kondenzátu			ano	ano	ano	ano	ano
Spona			ano	ano	ano	ano	ano
Matice			ano	ano	ano	ano	ano
<b>VOLITELNÉ PŘÍSLUŠENSTVÍ</b>							
Ovladač - dálkový (IR)			RM05B	RM05B	RM05B	RM05B	RM05B
Ovladač - drátový			SWC-86E, SWC-86ED	SWC-86E, SWC-86ED	SWC-86E, SWC-86ED	SWC-86E, SWC-86ED	SWC-86E, SWC-86ED
Ovladač - skupinový			SWC-120G	SWC-120G	SWC-120G	SWC-120G	SWC-120G
Centrální ovladač			CCM-180A, CCM15, CCM-270A	CCM-180A, CCM15, CCM-270A	CCM-180A, CCM15, CCM-270A	CCM-180A, CCM15, CCM-270A	CCM-180A, CCM15, CCM-270A
BMS brány			GW-BAC, GW-LON, GW-MOD	GW-BAC, GW-LON, GW-MOD	GW-BAC, GW-LON, GW-MOD	GW-BAC, GW-LON, GW-MOD	GW-BAC, GW-LON, GW-MOD

Technická specifikace výrobků se může lišit od uváděných hodnot na základě vývoje zařízení výrobcem. Řiďte se dle parametrů na typovém štítku jednotky.

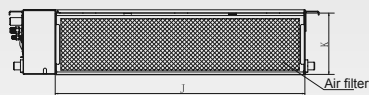
R410A (50% HFC-32, 50% HFC-125). Hodnota GWP použitého chladiva: 2088. Toto zařízení obsahuje fluorované sklenkové plyny zahrnuté v Kjótském protokolu.

Podmínky, za kterých bylo prováděné měření technických parametrů jsou uvedeny na poslední straně katalogu.

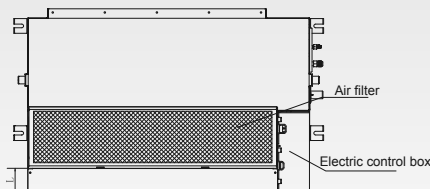
Elektrické schéma zapojení (silové, komunikační a napojení ovladačů viz str. 40)

## VZHLED A ROZMĚRY VNITŘNÍ JEDNOTKY

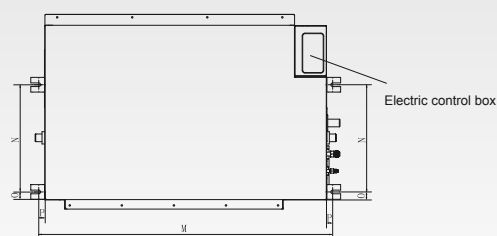
Rozměry přívodu vzduchu (umístění na straně):



Rozměry přívodu vzduchu (umístění zespodu):



Rozteč upevňovacích šroubů:



Model	External dimension					Size of air outlet opening				Size of air inlet opening				Spacing Between Lugs				Fresh air inlet diameter
	A	B	C	D	E	F	G	H	I	J	K	L	M	N	O	P	T	
22~36	700	210	500	450	780	45	512	17	145	570	180	-	740	350	35	20	Φ92	
45~56	920	210	500	450	1000	45	732	17	145	790	180	-	960	350	35	20	Φ92	
71	1140	210	500	450	1220	45	950	17	145	1010	180	-	1180	350	35	20	Φ92	
80~112	1140	270	775	710	1230	65	933	35	179	1035	260	20	1180	490	26	20	Φ125	
140	1200	300	865	800	1290	85	969	40	204	1094	288	45	1240	500	26	20	Φ125	

## VYSOKOTLAKÉ KÁŇALOVÉ JEDNOTKY SDV5

Model			SDV5-71DHA	SDV5-80DHA	SDV5-90DHA	SDV5-112DHA	SDV5-140DHA
Výkon chlazení / topení		kW	7,1/8,0	8,0/9,0	9,0/10,0	11,2/12,5	14,0/16,0
Napájení		fáze / Hz / V	1 ~ / 50 / 220-240	1 ~ / 50 / 220-240	1 ~ / 50 / 220-240	1 ~ / 50 / 220-240	1 ~ / 50 / 220-240
Příkon		W	180	180	220	380	420
Cirkulace vzduchu	SV/VV/S/N/ VN/SN	m³/h	1360/1327/1293/1260/ 1227/1193/1160	1360/1327/1293/1260/ 1227/1193/1160	1420/1373/1327/1280/ 1233/1187/1140	1870/1783/1697/1610/ 1523/1437/1350	2240/2133/2027/1920/ 1813/1707/1600
Akustický tlak v 1,4m		dB(A)	46/46/45/45/44/43/42	46/46/45/45/44/43/42	50/49/48/48/47/46/45	50/50/49/48/47/46/45	53/52/51/51/50/49/48
Akustický výkon		dB(A)	64/64/63/63/62/61/60	64/64/63/63/62/61/60	68/67/66/66/65/64/63	68/68/67/66/65/64/63	71/70/69/69/68/67/66
Externí statický tlak	nom/min-max	Pa	100 (30-200)	100 (30-200)	100 (30-200)	100 (30-200)	100 (30-200)
Rozměry	š x v x h	mm	966x424x690	966x424x690	966x424x690	966x424x690	1322x423x691
Rozměry balení	š x v x h	mm	1090x440x768	1090x440x768	1090x440x768	1090x440x768	1436x450x768
Hmotnost - netto		kg	41	41	41	51	63
Hmotnost - brutto		kg	47	47	47	57	70
Škrtkový prvek		Typ	Elektromagnetický expanzní ventil				
Provozní tlak	V/N	MPa	4,4/2,6				
Chladivo		Typ	R410A				
Průměr potrubí - kapalina		mm	9,5	9,5	9,5	9,5	9,5
Průměr potrubí - plyn		mm	15,9	15,9	15,9	15,9	15,9
Odvod kondenzátu		mm	25	25	25	25	25
Nastavitelný rozsah teplot		°C	17-30	17-30	17-30	17-30	17-30
<b>DALŠÍ TECHNICKÉ INFORMACE</b>							
Rozteč děr		mm	800x642	800x642	800x642	800x642	1148x638
Komunikační kabel		mm²	3x0,75 stíněný	3x0,75 stíněný	3x0,75 stíněný	3x0,75 stíněný	3x0,75 stíněný
Doporučená plocha kabelu napájení		mm²	3x2	3x2	3x2	3x2	3x2
Doporučený jistič		A	16	16	16	16	16
<b>VÝBAVA</b>							
Čerpadlo kondenzátu			ne	ne	ne	ne	ne
Výtlak (od dna jednotky)		mm	-	-	-	-	-
Alarm kontakt			ano (230V)	ano (230V)	ano (230V)	ano (230V)	ano (230V)
ON/OFF kontakt			ano (suchý kontakt)	ano (suchý kontakt)	ano (suchý kontakt)	ano (suchý kontakt)	ano (suchý kontakt)
Otvor pro přisávání čerstvého vzduchu			ne	ne	ne	ne	ne
<b>STANDARDNÍ PŘÍSLUŠENSTVÍ</b>							
Napojení odvodu kondenzátu			ano	ano	ano	ano	ano
Spona			ano	ano	ano	ano	ano
Matice			ano	ano	ano	ano	ano
<b>VOLITELNÉ PŘÍSLUŠENSTVÍ</b>							
Ovladač - dálkový (IR)			RM05B	RM05B	RM05B	RM05B	RM05B
Ovladač - drátový			SWC-86E, SWC-86ED	SWC-86E, SWC-86ED	SWC-86E, SWC-86ED	SWC-86E, SWC-86ED	SWC-86E, SWC-86ED
Ovladač - skupinový			SWC-120G	SWC-120G	SWC-120G	SWC-120G	SWC-120G
Centrální ovladač			CCM-180A, CCM15, CCM-270A	CCM-180A, CCM15, CCM-270A	CCM-180A, CCM15, CCM-270A	CCM-180A, CCM15, CCM-270A	CCM-180A, CCM15, CCM-270A
BMS brány			GW-BAC, GW-LON, GW-MOD	GW-BAC, GW-LON, GW-MOD	GW-BAC, GW-LON, GW-MOD	GW-BAC, GW-LON, GW-MOD	GW-BAC, GW-LON, GW-MOD

Technická specifikace výrobků se může lišit od uváděných hodnot na základě vývoje zařízení výrobcem. Řiďte se dle parametrů na typovém štítku jednotky.

R410A (50% HFC-32, 50% HFC-125). Hodnota GWP použitého chladiva: 2088. Toto zařízení obsahuje fluorované sklenicové plyny zahrnuté v Kjótském protokolu.

Podmínky, za kterých bylo prováděné měření technických parametrů jsou uvedeny na poslední straně katalogu.

Elektrické schéma zapojení (silové, komunikační a napojení ovladačů viz str. 40)

## VYSOKOTLAKÉ KÁNÁLOVÉ JEDNOTKY SDV5

Model			SDV5-160DHA	SDV5-200DHA	SDV5-250DHA	SDV5-280DHA	SDV5-400DHA
Výkon chlazení / topení		kW	16,0/17,0	20,0/22,5	25,0/26,0	28,0/31,5	40,0/45,0
Napájení		fáze / Hz / V	1 ~ / 50 / 220-240	1 ~ / 50 / 220-240	1 ~ / 50 / 220-240	1 ~ / 50 / 220-240	1 ~ / 50 / 220-240
Příkon		W	700	990	990	1200	1800
Cirkulace vzduchu	SV/WW/V/S/N/ VN/SN	m³/h	2660/2530/2400/2270/ 2140/2010/1880	4330/4230/4130/4030/ 3930/3830/3730	4330/4230/4130/4030/ 3930/3830/3730	4330/4230/4130/4030/ 3930/3830/3730	6500/6150/5800/5450/ 5100/4750/4400
Akustický tlak v 1,4m		dB(A)	54/54/53/52/51/50/50	57/56/55/54/53/52/50	57/56/55/54/53/52/50	57/56/55/54/53/52/50	60/59/58/57/55/54/52
Akustický výkon		dB(A)	72/72/71/70/69/68/68	75/74/73/72/71/70/68	75/74/73/72/71/70/68	75/74/73/72/71/70/68	78/77/76/75/73/72/70
Externí statický tlak	nom/min-max	Pa	100 (30-200)	170 (20-250)	170 (20-250)	170 (20-250)	300 (100-400)
Rozměry	š x v x h	mm	1322x423x691	1454x515x931	1454x515x931	1454x515x931	2005x929x670
Rozměry balení	š x v x h	mm	1436x450x768	1509x550x990	1509x550x990	1509x550x990	2095x964x800
Hmotnost - netto		kg	63	130	130	130	210
Hmotnost - brutto		kg	70	142	142	142	235
Škrťací prvek		Typ	Elektromagnetický expanzní ventil				
Provozní tlak	V/N	MPa	4,4/2,6				
Chladivo		Typ	R410A				
Průměr potrubí - kapalina		mm	9,5	12,7	12,7	12,7	15,9
Průměr potrubí - plyn		mm	15,9	22,2	22,2	22,2	28,6
Odvod kondenzátu		mm	25	32	32	32	32
Nastavitelný rozsah teplot		°C	17-30	17-30	17-30	17-30	17-30
<b>DALŠÍ TECHNICKÉ INFORMACE</b>							
Rozteč děr		mm	1148x638	1270x925	1270x925	1270x925	1270x925
Komunikační kabel		mm²	3x0,75 stíněný	3x0,75 stíněný	3x0,75 stíněný	3x0,75 stíněný	3x0,75 stíněný
Doporučená plocha kabelu napájení		mm²	3x2	3x2	3x2	3x2	3x2
Doporučený jistič		A	16	16	16	16	16
<b>VÝBAVA</b>							
Čerpadlo kondenzátu			ne	ne	ne	ne	ne
Výtlak (od dna jednotky)		mm	-	-	-	-	-
Alarm kontakt			ano (230V)	ano (230V)	ano (230V)	ano (230V)	ano (230V)
ON/OFF kontakt			ano (suchý kontakt)	ano (suchý kontakt)	ano (suchý kontakt)	ano (suchý kontakt)	ano (suchý kontakt)
Otvor pro přisávání čerstvého vzduchu			ne	ne	ne	ne	ne
<b>STANDARDNÍ PŘÍSLUŠENSTVÍ</b>							
Napojení odvodu kondenzátu			ano	ano	ano	ano	ano
Spona			ano	ano	ano	ano	ano
Matice			ano	ano	ano	ano	ano
<b>VOLITELNÉ PŘÍSLUŠENSTVÍ</b>							
Ovladač - dálkový (IR)			RM05B	RM05B	RM05B	RM05B	RM05B
Ovladač - drátový			SWC-86E, SWC-86ED	SWC-86E, SWC-86ED	SWC-86E, SWC-86ED	SWC-86E, SWC-86ED	SWC-86E, SWC-86ED
Ovladač - skupinový			SWC-120G	SWC-120G	SWC-120G	SWC-120G	SWC-120G
Centrální ovladač			CCM-180A, CCM15, CCM-270A	CCM-180A, CCM15, CCM-270A	CCM-180A, CCM15, CCM-270A	CCM-180A, CCM15, CCM-270A	CCM-180A, CCM15, CCM-270A
BMS brány			GW-BAC, GW-LON, GW-MOD	GW-BAC, GW-LON, GW-MOD	GW-BAC, GW-LON, GW-MOD	GW-BAC, GW-LON, GW-MOD	GW-BAC, GW-LON, GW-MOD

Technická specifikace výrobků se může lišit od uváděných hodnot na základě vývoje zařízení výrobcem. Řiďte se dle parametrů na typovém štítku jednotky.

R410A (50% HFC-32, 50% HFC-125). Hodnota GWP použitého chladiva: 2088. Toto zařízení obsahuje fluorované skleníkové plyny zahrnuté v Kjótském protokolu.

Podmínky, za kterých bylo prováděné měření technických parametrů jsou uvedeny na poslední straně katalogu.

Elektrické schéma zapojení (sílové, komunikační a napojení ovladačů viz str. 40)

**VYSOKOTLAKÉ KÁNÁLOVÉ JEDNOTKY SDV5**

Model			SDV5-450DHA	SDV5-560DHA		
Výkon chlazení / topení		kW	45,0/50,0	56,0/63,0		
Napájení		fáze / Hz / V	1 ~ / 50 / 220-240	1 ~ / 50 / 220-240		
Příkon		W	1800	2272		
Cirkulace vzduchu	SV/VV/V5/NV VN/SN	m³/h	6500/6150/5800/5450/ 5100/4750/4400	7400/7000/6600/6200/ 5800/5400/5000		
Akustický tlak v 1,4m		dB(A)	60/59/58/57/55/54/52	59/58/57/56/55/53/51		
Akustický výkon		dB(A)	78/77/76/75/73/72/70	77/76/75/74/73/71/69		
Externí statický tlak	nom/min-max	Pa	300 (100-400)	300 (100-400)		
Rozměry	š x v x h	mm	2005x929x670	2005x929x670		
Rozměry balení	š x v x h	mm	2095x964x800	2095x964x800		
Hmotnost - netto		kg	210	218		
Hmotnost - brutto		kg	235	248		
Škrtkový prvek		Typ	Elektromagnetický expanzní ventil			
Provozní tlak	VN	MPa	4,4/2,6			
Chladivo		Typ	R410A			
Průměr potrubí - kapalina		mm	15,9	15,9		
Průměr potrubí - plyn		mm	28,6	28,6		
Odvod kondenzátu		mm	32	32		
Nastavitelný rozsah teplot		°C	17-30	17-30		
<b>DALŠÍ TECHNICKÉ INFORMACE</b>						
Rozteč děr		mm	1270x925	1270x925		
Komunikační kabel		mm²	3x0,75 stíněný	3x0,75 stíněný		
Doporučená plocha kabelu napájení		mm²	3x2	3x2		
Doporučený jistič		A	16	16		
<b>VÝBAVA</b>						
Čerpadlo kondenzátu			ne	ne		
Výtlač (od dna jednotky)		mm	-	-		
Alarm kontakt			ano (230V)	ano (230V)		
ON/OFF kontakt			ano (suchý kontakt)	ano (suchý kontakt)		
Otvor pro přisávání čerstvého vzduchu			ne	ne		
<b>STANDARDNÍ PŘÍSLUŠENSTVÍ</b>						
Napojení odvodu kondenzátu			ano	ano		
Spona			ano	ano		
Matice			ano	ano		
<b>VOLITELNÉ PŘÍSLUŠENSTVÍ</b>						
Ovladač - dálkový (IR)			RM05B	RM05B		
Ovladač - drátový			SWC-86E, SWC-86ED	SWC-86E, SWC-86ED		
Ovladač - skupinový			SWC-120G	SWC-120G		
Centrální ovladač			CCM-180A, CCM15, CCM-270A	CCM-180A, CCM15, CCM-270A		
BMS brány			GW-BAC, GW-LON, GW-MOD	GW-BAC, GW-LON, GW-MOD		

Technická specifikace výrobků se může lišit od uváděných hodnot na základě vývoje zařízení výrobcem. Říďte se dle parametrů na typovém štítku jednotky.

R410A (50% HFC-32, 50% HFC-125). Hodnota GWP použitého chladiva: 2088. Toto zařízení obsahuje fluorované skleníkové plyny zahrnuté v Kjótském protokolu.

Podmínky, za kterých bylo prováděné měření technických parametrů jsou uvedeny na poslední straně katalogu.

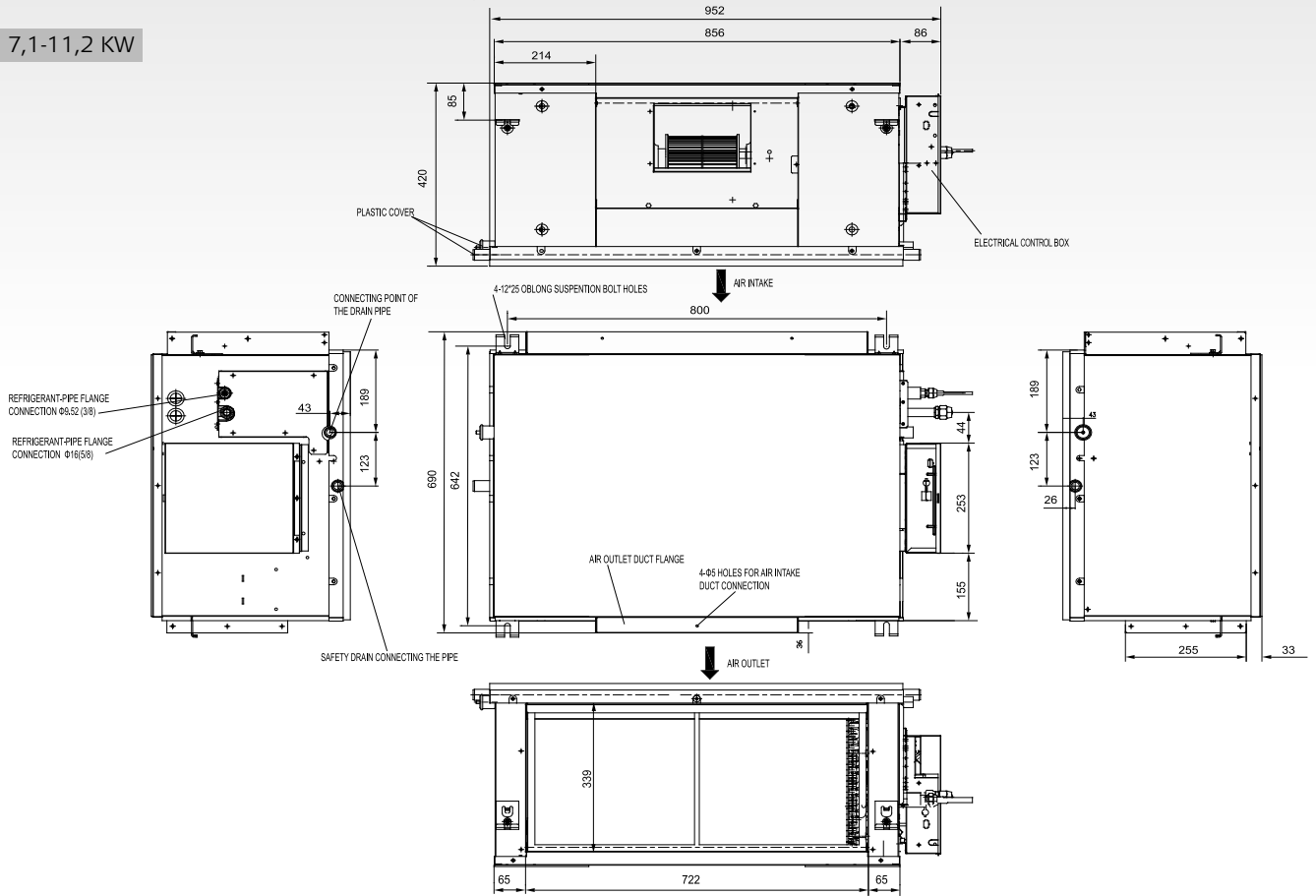
Elektrické schéma zapojení (sílové, komunikační a napojení ovladačů viz str. 40)



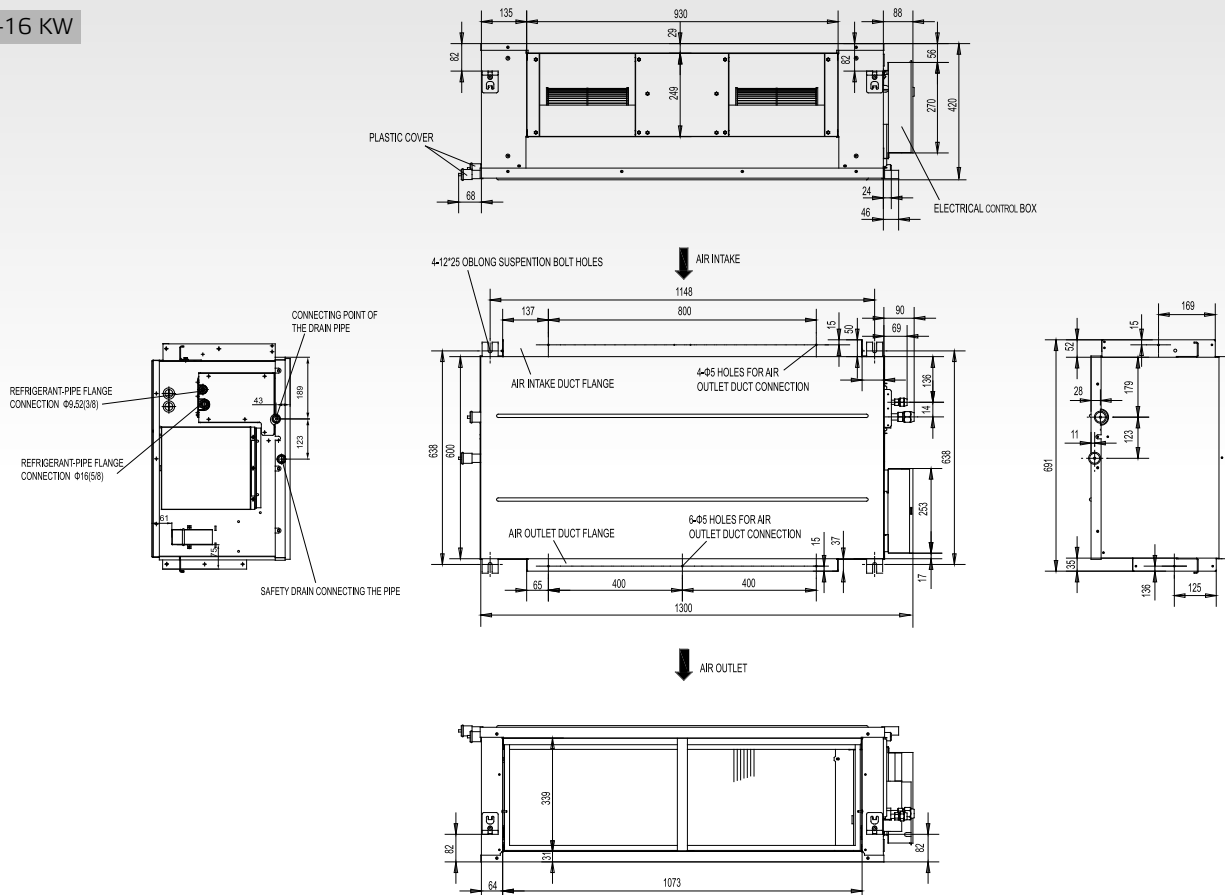
## VZHLED A ROZMĚRY VNITŘNÍ JEDNOTKY

Pozice otvoru v pohledu, vnitřní jednotky a závěsných šroubů:  
Běžný postup při instalaci: Instalační rozměry vnitřní jednotky

7,1-11,2 KW



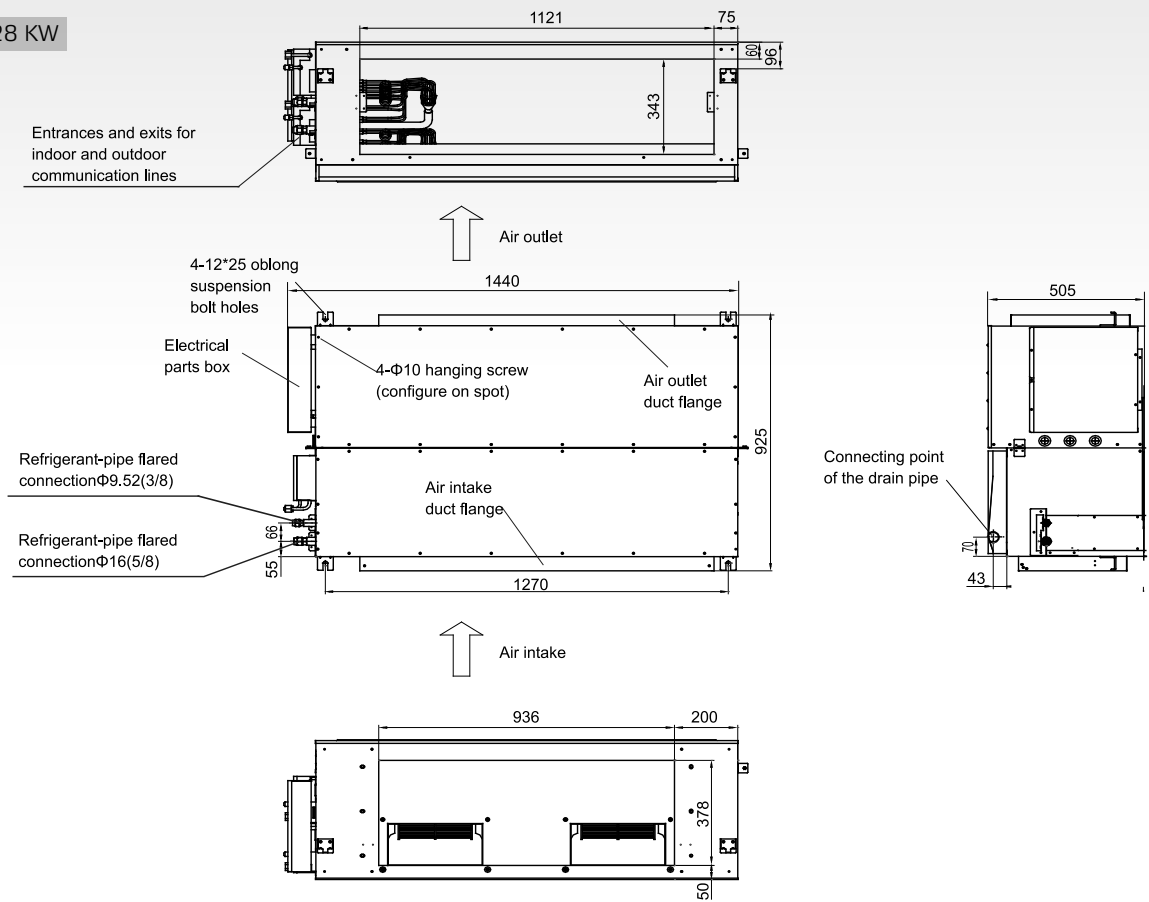
14-16 KW



## VZHLED A ROZMĚRY VNITŘNÍ JEDNOTKY

Pozice otvoru v pohledu, vnitřní jednotky a závěsných šroubů:  
Běžný postup při instalaci: Instalační rozměry vnitřní jednotky

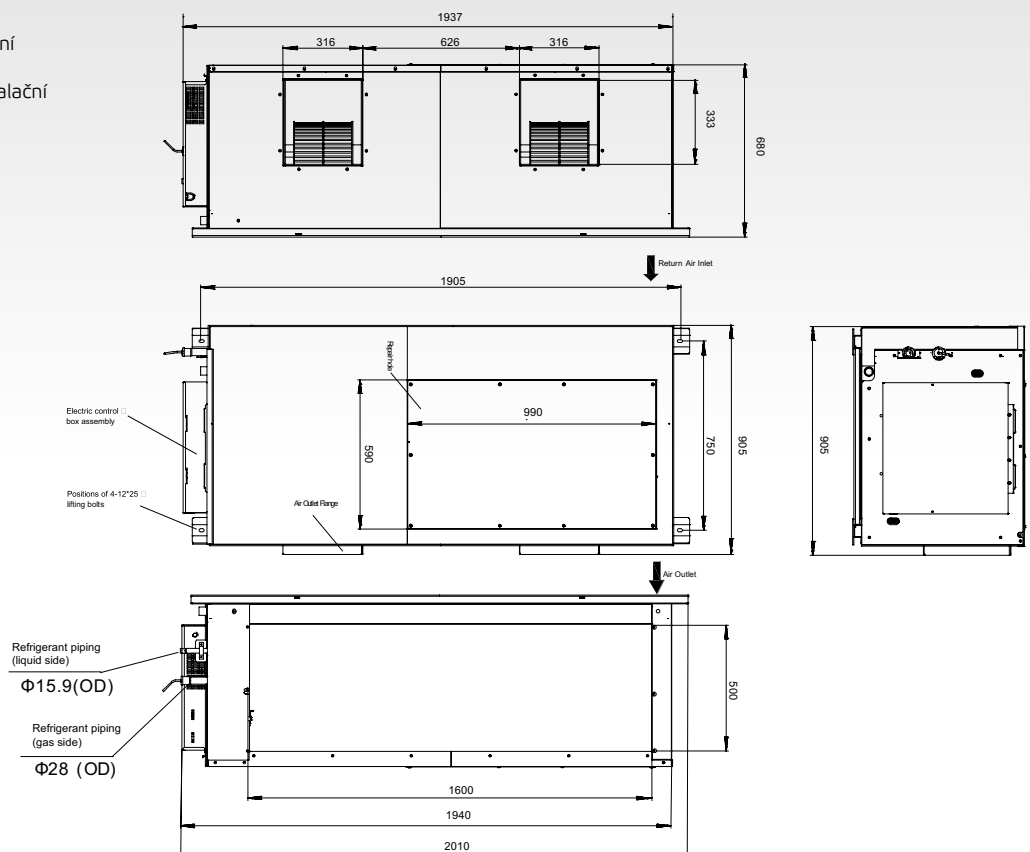
20 KW, 25 KW, 28 KW



## VZHLED A ROZMĚRY VNITŘNÍ JEDNOTKY

Pozice otvoru v pohledu, vnitřní jednotky a závěsných šroubů:  
Běžný postup při instalaci: Instalační rozměry vnitřní jednotky

40 KW, 45KW, 56KW



**KANÁLOVÉ JEDNOTKY S PŘÍVODEM ČERSTVÉHO VZDUCHU SDV5**

Model			SDV5-12SDFA	SDV5-140DFA		
Výkon chlazení 1) / topení 2)		kW	12,5/10,5	14,0/12,0		
Napájení		fáze / Hz / V	1 ~ / 50 / 220-240	1 ~ / 50 / 220-240		
Příkon		W	480	480		
Cirkulace vzduchu	SV/VV/V/S/N/ VN/VN	m³/h	2000/1917/1833/1750/ 1667/1583/1500	2000/1917/1833/1750/ 1667/1583/1500		
Akustický tlak v 1,4m		dB(A)	48/47/46/45/44/43/42	48/47/46/45/44/43/42		
Akustický výkon		dB(A)	66/65/64/63/62/61/60	66/65/64/63/62/61/60		
Externí statický tlak	nom/min-max	Pa	180 (30-200)	180 (30-200)		
Rozměry	š x v x h	mm	1322x423x691	1322x423x691		
Rozměry balení	š x v x h	mm	1436x450x768	1436x450x768		
Hmotnost - netto		kg	68	68		
Hmotnost - brutto		kg	76	76		
Škrticí prvek		Typ	Elektromagnetický expanzní ventil			
Provozní tlak	VN	MPa	4,4/2,6			
Chladivo		Typ	R410A			
Pracovní rozsah teplot		°C	Topení: -5 až 16, Chlazení: 20 až 43, Ventilátor: 16 až 20			
Průměr potrubí - kapalina		mm	9,5	9,5		
Průměr potrubí - plyn		mm	15,9	15,9		
Odvod kondenzátu		mm	25	25		
Nastavitelný rozsah teplot		°C	17-30	17-30		
<b>DALŠÍ TECHNICKÉ INFORMACE</b>						
Rozteč děr		mm	1151x638	1151x638		
Komunikační kabel		mm²	3x0,75 stíněný	3x0,75 stíněný		
Doporučená plocha kabelu napájení		mm²	3x2	3x2		
Doporučený jistič		A	16	16		
<b>VÝBAVA</b>						
Čerpadlo kondenzátu			ne	ne		
Výtlak (od dna jednotky)		mm	-	-		
Alarm kontakt			ano (230V)	ano (230V)		
ON/OFF kontakt			ano (suchý kontakt)	ano (suchý kontakt)		
Čerstvý vzduch			ano	ano		
Otvor pro přisávání čerstvého vzduchu			ne	ne		
<b>STANDARDNÍ PŘÍSLUŠENSTVÍ</b>						
Napojení odvodu kondenzátu			ano	ano		
Spona			ano	ano		
Matice			ano	ano		
<b>VOLITELNÉ PŘÍSLUŠENSTVÍ</b>						
Ovladač - dálkový (IR)			RM05B	RM05B		
Ovladač - drátový			SWC-86E, SWC-86ED	SWC-86E, SWC-86ED		
Ovladač - skupinový			SWC-120G	SWC-120G		
Centrální ovladač			CCM-180A, CCM115, CCM-270A	CCM-180A, CCM115, CCM-270A		
BMS brány			GW-BAC, GW-LON, GW-MOD	GW-BAC, GW-LON, GW-MOD		

Technická specifikace výrobků se může lišit od uváděných hodnot na základě vývoje zařízení výrobcem. Řiďte se dle parametrů na typovém štítku jednotky.

R410A (50% HFC-32, 50% HFC-125). Hodnota GWP použitého chladiva: 2088. Toto zařízení obsahuje fluorované skleníkové plyny zahrnuté v Kjótském protokolu.

Podmínky, za kterých bylo prováděné měření technických parametrů jsou uvedeny na poslední straně katalogu.

Elektrické schéma zapojení (sílové, komunikační a napojení ovladačů viz str. 40)

1) Venkovní teplota 33°C DB, 28°C WB; Délka potrubí je 8m, výškový rozdíl je 0m.

2) Venkovní teplota 0°C DB, 2,9°C WB; Délka potrubí je 8m, výškový rozdíl je 0m.



## PODSTROPNĚ-PARAPETNÍ JEDNOTKY SDV5

Model			SDV5-36FA	SDV5-45FA	SDV5-56FA	SDV5-71FA	SDV5-80FA
Výkon chlazení / topení		kW	3,6/4,0	4,5/5,0	5,6/6,3	7,1/8,0	8,0/9,0
Napájení		fáze / Hz / V	1 ~ / 50 / 220-240	1 ~ / 50 / 220-240	1 ~ / 50 / 220-240	1 ~ / 50 / 220-240	1 ~ / 50 / 220-240
Příkon		W	49	115	115	115	130
Cirkulace vzduchu	SV/WW/V/S/N/ VN/VS	m³/h	550/525/500/480/460/ 440/420	930/895/860/830/792/ 755/720	930/895/860/830/792/ 755/720	930/895/860/830/792/ 755/720	1280/1245/1210/1170/ 1130/1085/1050
Akustický tlak v 1 m		dB(A)	40/39/38/38/37/36/36	43/42/41/41/39/38/38	43/42/41/41/39/38/38	43/42/41/41/39/38/38	45/44/43/43/42/41/40
Akustický výkon		dB(A)	53/52/51/51/50/49/49	56/55/54/54/52/51/51	56/55/54/54/52/51/51	56/55/54/54/52/51/51	58/57/56/56/55/54/53
Rozměry	š x v x h	mm	990×660×203	990×660×203	990×660×203	990×660×203	1280×660×203
Rozměry balení	š x v x h	mm	1089×744×296	1089×744×296	1089×744×296	1089×744×296	1379×744×296
Hmotnost - netto		kg	26	28	28	28	35
Hmotnost - brutto		kg	32	34	34	34	41
Škrtící prvek		Typ	Elektromagnetický expanzní ventil				
Provozní tlak	V/N	MPa	4,4/2,6				
Chladivo		Typ	R410A				
Průměr potrubí - kapalina		mm	6,4	6,4	9,5	9,5	9,5
Průměr potrubí - plyn		mm	12,7	12,7	15,9	15,9	15,9
Odvod kondenzátu		mm	16	16	16	16	16
Nastavitelný rozsah teplot		°C	17-30	17-30	17-30	17-30	17-30
<b>DALŠÍ TECHNICKÉ INFORMACE</b>							
Komunikační kabel		mm²	3x0,75 stíněný	3x0,75 stíněný	3x0,75 stíněný	3x0,75 stíněný	3x0,75 stíněný
Doporučená plocha kabelu napájení		mm²	3x2	3x2	3x2	3x2	3x2
Doporučený jistič		A	16	16	16	16	16
<b>VÝBAVA</b>							
Čerpadlo kondenzátu			ne	ne	ne	ne	ne
Výtlak (od dna jednotky)		mm	-	-	-	-	-
Alarm kontakt			ano (230V)	ano (230V)	ano (230V)	ano (230V)	ano (230V)
ON/OFF kontakt			ano (suchý kontakt)	ano (suchý kontakt)	ano (suchý kontakt)	ano (suchý kontakt)	ano (suchý kontakt)
Otvor pro přísávání čerstvého vzduchu			ne	ne	ne	ne	ne
<b>STANDARDNÍ PŘÍSLUŠENSTVÍ</b>							
Napojení odvodu kondenzátu			ano	ano	ano	ano	ano
Spona			ano	ano	ano	ano	ano
Matice			ano	ano	ano	ano	ano
<b>VOLITELNÉ PŘÍSLUŠENSTVÍ</b>							
Ovladač - dálkový (IR)			RM05B	RM05B	RM05B	RM05B	RM05B
Ovladač - drátový			SWC-86E, SWC-86ED	SWC-86E, SWC-86ED	SWC-86E, SWC-86ED	SWC-86E, SWC-86ED	SWC-86E, SWC-86ED
Ovladač - skupinový			SWC-120G	SWC-120G	SWC-120G	SWC-120G	SWC-120G
Centrální ovladač			CCM-180A, CCM15, CCM-270A	CCM-180A, CCM15, CCM-270A	CCM-180A, CCM15, CCM-270A	CCM-180A, CCM15, CCM-270A	CCM-180A, CCM15, CCM-270A
BMS brány			GW-BAC, GW-LON, GW-MOD	GW-BAC, GW-LON, GW-MOD	GW-BAC, GW-LON, GW-MOD	GW-BAC, GW-LON, GW-MOD	GW-BAC, GW-LON, GW-MOD

Technická specifikace výrobků se může lišit od uváděných hodnot na základě vývoje zařízení výrobcem. Řiďte se dle parametrů na typovém štítku jednotky.

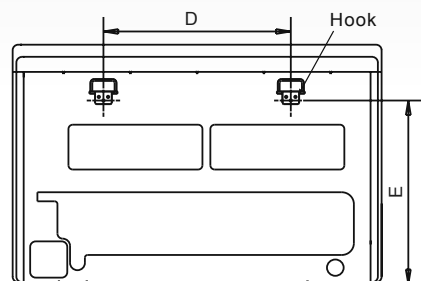
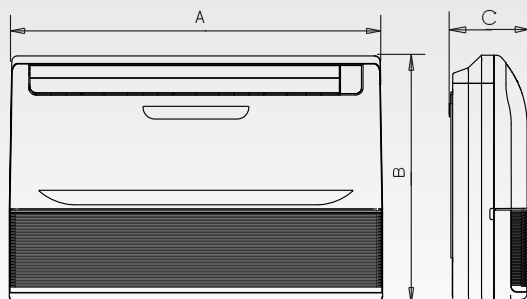
R410A (50% HFC-32, 50% HFC-125). Hodnota GWP použitého chladiva: 2088. Toto zařízení obsahuje fluorované skleníkové plyny zahrnuté v Kjótském protokolu.

Podmínky, za kterých bylo prováděné měření technických parametrů jsou uvedeny na poslední straně katalogu.

Elektrické schéma zapojení (sílové, komunikační a napojení ovladačů viz str. 40)

## VZHLED A ROZMĚRY VNITŘNÍ JEDNOTKY

Instalace na stěnu



Rozměry jednotky

MODEL	A	B	C	D	E	F	G
36~71	990	660	203	505	506	907	200
80~90	1280	660	203	795	506	1195	200
112~140	1670	680	244	1070	450	1542	200

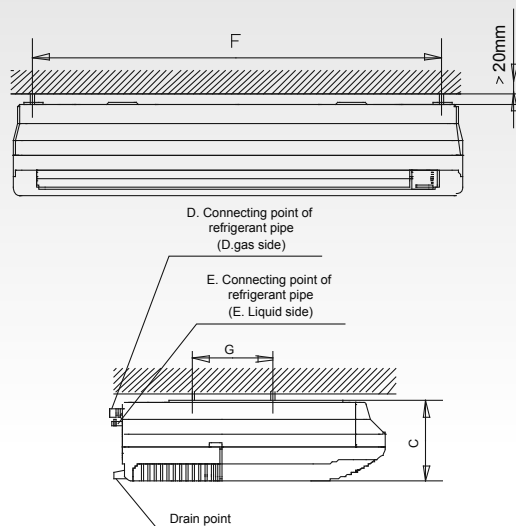
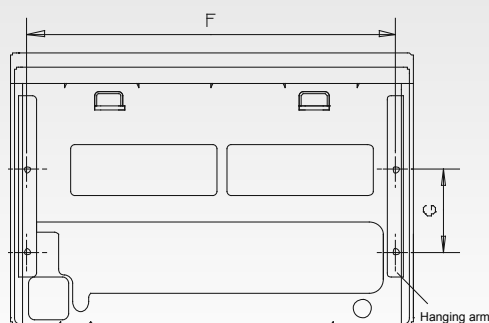
# PODSTROPNĚ-PARAPETNÍ JEDNOTKY SDV5

Model			SDV5-90FA	SDV5-112FA	SDV5-140FA		
Výkon chlazení / topení		kW	9,0/10,0	11,2/12,5	14,0/15,0		
Napájení		fáze / Hz / V	1 ~ / 50 / 220-240	1 ~ / 50 / 220-240	1 ~ / 50 / 220-240		
Příkon		W	130	180	180		
Cirkulace vzduchu	SV/WV/S/N/ VN/SN	m³/h	1280/1245/1210/1170/ 1130/1085/1050	1890/1830/1765/1700/ 1660/1620/1580	1890/1830/1765/1700/ 1660/1620/1580		
Akustický tlak v 1 m		dB(A)	45/44/43/43/42/41/40	47/46/45/45/44/43/42	47/46/45/45/44/43/42		
Akustický výkon		dB(A)	58/57/56/56/55/54/53	60/59/58/58/57/56/55	60/59/58/58/57/56/55		
Rozměry	š x v x h	mm	1280×660×203	1670×680×244	1670×680×244		
Rozměry balení	š x v x h	mm	1379×744×296	1915×760×330	1915×760×330		
Hmotnost - netto		kg	35	48	48		
Hmotnost - brutto		kg	41	58	58		
Škrtící prvek		Typ	Elektromagnetický expanzní ventil				
Provozní tlak	V/N	MPa	4,4/2,6				
Chladivo		Typ	R410A				
Průměr potrubí - kapalina		mm	9,5	9,5	9,5		
Průměr potrubí - plyn		mm	15,9	15,9	15,9		
Odvod kondenzátu		mm	16	16	16		
Nastavitelný rozsah teplot		°C	17-30	17-30	17-30		
<b>DALŠÍ TECHNICKÉ INFORMACE</b>							
Komunikační kabel		mm²	3x0,75 stíněný	3x0,75 stíněný	3x0,75 stíněný		
Doporučená plocha kabelu napájení		mm²	3x2	3x2	3x2		
Doporučený jistič		A	16	16	16		
<b>VÝBAVA</b>							
Čerpadlo kondenzátu			ne	ne	ne		
Výtlak (od dna jednotky)		mm	-	-	-		
Alarm kontakt			ano (230V)	ano (230V)	ano (230V)		
ON/OFF kontakt			ano (suchý kontakt)	ano (suchý kontakt)	ano (suchý kontakt)		
Otvor pro přísávání čerstvého vzduchu			ne	ne	ne		
<b>STANDARDNÍ PŘÍSLUŠENSTVÍ</b>							
Napojení odvodu kondenzátu			ano	ano	ano		
Spona			ano	ano	ano		
Matice			ano	ano	ano		
<b>VOLITELNÉ PŘÍSLUŠENSTVÍ</b>							
Ovladač - dálkový (IR)			RM05B	RM05B	RM05B		
Ovladač - drátový			SWC-86E, SWC-86ED	SWC-86E, SWC-86ED	SWC-86E, SWC-86ED		
Ovladač - skupinový			SWC-120G	SWC-120G	SWC-120G		
Centrální ovladač			CCM-180A, CCM15, CCM-270A	CCM-180A, CCM15, CCM-270A	CCM-180A, CCM15, CCM-270A		
BMS brány			GW-BAC, GW-LON, GW-MOD	GW-BAC, GW-LON, GW-MOD	GW-BAC, GW-LON, GW-MOD		

Technická specifikace výrobků se může lišit od uváděných hodnot na základě vývoje zařízení výrobcem. Řiďte se dle parametrů na typovém štítku jednotky. R410A (50% HFC-32, 50% HFC-125). Hodnota GWP použitého chladiva: 2088. Toto zařízení obsahuje fluorované sklenkové plyny zahrnuté v Kjótském protokolu. Podmínky, za kterých bylo prováděné měření technických parametrů jsou uvedeny na poslední straně katalogu. Elektrické schéma zapojení (sílové, komunikační a napojení ovladačů viz str. 40)

## VZHLED A ROZMĚRY VNITŘNÍ JEDNOTKY

Instalace na strop



Rozměry jednotky

MODEL	A	B	C	D	E	F	G
36~71	990	660	203	505	506	907	200
80~90	1280	660	203	795	506	1195	200
112~140	1670	680	244	1070	450	1542	200

**KONZOLOVÉ JEDNOTKY SDV5**

Model			SDV5-22PA	SDV5-28PA	SDV5-36PA	SDV5-45PA		
Výkon chlazení / topení		kW	2,2/2,4	2,8/3,2	3,6/4,0	4,5/5,0		
Napájení		fáze / Hz / V	1 ~ / 50 / 220-240	1 ~ / 50 / 220-240	1 ~ / 50 / 220-240	1 ~ / 50 / 220-240		
Příkon		W	20	25	25	35		
Cirkulace vzduchu	SV/W/W/S/N/ V/N/S/N	m³/h	430/401/374/345/302/ 268/229	510/482/456/430/355/ 286/229	510/482/456/430/355/ 286/229	660/614/561/512/478/ 436/400		
Akustický tlak v 1 m		dB(A)	38/36/34/32/28/27/26	39/37/35/33/31/29/27	39/37/35/33/31/29/27	42/41/40/39/37/36/36		
Rozměry	š x v x h	mm	700×600×210					
Rozměry balení	š x v x h	mm	810×710×305					
Hmotnost - netto		kg	14	15	15	15		
Hmotnost - brutto		kg	19	20	20	20		
Štěrčí prvek		Typ	Elektromagnetický expanzní ventil					
Provozní tlak	V/N	MPa	4,4/2,6					
Chladivo		Typ	R410A					
Průměr potrubí - kapalina		mm	6,4	6,4	6,4	6,4		
Průměr potrubí - plyn		mm	12,7	12,7	12,7	12,7		
Odvod kondenzátu		mm	16	16	16	16		
Nastavitelný rozsah teplot		°C	17-30	17-30	17-30	17-30		
<b>DALŠÍ TECHNICKÉ INFORMACE</b>								
Komunikační kabel		mm²	3x0,75 stíněný	3x0,75 stíněný	3x0,75 stíněný	3x0,75 stíněný		
Doporučená plocha kabelu napájení		mm²	3x2	3x2	3x2	3x2		
Doporučený jistič		A	16	16	16	16		
<b>VÝBAVA</b>								
Čerpadlo kondenzátu			ne	ne	ne	ne		
Výtlak (od dna jednotky)		mm	-	-	-	-		
Alarm kontakt			ano (230V)	ano (230V)	ano (230V)	ano (230V)		
ON/OFF kontakt			ano (suchý kontakt)	ano (suchý kontakt)	ano (suchý kontakt)	ano (suchý kontakt)		
Otvor pro přísávání čerstvého vzduchu			ne	ne	ne	ne		
<b>STANDARDNÍ PŘÍSLUŠENSTVÍ</b>								
Napojení odvodu kondenzátu			ano	ano	ano	ano		
Spona			ano	ano	ano	ano		
Matice			ano	ano	ano	ano		
<b>VOLITELNÉ PŘÍSLUŠENSTVÍ</b>								
Ovladač - dálkový (IR)			RM05B	RM05B	RM05B	RM05B		
Ovladač - drátový			SWC-86E, SWC-86ED	SWC-86E, SWC-86ED	SWC-86E, SWC-86ED	SWC-86E, SWC-86ED		
Ovladač - skupinový			SWC-120G	SWC-120G	SWC-120G	SWC-120G		
Centrální ovladač			CCM-180A, CCM15, CCM-270A	CCM-180A, CCM15, CCM-270A	CCM-180A, CCM15, CCM-270A	CCM-180A, CCM15, CCM-270A		
BMS brány			GW-BAC, GW-LON, GW-MOD	GW-BAC, GW-LON, GW-MOD	GW-BAC, GW-LON, GW-MOD	GW-BAC, GW-LON, GW-MOD		

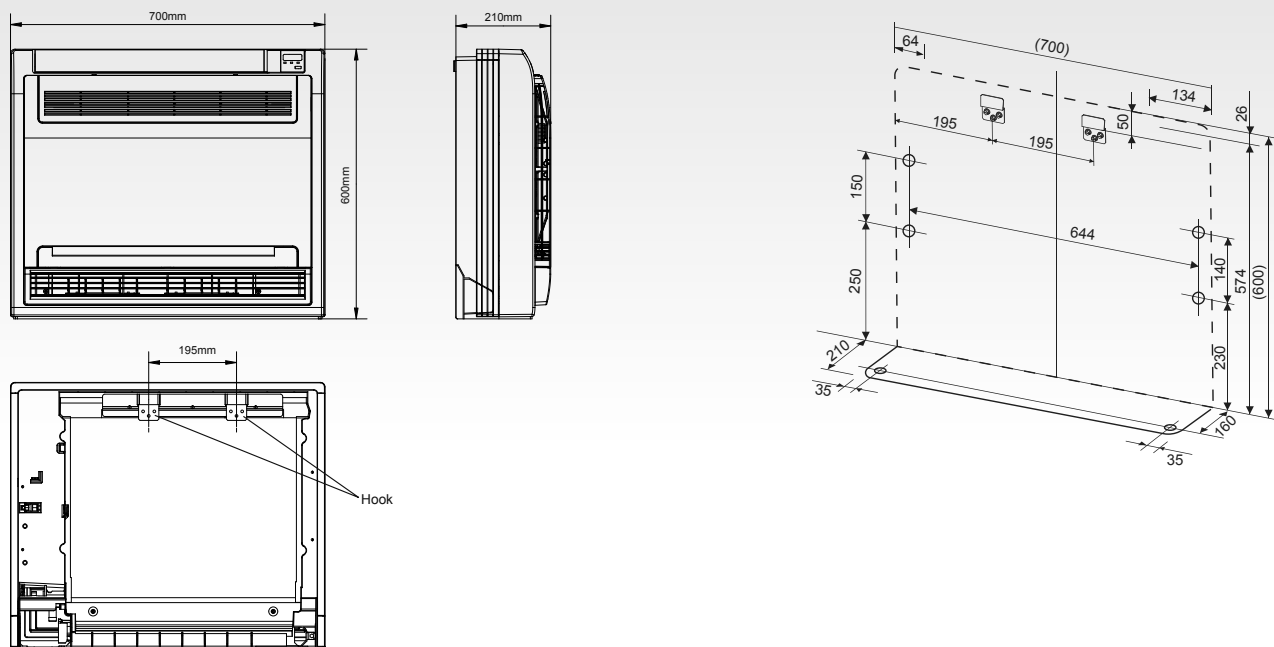
Technická specifikace výrobků se může lišit od uváděných hodnot na základě vývoje zařízení výrobcem. Řiďte se dle parametrů na typovém štítku jednotky.

R410A (50% HFC-32, 50% HFC-125). Hodnota GWP použitého chladiva: 2088. Toto zařízení obsahuje fluorované sklenkové plyny zahrnuté v Kjótském protokolu.

Podmínky, za kterých bylo prováděné měření technických parametrů jsou uvedeny na poslední straně katalogu.

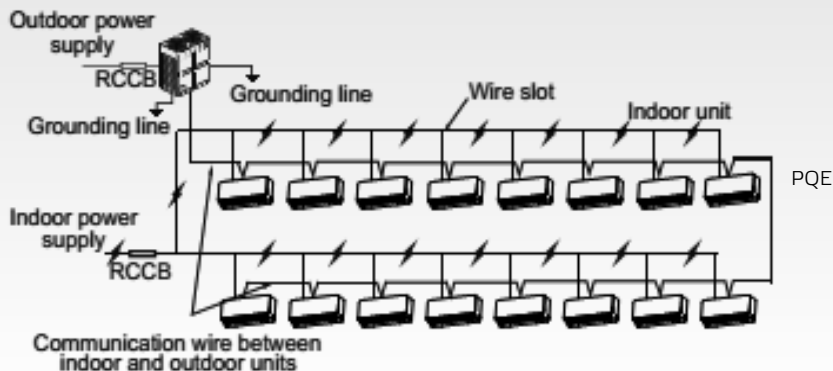
Elektrické schéma zapojení (sílové, komunikační a napojení ovladačů viz str. 40)

## VZHLED A ROZMĚRY VNITŘNÍ JEDNOTKY



# ELECTRICKÉ SCHÉMA ZAPOJENÍ

ELECTRICKÉ SCHÉMA ZAPOJENÍ MEZI VNITŘNÍMI JEDNOTKAMI A VENKOVNÍ JEDNOTKOU



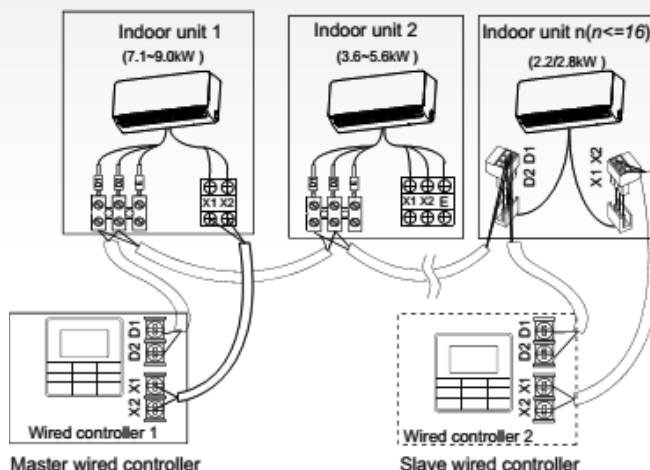
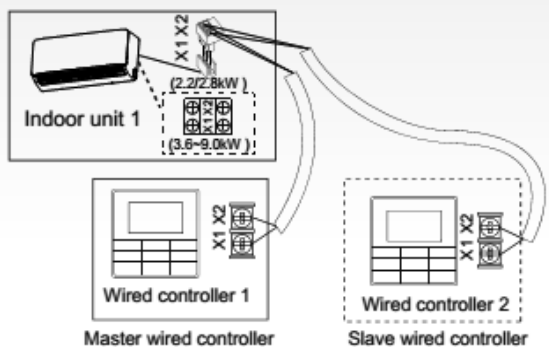
ELECTRICKÉ SCHÉMA ZAPOJENÍ MEZI VNITŘNÍMI JEDNOTKAMI A OVLADAČI

Drátové ovladače mohou být zapojeny různými způsoby v závislosti na druhu komunikace s ID.

**Obousměrný režim komunikace s ID (ID přijímá povely a umí dát informace o stavu/systému ovladači):**

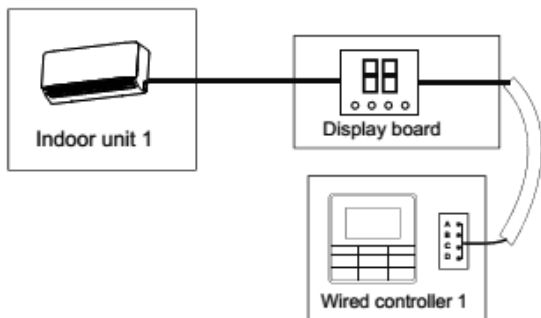
Jeden drátový ovladač (SWC-86ED) se zapojí na jednu vnitřní jednotku nebo dva drátové ovladače (2xSWC-86ED: master a slave) se zapojí na jednu vnitřní jednotku.

Jeden skupinový drátový ovladač (SWC-120G) se zapojí na více vnitřních jednotek nebo dva drátové skupinové ovladače (2xSWC-120G: master a slave) se zapojí na více vnitřních jednotek.



**Pro jednosměrný režim komunikace ID (ID pouze přijímá povely):**

Jeden drátový ovladač (SWC-86E) se zapojí na jednu vnitřní jednotku.





**KOMPATIBILNÍ S OD SDV4, SDV4F A SDV5**

Model			AHUKZ-01C	AHUKZ-02C	AHUKZ-03C
Výkon		kw	9.20	20.36	36.56
Napájení		fáze / Hz / V	1 ~ / 50 / 220-240	1 ~ / 50 / 220-240	1 ~ / 50 / 220-240
Rozměry	š x v x h	mm	350x375x150	350x375x150	350x375x150
Rozměry balení	š x v x h	mm	420x490x240	420x490x240	420x490x240
Hmotnost - netto		kg	8,4	8,7	8,9
Hmotnost - brutto		kg	11,4	11,7	11,9
Škrťací prvek		Typ	EXV	EXV	EXV
Provozní tlak	V/N	MPa	4,4/2,6	4,4/2,6	4,4/2,6
Chladiivo		Typ	R410A	R410A	R410A
Průměr potrubí - kapalina		mm	Φ8	Φ12,7	Φ15,9
Průměr potrubí - plyn		mm	Φ8	Φ12,7	Φ15,9
<b>DALŠÍ TECHNICKÉ INFORMACE</b>					
Rozečť děr	š x h	mm	250x344	250x344	250x344
Komunikační kabel		mm <sup>2</sup>	3x0,75 stíněný	3x0,75 stíněný	3x0,75 stíněný
Doporučená plocha kabelu napájení		mm <sup>2</sup>	3x2	3x4	3x4
Doporučený jistič		A	16	16	16
<b>VÝBAVA</b>					
Stav chodu			ano	ano	ano
Stav odmrazování			ano	ano	ano
Alarm kontakt			ano	ano	ano
ON/OFF kontakt			ano	ano	ano
Externí řízení			0-10V (odpovídá pokojové teplotě s 0,5V kroky nebo odpovídá kapacitě OD spojité řízení 0-100%)		
<b>STANDARDNÍ PŘÍSLUŠENSTVÍ</b>					
Displej board			917223000002836	917223000002836	917223000002836
Ovladač - drátový			KJR-29B	KJR-29B	KJR-29B
Teplotní čidla T1, T2, T2B			ano	ano	ano
<b>VOLITELNÉ PŘÍSLUŠENSTVÍ</b>					
Ovladač - dálkový (IR)			RM05	RM05	RM05
Centrální ovladač			CCM-180A, CCM15, CCM-270A	CCM-180A, CCM15, CCM-270A	CCM-180A, CCM15, CCM-270A
BMS brány			GW-BAC, GW-LON, GW-MOD	GW-BAC, GW-LON, GW-MOD	GW-BAC, GW-LON, GW-MOD

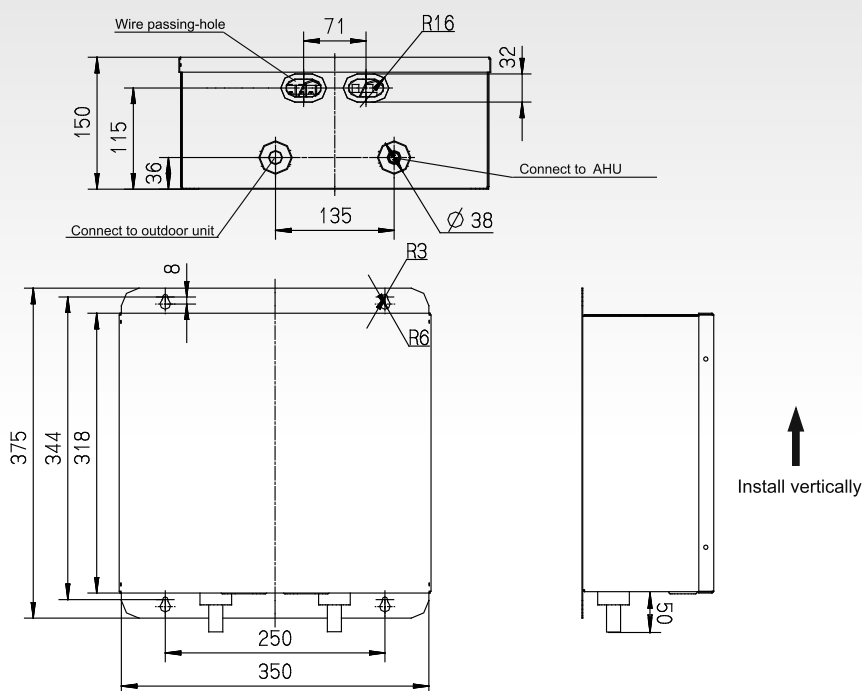
Technická specifikace výrobků se může lišit od uváděných hodnot na základě vývoje zařízení výrobcem. Řiďte se dle parametrů na typovém štítku jednotky.

R410A (50% HFC-32, 50% HFC-125). Hodnota GWP použitého chladiiva: 2088

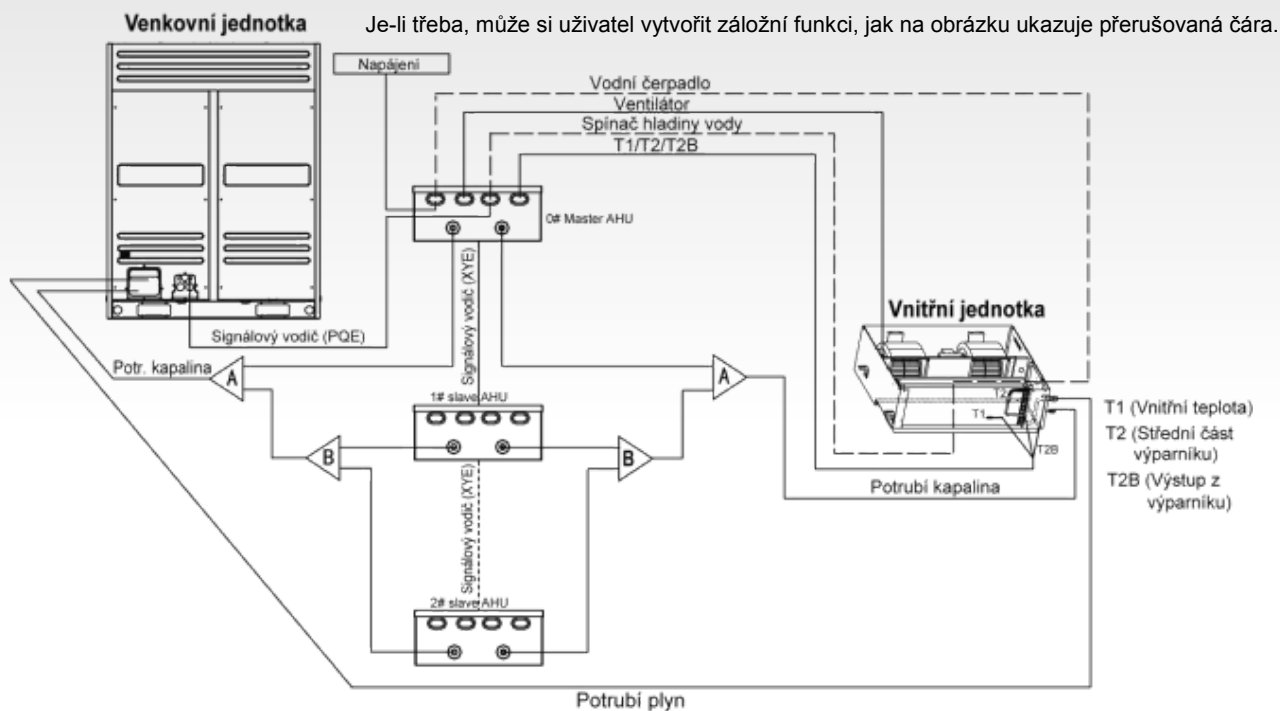
Toto zařízení obsahuje fluorované skleníkové plyny zahrnuté v Kjótském protokolu.

Podmínky, za kterých bylo prováděné měření technických parametrů jsou uvedeny na poslední straně katalogu.

## VZHLED A ROZMĚRY AHU KITU



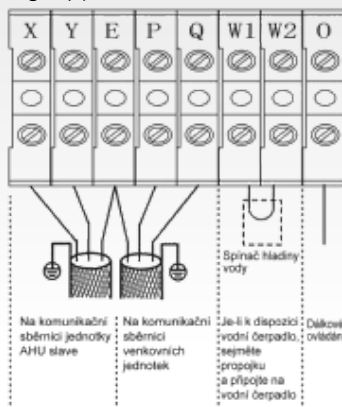
## PŘÍKLAD ZAPOJENÍ TEPLOTNÍCH ČIDEL A KOMUNIKACE



## ELECTRICKÉ SCHÉMA ZAPOJENÍ AHU KIT

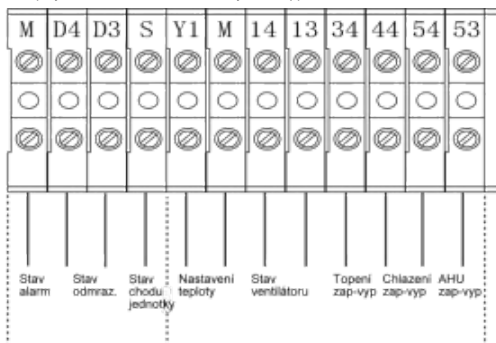
### Zapojení na svorkovnici

Signály pro řízení.



Použijte 3-žilový stíněný kabel a stínění uzemněte

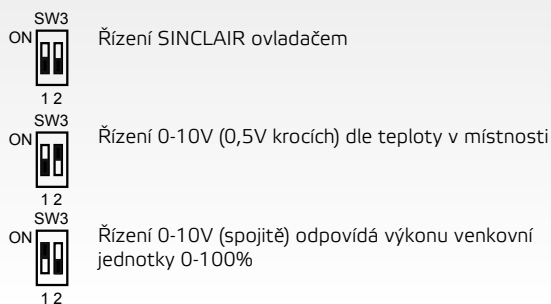
Připojení hladinového spínače: ve výchozím stavu jsou svorky W1 a W2 propojeny; při připojení vnitřní jednotky s čerpadlem propojení odstraňte a připojte zde hladinový spínač. Propojením svorek O a 53 dojde k vypnutí AHUKZ.



Komunikační porty pro externí řízení

### Volba způsobu řízení

AHU kit má 3 možnosti řízení. Switch SW3 na hlavní desce určuje typ řízení.



## EXTERNÍ ŘÍZENÍ AHU KITU

### Definice signálů mezi externím řízením a AHU kitem

Signály z externího řízení do AHU kitu

Název	Typ	Popis	Svorka
Nastavení teploty	Analogové napětí	0~10 Vss Viz tabulka 9-1	Y1-M
ZAP/VYP	Mechanický kontakt	Sepnuto = ZAPNUTO Rozepnuto = VYPNUTO	54-53
Režim chlazení	Mechanický kontakt	Sepnuto = režim chlazení Rozepnuto = bez chlazení	44-43(13)
Režim topení	Mechanický kontakt	Sepnuto = režim topení Rozepnuto = bez topení	34-33(13)
Stav ventilátoru	Mechanický kontakt	Sepnuto = ventilátor ZAP. Rozepnuto = ventilátor VYP.	14-13

Pozn.:

1. Analogové napětí musí být mezi maximální a minimální hodnotou.
2. Neďávejte povel k topení a chlazení ve stejný čas pokud chcete, aby AHU kit byl v provozu.

Signály z AHU kitu do externího řízení

Název	Typ	Popis	Svorka
Alarm	Mechanický kontakt	Sepnuto = alarm VYP. Rozepnuto = alarm ZAP.	D4-M
Odmrazování studený vzduch	Mechanický kontakt	Sepnuto = odmraz., nebo stud. vzduch SW2 ZAP. Rozepnuto = odmraz. VYP.	D3-M
Stav chodu	Mechanický kontakt	Sepnuto = ZAPNUTO Rozepnuto = VYPNUTO	S-M

## ŘÍZENÍ 0-10V

### Dle teploty v místnosti

Analogový vstup 0~10			Pokojevá teplota T1 (°C) Chlazení	Pokojevá teplota T1 (°C) Topení
Normál	Rozsah			
	Min.	Max.		
0,5	0	1,15	Není dostupné	Není dostupné
1,5	1,35	1,65	18	16
2	1,85	2,15	18	17
2,5	2,35	2,65	18	18
3	2,85	3,15	19	19
3,5	3,35	3,65	20	20
4	3,85	4,15	21	21
4,5	4,35	4,65	22	22
5	4,85	5,15	23	23
5,5	5,35	5,65	24	24
6	5,85	6,15	25	25
6,5	6,35	6,65	26	26
7	6,85	7,15	27	27
7,5	7,35	7,65	28	28
8	7,85	8,15	29	29
8,5	8,35	8,65	30	30
9	8,85	10	Není dostupné	Není dostupné

Poznámka: Dle tabulky je vidět, že napěťové řízení musí být v rozsahu od 1,5V do 8,5V s krokem 0,5V. Každý krok má toleranci  $\pm 0,15V$ . Např.: 2V mohou být od 1,85V do 2,15V. Pro chlazení to znamená pokojovou teplotu 18°C a pro topení 17°C. Pokud bude napětí například 2,2V AHU bude v režimu STANDBY.

### Dle výkonu venkovní jednotky 0-100%

Tabulka nastavení výkonu venkovní jednotky (stejně pro topení a chlazení)		
Analogový vstup 0-10V		Výkon venkovní jednotky
Normal (V)	Rozsah (V)	
0	U<0.5	0
1	0.5≤U<1.5	10%
2	1.5≤U<2.5	20%
3	2.5≤U<3.5	30%
4	3.5≤U<4.5	40%
5	4.5≤U<5.5	50%
6	5.5≤U<6.5	60%
7	6.5≤U<7.5	70%
8	7.5≤U<8.5	80%
9	8.5≤U<9.5	90%
10	9.5≤U≤10	100%

## BEZDRATOVÉ A DRÁTOVÉ OVLADAČE KOMPATIBILNÍ S ID SDV5

Model		RM05B	SWC-86E	SWC-86ED	SWC-120G
On/Off		ano	ano	ano	ano
Výběr režimu		ano	ano	ano	ano
Nastavení teploty		ano	ano	ano	ano
Duální nastavení teploty dle režimu		ne	ne	ano	ano
Nastavení 7-otáček ventilátoru		ano	ano	ano	ano
Automatické natáčení lamel		ano	ano	ano	ano
Nastavení 5-kroků lamel		ano	ano	ano	ano
Nastavení adresy		ano	ano	ano	ano
Funcce Follow me		ne	ano	ano	ano
Ekonomický provoz		ano	ano	ano	ano
Zobrazení teploty v místnosti		ne	ano	ano	ano
Zobrazení °F / °C		ne	ano	ano	ano
Zámek ovladače		ano	ne	ne	ano
Podsvícení		ano	ano	ano	ano
Časovač		ano	ano	ano	ano
Týdenní časovač		ne	ne	ne	ano
Auto restart		ne	ano	ano	ano
Administrátorský přístup		ne	ne	ne	ano
Obousměrná komunikace s ID		ne	ne	ano	ano
Skupinové ovládání		ne	ne	ne	ano
Nastavení ovladače master a slave		ne	ne	ano	ano
Vypnutí displeje ID		ano	ano	ano	ano
Noční tichý režim		ano	ano	ano	ano
Přijímač dálkového signálu		ne	ano	ano	ano
Připomenutí čištění filtru		ne	ano	ano	ano
Posunutí vypnutí		ne	ne	ne	ano
Letní čas		ne	ne	ne	ano
Zobrazení času		ne	ne	ne	ano
Maticový displej		ne	ne	ne	ano
Kontrola chyb		ne	ne	ano	ano
Zjištění stavu systému		ne	ne	ano	ano
Nastavení řízení systému		ne	ne	ano	ano
Rozměry	š x v x h	150x65x20	86x18x18	86x86x18	120x120x20
Napájení	V	1,5 (AAA)x2	DC 5	DC 18	DC 18



## CENTRÁLNÍ OVLADAČE KOMPATIBILNÍ S OD SDV5

Model		CCM15	CCM-180A	CCM-270A	
Max. počet ID		64	64	384	
Max. počet OD		-	32	192	
Max. počet chladivových okruhů		-	8	48	
Dotyková obrazovka	palce	-	6,2	10,1	
On/Off		ano	ano	ano	
Výběr režimu		ano	ano	ano	
Nastavení teploty	°C	ano (1°C krok)	ano (0,5°C krok)	ano (0,5 krok)	
Duální nastavení teploty dle režimu		ne	ano	ano	
Nastavení 7-otáček ventilátoru		ne (3-otáčky)	ano	ano	
Automatické natáčení lamel		ano	ano	ano	
Nastavení 5-kroků lamel		ne	ano	ano	
Zobrazení teploty v místnosti		ano	ano	ano	
Nastavení ekonomického provozu OD		ne	ano	ano	
Prázdninové nastavení		ano	ano	ano	
Zobrazení °F / °C		ano	ano	ano	
Týdenní časovač		ano	ano	ano	
Zobrazení času		-	ano	ano	
Administrátorský přístup		ano	ano	ano	
Rozpoznání napojených ID		ne	ano	ano	
Spotřeba elektrické energie		ne	ne	ano**	
Umístění ID ve výkresu		ne	ne	ano	
Nastavení mezích teplot		ano	ano	ano	
Skupinové ovládání		ano	ano	ano	
Kontrola chyb		ano	ano	ano	
Zjištění stavu systému		ne	ano	ano	
USB připojení		ne	ano	ne	
Reporty		Error report	Error report	Report chyb, provozní záznamy a reporty spotřebované energie**	
Záznamy o provozu		ano	ne	ano	
LAN přístup		ano	ne	ano	
Mobilní aplikace		ano (android, iOS)	ne	ne	
Napojení na OD		SDV4, SDV4F, SDV5	SDV4*, SDV4F*, SDV5	SDV5	
Podporované jazyky		Anglicky	Anglicky, francouzsky, španělsky	Anglicky, francouzsky, španělsky	
Rozměry	š x v x h	187x115x27	115x117x34	270x183x27	
Napájení	V	DC 5	DC 12	DC 24	

\* omezené funkce

\*\* vyžaduje zapojení elektroměru DTS-634

V případě požadavky připojit 2 centrální ovladače nebo jeden centrální ovladač a zároveň BMS řízení doplňte venkovní jednotku modulem SDV5-EK



## BMS BRÁNY KOMPATIBILNÍ S SDV5

Model		GW-BAC	GW-LON	GW-MOD	KNX-02
Max. počet ID		256	64	64	1
Max. počet OD		128	32	4	-
Max. počet chladivových okruhů		32	8	1	-
On/Off		ano	ano	ano	ano
Výběr režimu		ano	ano	ano	ano
Nastavení teploty		ano	ano	ano	ano
Rychlost ventilátoru		ano	ano	ano	ano
Skupinové vypnutí		ne	ano	ano	ne
Nastavení mezích teplot		ano	ne	ne	ne
Zobrazení teploty v místnosti		ano	ano	ano	ne
Kontrola chyb ID		ne	ano	ano	ano
Hlášení poruch ID		ano	ne	ne	ne
Provozní režim OD		ano	ne	ano	ano
Venkovní teplota		ano	ne	ano	ne
Rychlost ventilátoru OD		ano	ne	ano	ne
Rychlost frekvence kompresoru		ano	ne	ne	ne
Teplota na výtaku kompresoru		ano	ne	ne	ne
Tlak v systému		ano	ne	ne	ne
Kontrola chyb OD		ano	ano	ano	ne
Hlášení poruch OD		ano	ne	ne	ne
LAN přístup		ano	ano	ano	ne
BTL certifikace		ano	ne	ne	ne
Rozměry	š x v x h	319x251x61	319x251x61	270x183x27	270x183x27
Napájení	V	AC 230	AC 230	DC 24	DC 24



**KOMPATIBILNÍ S OD SDV4, SDV4F A SDV5**

**Rozměry rozbočovačů**

Model	Rozbočovač na straně plynu	Rozbočovač na straně kapaliny
SDV4-HN01k		
SDV4-HN02k		
SDV4-HN03k		
SDV4-HN04k		

**SDV4-3P 3-TRUBKA**

viz instalační manuál



**OBEČNÝ PŘEHLED CHYBOVÝCH KÓDŮ**

PLATÍ PRO VŠECHNY VENKOVNÍ JEDNOTKY V TOMTO KATALOGU	
C7	Ochrana proti vysoké teplotě invertorového modulu
d0	Vracení oleje
dF	Odmrazování
E0	Chyba komunikace mezi venkovními jednotkami
E1	Chybné pořadí fází
E2	Porucha komunikace mezi vnitřní a hlavní jednotkou
E4	Porucha snímače venkovní teploty
E5	Abnormální napájecí napětí
E7	Porucha snímače teploty na horní části kompresoru nebo trubce na výtaku
E8	Chybná adresa venkovní jednotky
F0	Ochrana proti nedostatečnému přehřátí na výtaku kompresoru
F3	Porucha snímače na výstupu deskového výměníku T6B
F5	Porucha snímače na vstupu deskového výměníku T6A
F6	Porucha zapojení expanzního ventilu
H1	Porucha komunikace mezi hlavním řídicím čípem a komunikačním čípem
H2	Počet vedlejších (podřízených) jednotek detekovaných hlavní (řídící) jednotkou se snížil
H3	Počet vedlejších (podřízených) jednotek detekovaných hlavní (řídící) jednotkou se zvýšil
H5	Ochrana proti nízkému tlaku na sání kompresoru
H6	Ochrana proti vysoké teplotě na výtaku
H7	Počet vnitřních jednotek detekovaných hlavní jednotkou neodpovídá počtu nastavenému na hlavní desce elektroniky
H8	Ochrana proti nízkému tlaku na výtaku kompresoru
H9	Ochrana modulu ventilátoru
P0	Ochrana proti abnormální teplotě kompresoru
P1	Ochrana proti vysokému tlaku na výtaku kompresoru
P2	Ochrana proti nízkému tlaku na sání kompresoru
P4	Ochrana proti vysoké teplotě na výtaku
P5	Ochrana proti vysoké teplotě tepelného výměníku venkovní jednotky
P9	Ochrana modulu ventilátoru
PL	Ochrana proti vysoké teplotě invertorového modulu
PP	Ochrana proti nedostatečnému přehřátí na výtaku kompresoru
r1	Ochrana proti mírnému nedostatku chladiva
R1	Ochrana proti mírnému nadbytku chladiva
r2	Ochrana proti významnému nedostatku chladiva
R2	Ochrana proti kritickému nadbytku chladiva
r3	Ochrana proti kritickému nedostatku chladiva
xE9	Chybný typ EEPROM
xF1	Chybné napětí DC sběrnice
xH0	Porucha komunikace mezi hlavním řídicím čípem a čípem výkonového stupně invertoru
xH4	Ochrana invertorového modulu
xL0	Ochrana invertorového modulu
xL1	Ochrana proti nízkému napětí DC sběrnice
xL2	Ochrana proti vysokému napětí DC sběrnice
xL4	Porucha integrovaného obvodu MCE
xL5	Ochrana proti nulové rychlosti
xL7	Chybné pořadí fází
xL8	Ochrana proti změně frekvence větší než 15 Hz za sekundu
xL9	Ochrana proti rozdílu mezi skutečnou a cílovou frekvencí většímu než 15 Hz
xP3	Ochrana proti nadproudu kompresoru
yHd	Porucha vedlejší jednotky
PLATÍ PRO VŠECHNY VNITŘNÍ JEDNOTKY V TOMTO KATALOGU	
E0	Konflikt režimů
E1	Porucha komunikace mezi vnitřní/venkovní jednotkou
E2	Porucha snímače okolní teploty u vnitřní jednotky (T1)
E3	Porucha snímače teploty uprostřed výparníku (T2)
E4	Porucha snímače teploty na výstupu výparníku (T2B)
E7	Porucha EEPROM
Ed	Porucha venkovních jednotek
EE	Porucha odtoku vody
FE	Vnitřní jednotka nemá při prvním zapnutí adresu
H0	Nekompatibilita jednotek
H1	Porucha snímače venkovní teploty (u jednotky s přívodem čerstvého vzduchu DFA)
H2	Příliš nízká venkovní teplota (u jednotky s přívodem čerstvého vzduchu DFA)
H3	Příliš vysoká venkovní teplota (u jednotky s přívodem čerstvého vzduchu DFA)
E6	Porucha ventilátoru

## VYSVĚTLIVKY

### OBECNĚ

- Veškeré rozměry na obrázcích v tomto katalogu jsou v milimetrech (mm).

### PODMÍNKY, ZA KTERÝCH BYLO PROVÁDĚNO MĚŘENÍ TECHNICKÝCH PARAMETRŮ:

#### VENKOVNÍ JEDNOTKY

1. Výkony vycházejí z následujících podmínek: Chlazení: Vnitřní teplota 27°C DB / 19°C WB; Venkovní teplota 35°C DB / 24°C WB. Topení: Vnitřní teplota 20°C DB / 15°C WB; Venkovní teplota 7°C DB / 6°C WB. Délka potrubí je 7,5m, výškový rozdíl je 0m.
2. Průměry propojovacího potrubí jsou stanoveny za předpokladu, že celková ekvivalentní délka kapalinového potrubí je menší než 90 metrů. Pokud je celková ekvivalentní délka potrubí kapaliny větší než 90m, podmínky instalace naleznete v instalačním manuálu, případně v technickém servisním manuálu.
3. Hodnoty hluku se měří v částečně zvukově izolované místnosti, 1m před jednotkou a 1,3m nad podlahou.
4. Uvedené údaje mohou být změněny bez předchozího upozornění pro další zlepšení kvality a výkonu.

#### VNITŘNÍ JEDNOTKY

1. Jmenovité chladicí výkony jsou založeny na následujících podmínkách: Vnitřní teplota 27°C DB / 19°C WB; Venkovní teplota 35°C DB, ekvivalentní délka kapalinového potrubí: 8m (horizontálně).
2. Jmenovité topné výkony jsou založeny na následujících podmínkách: Vnitřní teplota 20°C DB; Venkovní teplota: 7°C DB / 6°C WB, ekvivalentní délka kapalinového potrubí: 8m (horizontálně).
3. Rychlost ventilátoru a průtok vzduchu je od nevyšší k nejnižší rychlosti, celkem 7 rychlostí vnitřní jednotky.
4. Hladina hluku je od nejvyšší po nejnižší, celkem 7 úrovní hluku vnitřní jednotky. Hladina hluku je měřena ve vzdálenosti 1,4 m nebo 1 m od jednotky v bezdozvukové komoře.

**SV/VV/V/S/N/VN/SN** super vysoké/velmi vysoké/vysoké/střední/nízké/velmi nízké/super nízké

**EXV** elektromagnetický expanzní ventil

**R410A** (50% HFC-32, 50% HFC-125). Hodnota GWP použitého chladiva: 2088

**ID** vnitřní jednotka, **OD** venkovní jednotka

Tento katalog je pouze informativního charakteru a není závaznou nabídkou ze strany Sinclair Corporation Ltd.

Společnost nenesе žádnou zodpovědnost za škody vzniklé použitím či interpretací tohoto katalogu.

Hlukové hodnoty zmíněné v tomto katalogu jsou hodnoty naměřené za ideálních podmínek, v bezdozvukových komorách.

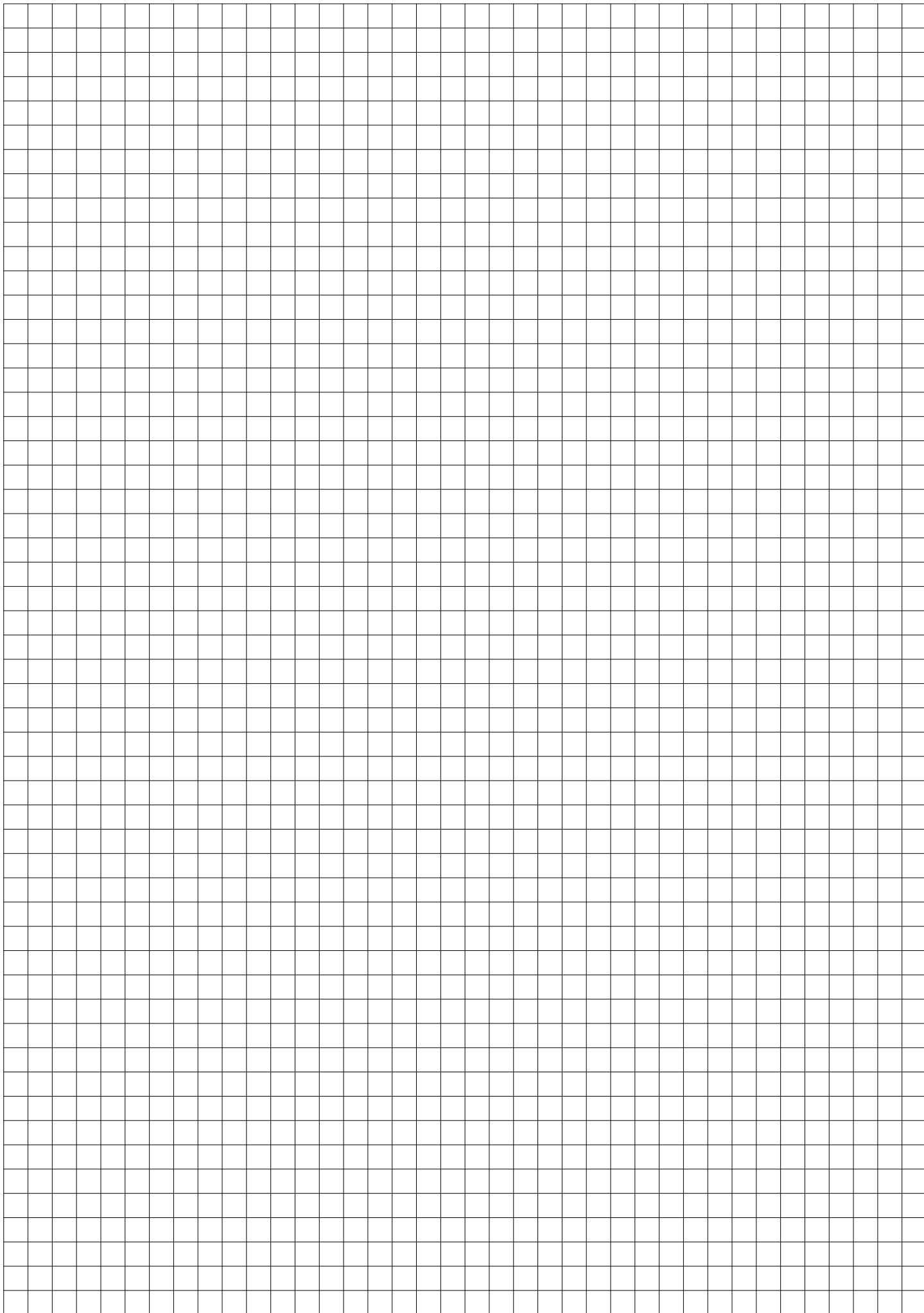
Tyto hodnoty mohou být ovlivněny místními podmínkami (akustické odrážení stěn, další vybavení v místnosti atd.)

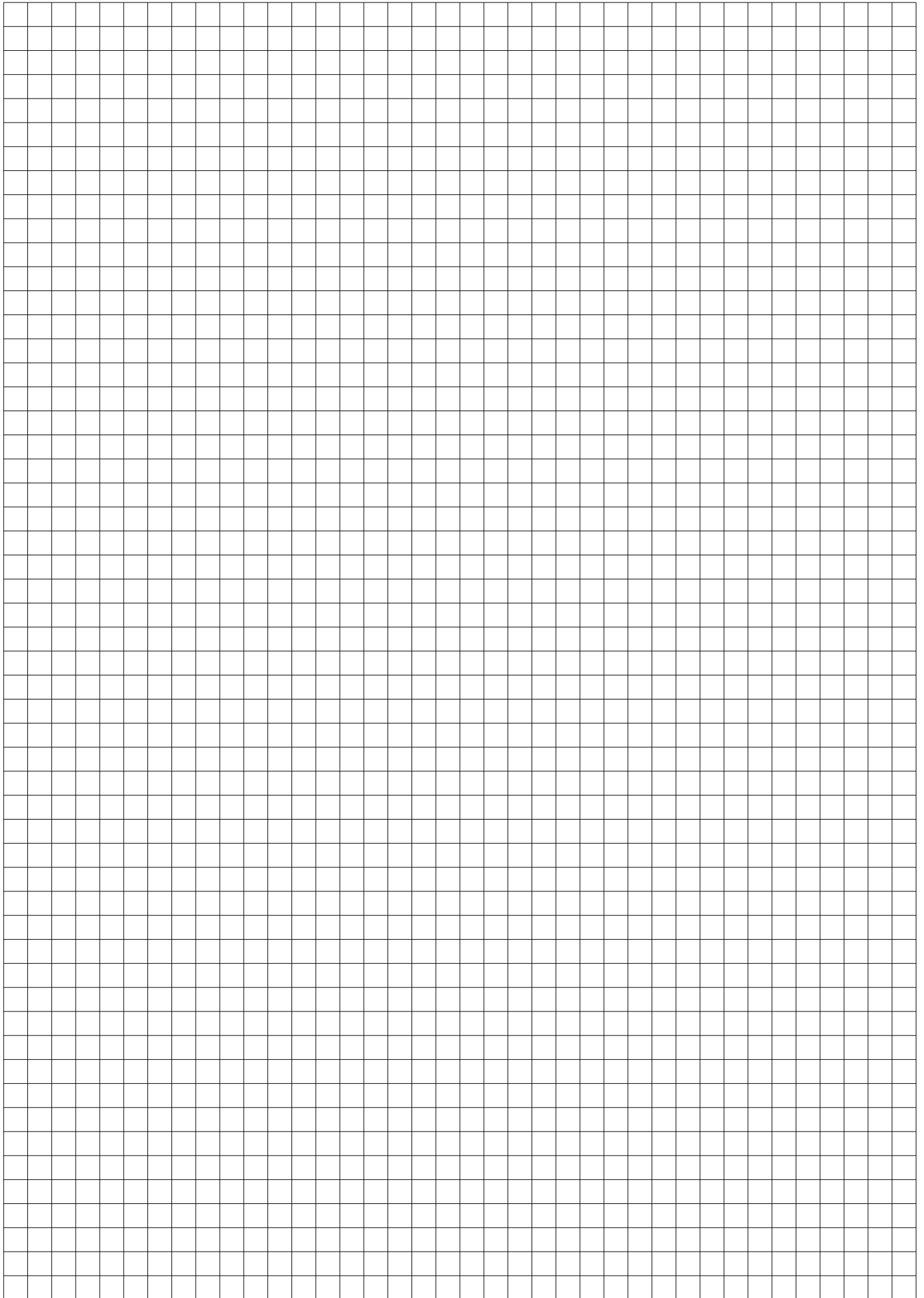
Technická specifikace výrobků se může lišit od uváděných hodnot na základě vývoje zařízení výrobcem a technické parametry výrobků se mohou změnit bez předchozího upozornění.

Šíření informací nebo dat, konkrétně použitím textů, textových excerpce nebo obrázků, si žádá předchozí písemné schválení společnosti.

Obsah tohoto katalogu je chráněn autorskými právy Sinclair Corporation Ltd.











[sinclair-world.com](http://sinclair-world.com) | [sinclair-solutions.com](http://sinclair-solutions.com)

dodavatel: BRNOCLIMA a.s., [www.brnoclima.cz](http://www.brnoclima.cz), tel. 541 260 705-8, e-mail: [obchod@brnoclima.cz](mailto:obchod@brnoclima.cz)