

KATALOG
REZIDENČNÍCH
KLIMATIZACÍ
2022
TECHNICKÁ ČÁST

- NÁSTĚNNÉ KLIMATIZACE
- MULTI VARIABLE SÉRIE
- UNI SPLIT SÉRIE
- VYSOKOTLAKÁ KANÁLOVÁ
KLIMATIZACE
- PŘENOSNÁ ZAŘÍZENÍ

 **SINCLAIR**
AIR CONDITIONING

OBSAH

SPECTRUM+ SÉRIE	3
TERREL SÉRIE	6
KEYON SÉRIE	11
RAY SÉRIE	14
KONZOLOVÉ SÉRIE	18
MULTI VARIABLE SÉRIE	21
UNI SPLIT SÉRIE	34
VYSOKOTLAKÁ KANÁLOVÁ JEDNOTKA	51
TOWER SÉRIE	53
OKENNÍ SÉRIE	55
MONOBLOK SÉRIE	56
STŘEŠNÍ SÉRIE	57
LODNÍ KLIMATIZACE	58
MOBILNÍ JEDNOTKY	60
MOBILNÍ ODVLHČOVAČE	61
ČISTIČKA VZDUCHU	62
KOMUNIKAČNÍ MODUL SCMI-01.4	63
ZDRAVOTNÍ FILTRY	66
NÁSTĚNNÉ OVLADAČE	67
CENTRÁLNÍ OVLADAČE	69
OSTATNÍ PŘÍSLUŠENSTVÍ	71
DIAGNOSTIKA PORUCH SYSTÉMU	73
CHYBOVÉ KÓDY A HLÁŠENÍ	74

SPECTRUM PLUS SÉRIE

MODEL			ASH-09BIS2/W	ASH-13BIS2/W	ASH-18BIS2/W	ASH-24BIS2/W	
Výkon chlazení / topení 1)	Jmen. (min-max)	kW	2,7 (0,7-5,0) / 3,5 (0,7-5,5)	3,5 (0,9-5,0) / 4,2 (0,9-7,2)	5,3 (1,2-7,2) / 5,6 (1,2-9,2)	7,0 (2,0-9,0) / 7,0 (2,0-9,5)	
Frekvence / Napětí		Hz / V	1~ / 50 / 220-240	1~ / 50 / 220-240	1~ / 50 / 220-240	1~ / 50 / 220-240	
Napájení do jednotky		-	venkovní	venkovní	venkovní	venkovní	
Jmenovitý příkon chlazení / topení 1)		W	550 / 745	840 / 950	1320 / 1320	1850 / 1750	
Max. příkon 2)		W	2400	2600	3300	3700	
Provozní proud chlazení / topení		A	3,6 / 4,7	5,1 / 5,7	5,9 / 5,9	11,0 / 11,0	
Max. proud 2)		A	10,7	12,0	13,0	16,4	
Energetická třída chlazení 3)		-	A+++	A+++	A++	A++	
Pdesign chlazení		kW	2,7	3,5	5,3	7,0	
SEER		-	8,5	8,5	6,6	6,5	
Roční spotřeba elektrické energie		kWh / annum	111	144	247	377	
Energetická třída topení 3)	Prům. / Tepl. / Chlad.	-	A+++ / A+++ / A	A+++ / A+++ / A+	A+++ / A+++ / A	A+ / A+++ / A	
Pdesign topení	Průměrné podmínky	kW	3,5	3,5	5,9	7,0	
SCOP	Průměrné podmínky	-	5,1	5,1	4,4	4,1	
Roční spotřeba elektrické energie	Průměrné podmínky	kWh / annum	961	961	1877	2390	
Cirkulace vzduchu vnitřní jednotky	SV/VV/S/N/VN/SN	m³/h	800/720/570/620/560/500/450	800/730/680/630/580/530/430	1200/1150/1050/950/850/780/600	1200/1050/950/900/850/800/750	
Cirkulace vzduchu venkovní jednotky	V	m³/h	2400	2400	4000	4000	
Akustický tlak vnitřní j. ve vzdálenosti 1 m 4)	SV/VV/S/N/VN/SN	dB(A)	43/41/38/36/33/31/18	46/43/41/38/36/34/21	48/45/43/40/37/35/33	50/46/43/41/39/37/35/27	
Akustický tlak venkovní j. ve vzdálenosti 1 m 4)	V	dB(A)	53	54	56	58	
Akustický výkon vnitřní j. 4)	SV/VV/S/N/VN/SN	dB(A)	58/51/48/46/43/41/28	58/55/53/50/48/46/33	60/57/55/52/49/47/45	64/60/57/55/53/51/49/41	
Akustický výkon venkovní j. 4)	V	dB(A)	62	62	63	66	
Ovlhčování		l / h	0,8	1,4	1,8	2,0	
Chladivo / náplň		Typ / kg / t eq. CO ₂	R32 / 1,00 / 0,67	R32 / 1,00 / 0,67	R32 / 1,50 / 1,01	R32 / 2,00 / 1,35	
Doplnění chladiva		g / m	20	20	40	50	
Průměr potrubí - kapalina 5)		inch / mm	¼ / 6,0	¼ / 6,0	¼ / 6,0	¼ / 6,0	
Průměr potrubí - plyn 5)		inch / mm	¾ / 9,5	¾ / 9,5	¾ / 16,0	¾ / 16,0	
Přednaplněno chladivem na délku potrubí 6)		m	5	5	5	7,5	
Povolená délka potrubí 7)	min. / max.	m	3 / 15	3 / 40	3 / 40	3 / 50	
Maximální převýšení		m	10	20	20	30	
Rozměry vnitřní jednotky	š x v x h	mm	996 x 301 x 225	996 x 301 x 225	1101 x 327 x 249	1101 x 327 x 249	
Rozměry venkovní jednotky	š x v x h	mm	899 x 596 x 378	899 x 596 x 378	1003 x 790 x 427	1003 x 790 x 427	
Rozměry balení vnitřní jednotky	š x v x h	mm	1060 x 380 x 322	1060 x 380 x 322	1167 x 405 x 354	1167 x 405 x 354	
Rozměry balení venkovní jednotky	š x v x h	mm	948 x 645 x 420	948 x 645 x 420	1083 x 855 x 488	1083 x 855 x 488	
Hmotnost vnitřní jednotky	netto / brutto	kg	13,0 / 16,0	13,5 / 16,5	16,5 / 20,0	16,5 / 20,0	
Hmotnost venkovní jednotky	netto / brutto	kg	44,5 / 47,5	45,5 / 48,5	62,5 / 67,5	65,0 / 70,0	
Nastavitelný rozsah teplot		°C	16-30	16-30	16-30	16-30	
Rozsah provozních teplot chlazení 8)		°C	-18-54	-18-54	-18-52	-18-52	
Rozsah provozních teplot topení 8)		°C	-30-24	-30-24	-30-24	-30-24	
DALŠÍ TECHNICKÉ INFORMACE							
Rozteč děr na konzolách venkovní j.	š x v	mm	550 x 354	550 x 354	610 x 395	610 x 395	
Komunikační kabel		mm ²	4 x 0,75 (5m součástí balení)				
Minimální plocha kabelu napájení		mm ²	3 x 1,5	3 x 1,5	3 x 2,5	3 x 4,0	
Doporučený jistič		A	13	13	16	20	
VÝBAVA							
Plasma generátor	vnitřní		✓	✓	✓	✓	
WiFi modul			✓	✓	✓	✓	
Čerpadlo kondenzátu			-	-	-	-	
Výtlak (od dna jednotky)		mm	-	-	-	-	
Spínací kontakt (konektor SMR-03V)			✓	✓	✓	✓	
Alarm výstup			-	-	-	-	
Pohyb lamel doleva-doprava			✓	✓	✓	✓	
Škrťací prvek	venkovní		EXV	EXV	EXV	EXV	
Vyhřívání 5asi venkovní jednotky			topný pásek	topný pásek	topný pásek	topný pásek	
Vyhřívání kompresoru			předehřev vinutí	předehřev vinutí	předehřev vinutí	předehřev vinutí	
Ucpávky dna venkovní jednotky			✓	✓	✓	✓	
Konektor pro připojení hadice			✓	✓	✓	✓	
STANDARDNÍ PŘÍSLUŠENSTVÍ							
Standardní zdravotní filtr			SAF-OPWC4, SAF-OPWS4				
Ovladač - dálkový (infračervený)			YAG1FB2	YAG1FB2	YAG1FB2	YAG1FB2	
Ovladač - drátový			-	-	-	-	
VOLITELNÉ PŘÍSLUŠENSTVÍ							
Volitelné zdravotní filtry			SAF-OPWA4, SAF-OPWB4, SAF-OPWK4, SAF-OPWM4, SAF-OPWP4				
Ovladač - drátový			SWC-02, SWC-04, XK19				
Centrální ovladač			SCC-16, SCC-36				
Další			G2S-T, SAI-01, SBG-01				

POZNÁMKY: Technická specifikace výrobků se může lišit od uváděných hodnot na základě vývoje zařízení výrobcem. Řiďte se dle parametrů na typovém štítku jednotky.

R32 (jednosložkové chladivo HFC). Hodnota GWP použitého chladiva: 675

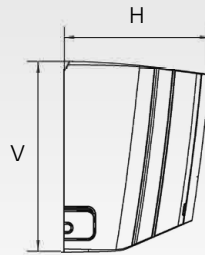
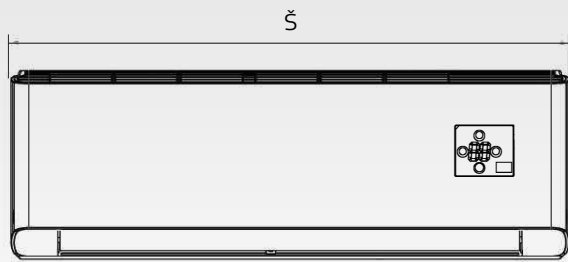
Toto zařízení obsahuje fluorované sklenkové plyny zahrnuté v Kjótském protokolu.

Vysvětlivky na poslední straně katalogu.

Toto zařízení je prodáváno v setu (vnitřní jednotka+venkovní jednotka).

VZHLED A ROZMĚRY VNITŘNÍ JEDNOTKY

SPECTRUM PLUS SÉRIE

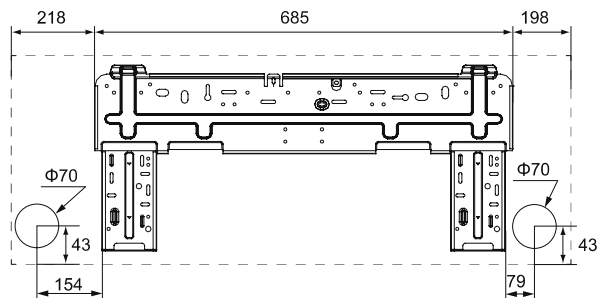
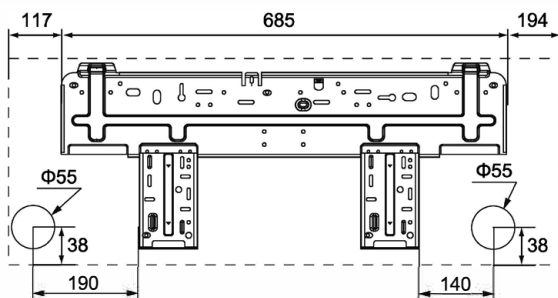


ASH-09BIS2/W

ASH-13BIS2/W

ASH-18BIS2/W

ASH-24BIS2/W



jednotky: mm

ROZMĚRY VENKOVNÍ JEDNOTKY

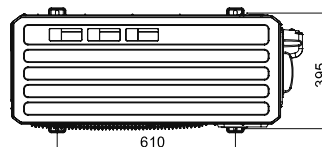
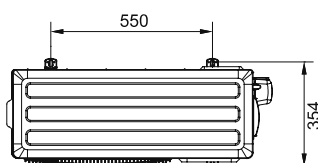
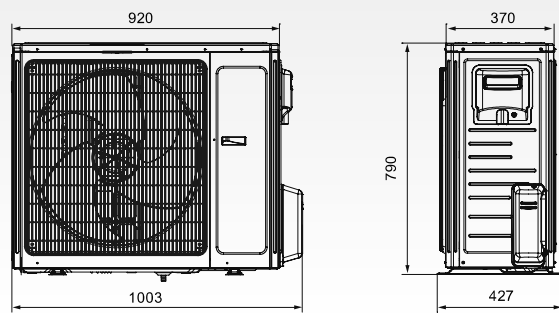
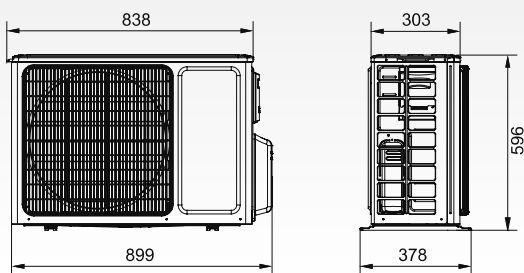
SPECTRUM PLUS SÉRIE

ASH-09BIS2/W

ASH-13BIS2/W

ASH-18BIS2/W

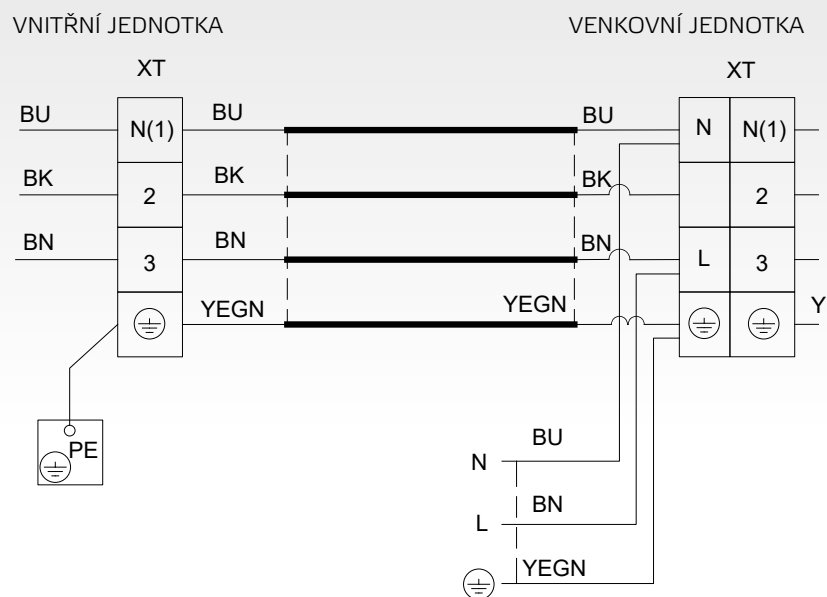
ASH-24BIS2/W



jednotky: mm

ELEKTRICKÉ SCHÉMA ZAPOJENÍ

SPECTRUM PLUS SÉRIE



TERREL SÉRIE

MODEL			SIH+SOH-09BIT	SIH+SOH-13BIT	SIH+SOH-18BIT	SIH+SOH-24BIT	
Výkon chlazení / topení 1)	Jmen. (min-max)	kW	2,7 (0,8-3,8) / 3,0 (0,9-4,2)	3,5 (1,0-3,8) / 3,8 (0,9-4,7)	5,2 (1,0-6,1) / 5,3 (1,1-6,0)	7,0 (2,0-9,0) / 7,4 (1,8-9,0)	
Frekvence / Napětí		Hz / V	1~ / 50 / 220-240	1~ / 50 / 220-240	1~ / 50 / 220-240	1~ / 50 / 220-240	
Napájení do jednotky		-	venkovní	venkovní	venkovní	venkovní	
Jmenovitý příkon chlazení / topení 1)		W	695 / 700	962 / 953	1528 / 1410	1900 / 1897	
Max. příkon 2)		W	1400	1550	2600	3750	
Provozní proud chlazení / topení		A	3,1 / 3,2	4,3 / 4,6	6,8 / 6,3	8,7 / 8,8	
Max. proud 2)		A	6,2	6,9	11,5	17,5	
Energetická třída chlazení 3)		-	A+++	A+++	A++	A++	
Pdesign chlazení		kW	2,7	3,5	5,2	7,0	
SEER		-	7,5	7,1	7,0	6,5	
Roční spotřeba elektrické energie		kWh / annum	126	173	260	377	
Energetická třída topení 3)	Prům. / Tepl. / Chlad.	-	A++ / A+++ / A	A+ / A+++ / A	A+ / A+++ / A	A+ / A+++ / A	
Pdesign topení	Průměrné podmínky	kW	2,7	3,2	4,2	6,4	
SCOP	Průměrné podmínky	-	4,2	4,1	4,0	4,0	
Roční spotřeba elektrické energie	Průměrné podmínky	kWh / annum	900	1093	1470	2240	
Cirkulace vzduchu vnitřní jednotky	SV/VV/S/N/VN/SN	m³/h	610/570/540/470/440/420/390	700/650/600/540/480/420/360	800/720/650/610/570/520/470	1250/1100/1000/950/900/850/750	
Cirkulace vzduchu venkovní jednotky	V	m³/h	1950	1950	3200	3200	
Akustický tlak vnitřní j. ve vzdálenosti 1 m 4)	SV/VV/S/N/VN/SN	dB(A)	38/36/34/31/29/27/25	42/38/35/32/29/27/25	45/43/41/38/35/34/31	48/45/42/39/37/36/33	
Akustický tlak venkovní j. ve vzdálenosti 1 m 4)	V	dB(A)	50	52	57	57	
Akustický výkon vnitřní j. 4)	SV/VV/S/N/VN/SN	dB(A)	56/48/46/43/41/39/37	57/50/47/44/41/39/37	59/57/55/52/49/48/45	58/55/52/49/47/46/43	
Akustický výkon venkovní j. 4)	V	dB(A)	61	63	64	67	
Ovlhčování		l / h	0,8	1,4	1,8	2,4	
Chladivo / náplň		Typ / kg / t eq. CO ₂	R32 / 0,53 / 0,36	R32 / 0,57 / 0,38	R32 / 1,00 / 0,68	R32 / 1,70 / 1,18	
Doplňení chladiva		g / m	16	16	16	50	
Průměr potrubí - kapalina 5)		inch / mm	¼ / 6,0	¼ / 6,0	¼ / 6,0	¼ / 6,0	
Průměr potrubí - plyn 5)		inch / mm	¾ / 9,5	¾ / 9,5	½ / 12,0	¾ / 16,0	
Přednaplněno chladivem na délku potrubí 6)		m	5	5	5	5	
Povolená délka potrubí 7)	min. / max.	m	3 / 15	3 / 15	3 / 25	3 / 25	
Maximální převýšení		m	10	10	10	10	
Rozměry vnitřní jednotky	š x v x h	mm	889 x 294 x 212	889 x 294 x 212	1013 x 307 x 221	1122 x 329 x 247	
Rozměry venkovní jednotky	š x v x h	mm	732 x 555 x 330	732 x 555 x 330	965 x 700 x 396	965 x 700 x 396	
Rozměry balení vnitřní jednotky	š x v x h	mm	940 x 365 x 284	940 x 365 x 284	1080 x 378 x 315	1177 x 406 x 332	
Rozměry balení venkovní jednotky	š x v x h	mm	794 x 615 x 376	794 x 615 x 376	1029 x 750 x 458	1029 x 750 x 458	
Hmotnost vnitřní jednotky	netto / brutto	kg	11,0 / 13,0	11,0 / 13,0	13,5 / 16,5	17,5 / 21,0	
Hmotnost venkovní jednotky	netto / brutto	kg	23,5 / 26,0	24,5 / 27,0	45,0 / 49,5	53,5 / 58,0	
Nastavitelný rozsah teplot		°C	16~30	16~30	16~30	16~30	
Rozsah provozních teplot chlazení 8)		°C	-15~50	-15~50	-15~43	-15~43	
Rozsah provozních teplot topení 8)		°C	-25~30	-25~30	-22~24	-22~24	
DALŠÍ TECHNICKÉ INFORMACE							
Rozteč děr na konzolách venkovní j.	š x v	mm	455 x 310	455 x 310	560 x 364	560 x 364	
Komunikační kabel		mm ²	4 x 0,75 (5m součástí balení)				
Minimální plocha kabelu napájení		mm ²	3 x 1,5	3 x 1,5	3 x 1,5	3 x 4,0	
Doporučený jistič		A	13	13	13	20	
VÝBAVA							
Plasma generátor	vnitřní		✓	✓	✓	✓	
WiFi modul			✓	✓	✓	✓	
Čerpadlo kondenzátu			-	-	-	-	
Výtlak (od dna jednotky)		mm	-	-	-	-	
Spínací kontakt (konektor SMR-03V)			✓	✓	✓	✓	
Alarm výstup			-	-	-	-	
Pohyb lamel doleva-doprava			✓	✓	-	-	
Škrticí prvek	venkovní		Kapilára	EXV	EXV	EXV	
Vyhřívání šasi venkovní jednotky			Topný pásek	Topný pásek	Topný pásek	Topný pásek	
Vyhřívání kompresoru			Předehřev vinutí	Předehřev vinutí	Předehřev vinutí	Předehřev vinutí	
Ucpávky dna venkovní jednotky			-	-	✓	✓	
Konektor pro připojení hadice			✓	✓	✓	✓	
STANDARDNÍ PŘÍSLUŠENSTVÍ							
Standardní zdravotní filtr			SAF-OPWC4, SAF-OPWB4				
Ovladač - dálkový (infračervený)			YAC1FB9 (WiFi)				
Ovladač - drátový			-	-	-	-	
VOLITELNÉ PŘÍSLUŠENSTVÍ							
Volitelné zdravotní filtry			SAF-OPWA4, SAF-OPWK4, SAF-OPWM4, SAF-OPWP4, SAF-OPWS4				
Ovladač - drátový			SWC-02, SWC-04, XK19				
Centrální ovladač			SCC-16, SCC-36				
Další			G2S-T, SAI-01, SBG-01				

POZNÁMKY: Technická specifikace výrobků se může lišit od uváděných hodnot na základě vývoje zařízení výrobcem. Řiďte se dle parametrů na typovém štítku jednotky.

R32 (jednosložkové chladivo HFC). Hodnota GWP použitého chladiva: 675

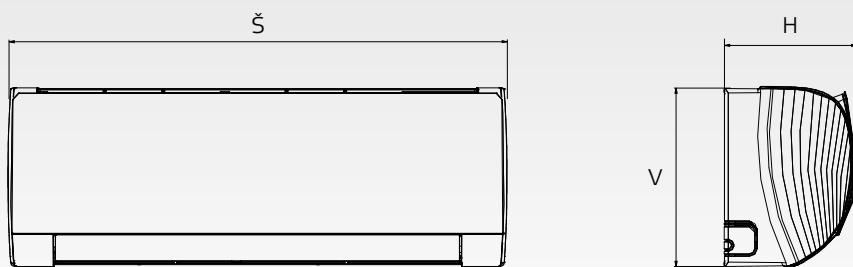
Toto zařízení obsahuje fluorované sklenkové plyny zahrnuté v Kjótském protokolu.

Vysvětlivky na poslední straně katalogu.

Toto zařízení je prodáváno v setu (vnitřní jednotka+venkovní jednotka).

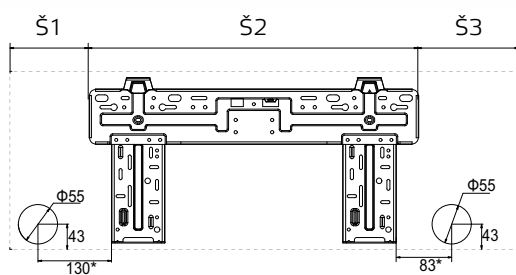
VZHLED A ROZMĚRY VNITŘNÍ JEDNOTKY

TERREL SÉRIE



SIH-09BITx

SIH-13BITx



Model	Š	V	H	Š1	Š2	Š3
SIH-09/13BITx	889	294	212	146	542	201

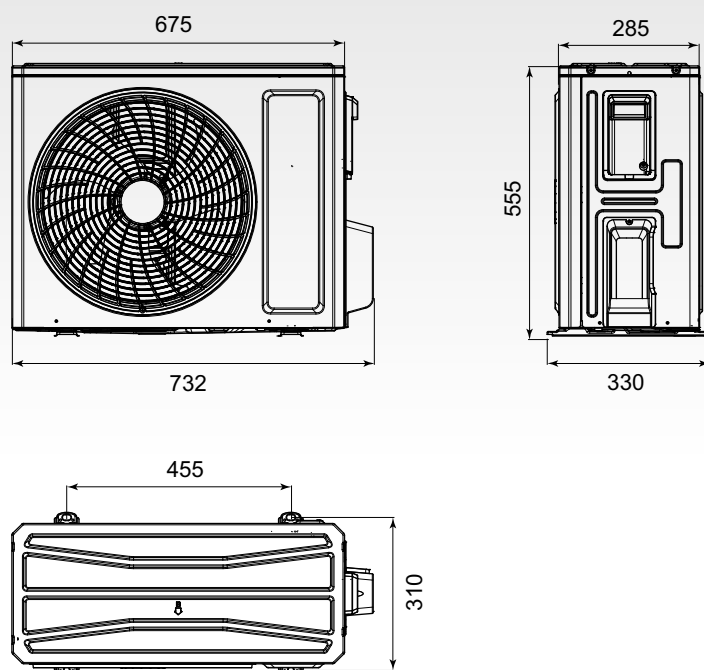
jednotky: mm

ROZMĚRY VENKOVNÍ JEDNOTKY

TERREL SÉRIE

SOH-09BIT

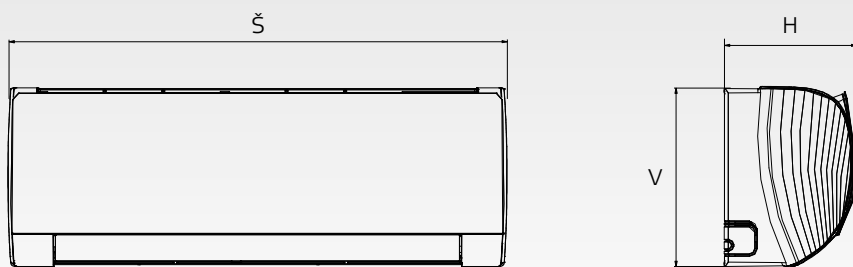
SOH-13BIT



jednotky: mm

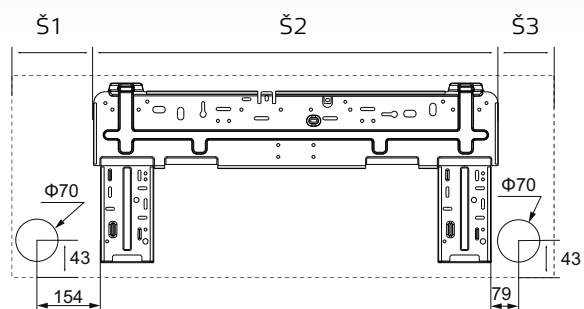
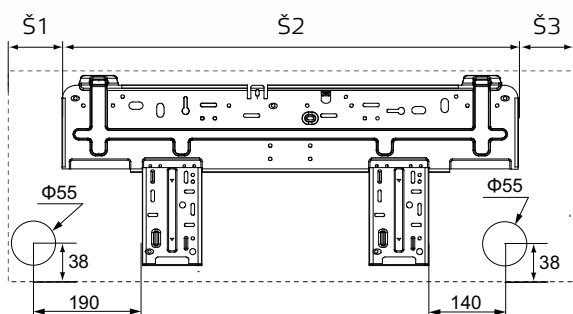
VZHLED A ROZMĚRY VNITŘNÍ JEDNOTKY

TERREL SÉRIE



SIH-18BITx

SIH-24BITx



Models	Š	V	H	Š1	Š2	Š3
SIH-18BITx	1013	307	221	125.5	685	202.5
SIH-24BITx	1122	329	247	207	685	230

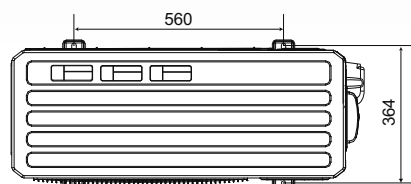
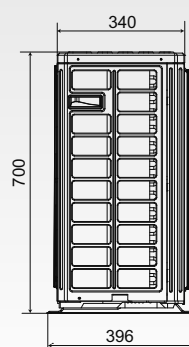
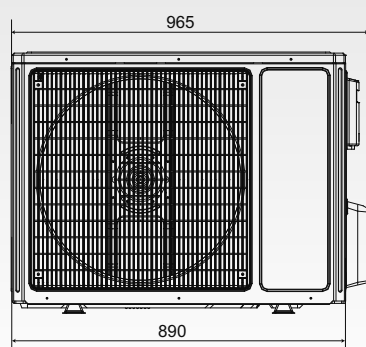
jednotky: mm

ROZMĚRY VENKOVNÍ JEDNOTKY

TERREL SÉRIE

SOH-18BIT

SOH-24BIT



jednotky: mm

TERREL2 SÉRIE

MODEL			SIH+SOH-18BIT2	SIH+SOH-24BIT2			
Výkon chlazení / topení 1)	Jmen. (min-max)	kW	5,3 / 5,6	7,1 / 7,8			
Frekvence / Napětí		Hz / V	1~ / 50 / 220-240	1~ / 50 / 220-240			
Napájení do jednotky		-	venkovní	venkovní			
Jmenovitý příkon chlazení / topení 1)		W	1413 / 1333	2030 / 2000			
Max. příkon 2)		W	2500	3000			
Provozní proud chlazení / topení		A	6,5 / 6,2	9,0 / 9,3			
Max. proud 2)		A	12,5	13,5			
Energetická třída chlazení 3)		-	A++	A++			
Pdesign chlazení		kW	5,3	7,1			
SEER		-	7,6	7,0			
Roční spotřeba elektrické energie		kWh / annum	244	355			
Energetická třída topení 3)	Prům. / Tepl. / Chlad.	-	A+ / A+++ / A	A+ / A+++ / A			
Pdesign topení	Průměrné podmínky	kW	4,3	5,6			
SCOP	Průměrné podmínky	-	4,3	4,2			
Roční spotřeba elektrické energie	Průměrné podmínky	kWh / annum	1400	1867			
Cirkulace vzduchu vnitřní jednotky	SV/VV/S/N/VN/SN	m³/h	850/750/680/610/570/520/460	1250/1100/1000/950/900/850/800/600			
Cirkulace vzduchu venkovní jednotky	V	m³/h	3600	3600			
Akustický tlak vnitřní j. ve vzdálenosti 1 m 4)	SV/VV/S/N/VN/SN	dB(A)	47/41/39/37/35/32/31/21	50/47/43/41/40/36/35/27			
Akustický tlak venkovní j. ve vzdálenosti 1 m 4)	V	dB(A)	57	59			
Akustický výkon vnitřní j. 4)	SV/VV/S/N/VN/SN	dB(A)	60/57/55/54/52/50/46/34	64/59/56/55/53/51/48/42			
Akustický výkon venkovní j. 4)	V	dB(A)	64	70			
Ovlhčování		l / h	1,9	2,4			
Chladivo / náplň		Typ / kg / t eq. CO ₂	R32 / 1,00 / 0,68	R32 / 1,50 / 1,01			
Doplňení chladiva		g / m	16	40			
Průměr potrubí - kapalina 5)		inch / mm	¼ / 6,0	¼ / 6,0			
Průměr potrubí - plyn 5)		inch / mm	½ / 12,0	¾ / 16,0			
Přednaplněno chladivem na délku potrubí 6)		m	5	5			
Povolená délka potrubí 7)	min. / max.	m	3 / 25	3 / 25			
Maximální převýšení		m	10	10			
Rozměry vnitřní jednotky	š x v x h	mm	1013 x 307 x 221	1122 x 329 x 247			
Rozměry venkovní jednotky	š x v x h	mm	958 x 660 x 402	958 x 660 x 402			
Rozměry balení vnitřní jednotky	š x v x h	mm	1060 x 374 x 297	1177 x 406 x 332			
Rozměry balení venkovní jednotky	š x v x h	mm	1032 x 456 x 737	1032 x 456 x 737			
Hmotnost vnitřní jednotky	netto / brutto	kg	13,5 / 15,5	16,5 / 19,5			
Hmotnost venkovní jednotky	netto / brutto	kg	40,5 / 45,0	41,5 / 46,0			
Nastavitelný rozsah teplot		°C	16~30	16~30			
Rozsah provozních teplot chlazení 8)		°C	-15~50	-15~50			
Rozsah provozních teplot topení 8)		°C	-25~30	-25~30			
DALŠÍ TECHNICKÉ INFORMACE							
Rozteč děr na konzolách venkovní j.	š x v	mm	570 x 371	570 x 371			
Komunikační kabel		mm ²	4 x 0,75 (5m součástí balení)				
Minimální plocha kabelu napájení		mm ²	3 x 1,5	3 x 4,0			
Doporučený jistič		A	13	20			
VÝBAVA							
Plasma generátor	vnitřní		✓	✓			
WiFi modul			✓	✓			
Čerpadlo kondenzátu			-	-			
Výtlak (od dna jednotky)		mm		-	-		
Spínací kontakt (konektor SMR-03V)				✓	✓		
Alarm výstup				-	-		
Pohyb lamel doleva-doprava	venkovní		✓	✓			
Škrťací prvek			EXV	EXV			
Vyhřívání šasi venkovní jednotky			Topný pásek	Topný pásek			
Vyhřívání kompresoru			Předehřev vinutí	Předehřev vinutí			
Ucpávky dna venkovní jednotky				-	-		
Konektor pro připojení hadice				✓	✓		
STANDARDNÍ PŘÍSLUŠENSTVÍ							
Standardní zdravotní filtr			SAF-OPWC4, SAF-OPWB4				
Ovladač - dálkový (infračervený)			YAC1FB9 (WiFi)				
Ovladač - drátový			-	-			
VOLITELNÉ PŘÍSLUŠENSTVÍ							
Volitelné zdravotní filtry			SAF-OPWA4, SAF-OPWK4, SAF-OPWM4, SAF-OPWP4, SAF-OPWS4				
Ovladač - drátový			SWC-02, SWC-04, XK19				
Centrální ovladač			SCC-16, SCC-36				
Další			G2S-T, SAI-01, SBG-01				

POZNÁMKY: Technická specifikace výrobků se může lišit od uváděných hodnot na základě vývoje zařízení výrobcem. Řiďte se dle parametrů na typovém štítku jednotky.

R32 (jednosložkové chladivo HFC). Hodnota GWP použitého chladiva: 675

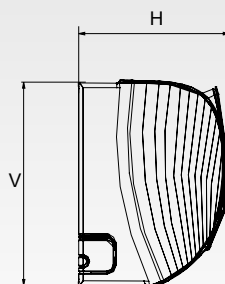
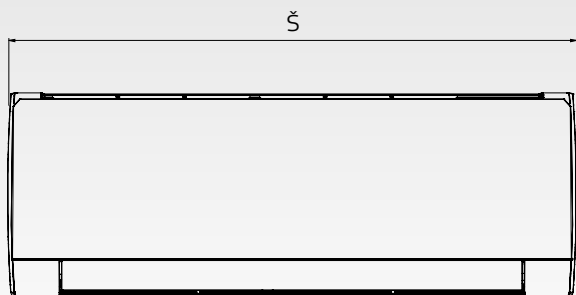
Toto zařízení obsahuje fluorované sklenkové plyny zahrnuté v Kjótském protokolu.

Vysvětlivky na poslední straně katalogu.

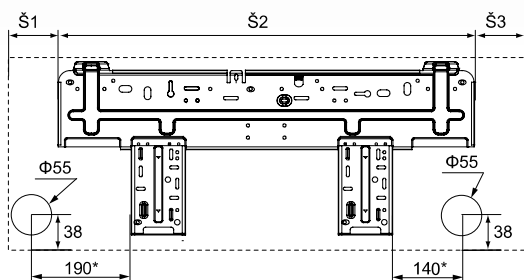
Toto zařízení je prodáváno v setu (vnitřní jednotka+venkovní jednotka).

VZHLED A ROZMĚRY VNITŘNÍ JEDNOTKY

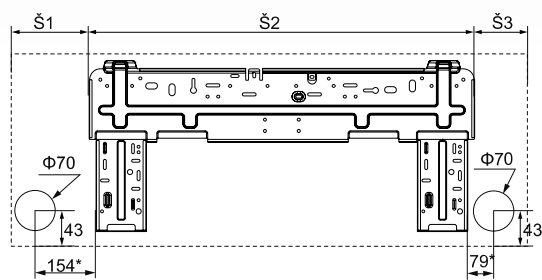
TERREL2 SÉRIE



SIH18BIT2



SIH24BIT2



Model	Š	V	H	Š1	Š2	Š3
SIH-18BIT2x	1013	307	221	125,5	685	202,5
SIH-24BIT2x	1122	329	247	207	685	230

jednotky: mm

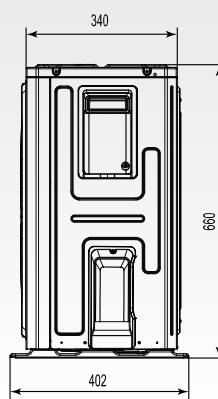
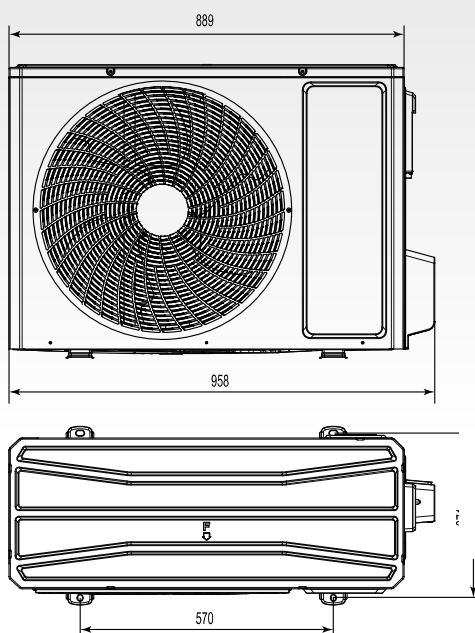
* Doporučená vzdálenost

ROZMĚRY VENKOVNÍ JEDNOTKY

TERREL2 SÉRIE

SOH-18BIT2

SOH-24BIT2



jednotky: mm

KEYON SÉRIE

MODEL			SIH+SOH-09BIK	SIH+SOH-12BIK	SIH+SOH-18BIK	SIH+SOH-24BIK	
Výkon chlazení / topení 1)	Jmen. (min-max)	kW	2,7 (0,6-3,4) / 2,8 (0,6-3,7)	3,2 (0,9-3,7) / 3,4 (0,9-4,1)	4,6 (1,0-5,3) / 5,2 (1,0-5,7)	6,2 (1,8-6,4) / 6,5 (1,6-6,6)	
Frekvence / Napětí		Hz / V	1~ / 50 / 220-240	1~ / 50 / 220-240	1~ / 50 / 220-240	1~ / 50 / 220-240	
Napájení do jednotky		-	venkovní	venkovní	venkovní	venkovní	
Jmenovitý příkon chlazení / topení 1)		W	735 / 695	991 / 916	1355 / 1340	1771 / 1646	
Max. příkon 2)		W	1500	1500	1900	2200	
Provozní proud chlazení / topení		A	3,5 / 3,3	4,4 / 4,0	5,9 / 5,8	7,9 / 7,3	
Max. proud 2)		A	7,5	7,5	9,0	10,0	
Energetická třída chlazení 3)		-	A++	A++	A++	A++	
Pdesign chlazení		kW	2,7	3,2	4,6	6,2	
SEER		-	6,6	6,5	6,4	6,8	
Roční spotřeba elektrické energie		kWh / annum	143	172	251	319	
Energetická třída topení 3)	Prům. / Tepl. / Chlad.	-	A++ / A+++ / B	A++ / A+++ / -	A++ / A+++ / -	A++ / A+++ / -	
Pdesign topení	Průměrné podmínky	kW	2,5	2,7	3,7	4,7	
SCOP	Průměrné podmínky	-	4,2	4,1	4,0	4,0	
Roční spotřeba elektrické energie	Průměrné podmínky	kWh / annum	833	922	1295	1645	
Cirkulace vzduchu vnitřní jednotky	SV/VV/S/N/VN/SN	m³/h	550/500/430/290	680/560/450/390	850/750/650/550	1100/950/750/650	
Cirkulace vzduchu venkovní jednotky	V	m³/h	1950	1950	1950	2800	
Akustický tlak vnitřní j. ve vzdálenosti 1 m 4)	SV/VV/S/N/VN/SN	dB(A)	40/38/34/23	41/36/32/23	48/41/37/31	48/44/40/35	
Akustický tlak venkovní j. ve vzdálenosti 1 m 4)	V	dB(A)	51	52	53	58	
Akustický výkon vnitřní j. 4)	SV/VV/S/N/VN/SN	dB(A)	55/48/44/36	57/46/42/37	58/51/47/34	61/58/53/49	
Akustický výkon venkovní j. 4)	V	dB(A)	62	64	63	67	
Odvlhčování		l / h	1,4	1,4	1,8	1,8	
Chladivo / náplň		Typ / kg / t eq. CO ₂	R32 / 0,53 / 0,36	R32 / 0,57 / 0,38	R32 / 0,75 / 0,51	R32 / 1,30 / 0,88	
Doplňení chladiva		g / m	16	16	16	16	
Průměr potrubí - kapalina 5)		inch / mm	¼ / 6,0	¼ / 6,0	¼ / 6,0	¼ / 6,0	
Průměr potrubí - plyn 5)		inch / mm	¾ / 9,5	¾ / 9,5	¾ / 9,5	½ / 12,0	
Přednaplněno chladivem na délku potrubí 6)		m	5	5	5	5	
Povolená délka potrubí 7)	min. / max.	m	3 / 15	3 / 15	3 / 25	3 / 25	
Maximální převýšení		m	10	10	10	10	
Rozměry vnitřní jednotky	š x v x h	mm	770 x 251 x 190	849 x 289 x 215	972 x 300 x 225	1081 x 325 x 248	
Rozměry venkovní jednotky	š x v x h	mm	732 x 550 x 330	732 x 550 x 330	732 x 550 x 330	873 x 555 x 376	
Rozměry balení vnitřní jednotky	š x v x h	mm	822 x 324 x 262	902 x 357 x 279	1022 x 374 x 299	1137 x 407 x 334	
Rozměry balení venkovní jednotky	š x v x h	mm	792 x 615 x 393	792 x 615 x 393	792 x 615 x 393	951 x 620 x 431	
Hmotnost vnitřní jednotky	netto / brutto	kg	8,5 / 10,0	10,5 / 12,5	13,5 / 16,0	16,5 / 19,5	
Hmotnost venkovní jednotky	netto / brutto	kg	25 / 27,5	25 / 27,5	26,5 / 29	36,5 / 39,5	
Nastavitelný rozsah teplot		°C	16~30	16~30	16~30	16~30	
Rozsah provozních teplot chlazení 8)		°C	-15~43	-15~43	-15~43	-15~43	
Rozsah provozních teplot topení 8)		°C	-15~24	-15~24	-15~24	-15~24	
DALŠÍ TECHNICKÉ INFORMACE							
Rozteč děr na konzolách venkovní j.	š x v	mm	455 x 310			528 x 349	
Komunikační kabel		mm ²	4 x 0,75 (5m součástí balení)				
Minimální plocha kabelu napájení		mm ²	3 x 1,5	3 x 1,5	3 x 1,5	3 x 1,5	
Doporučený jistič		A	13	13	13	13	
VÝBAVA							
Plasma generátor	vnitřní		✓	✓	✓	✓	
WiFi modul			✓	✓	✓	✓	
Čerpadlo kondenzátu			-	-	-	-	
Výtlak (od dna jednotky)		mm	-	-	-	-	
Spínací kontakt (konektor SMR-03V)			-	✓	✓	✓	
Alarm výstup			-	-	-	-	
Pohyb lamel doleva-doprava			-	-	-	-	
Škrťací prvek	venkovní		Kapilára	Kapilára	Kapilára	Kapilára	
Vyhřívání šasi venkovní jednotky			-	-	-	-	
Vyhřívání kompresoru			Předehřev vinutí	Předehřev vinutí	Předehřev vinutí	Předehřev vinutí	
Ucpávky dna venkovní jednotky			-	-	-	-	
Konektor pro připojení hadice			-	-	✓	✓	
STANDARDNÍ PŘÍSLUŠENSTVÍ							
Standardní zdravotní filtr			SAF-OPWC4, SAF-OPWA4				
Ovladač - dálkový (infračervený)			YAA1FB6 (WiFi)				
Ovladač - drátový			-	-	-	-	
VOLITELNÉ PŘÍSLUŠENSTVÍ							
Volitelné zdravotní filtry			SAF-OPWB4, SAF-OPWK4, SAF-OPWM4, SAF-OPWP4, SAF-OPWS4				
Ovladač - drátový			-	SWC-04, SWC-04, XK19			
Centrální ovladač			-	SCC-16, SCC-36			
Další			G2S-T, SAI-01	G2S-T, SAI-01, SBG-01			

POZNÁMKY: Technická specifikace výrobků se může lišit od uváděných hodnot na základě vývoje zařízení výrobcem. Řiďte se dle parametrů na typovém štítku jednotky.

R32 (jednosložkové chladivo HFC). Hodnota GWP použitého chladiva: 675

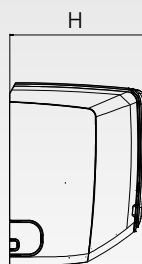
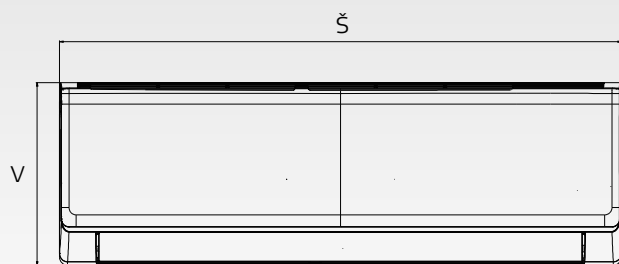
Toto zařízení obsahuje fluorované sklenkové plyny zahrnuté v Kjótském protokolu.

Vysvětlivky na poslední straně katalogu.

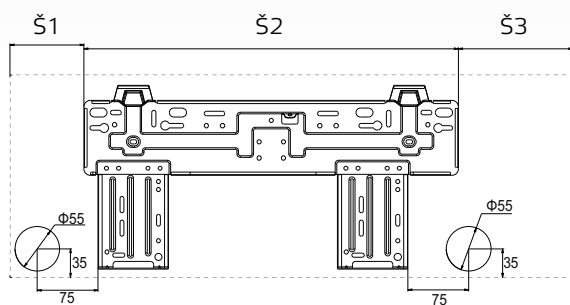
Toto zařízení je prodáváno v setu (vnitřní jednotka+venkovní jednotka).

VZHLED A ROZMĚRY VNITŘNÍ JEDNOTKY

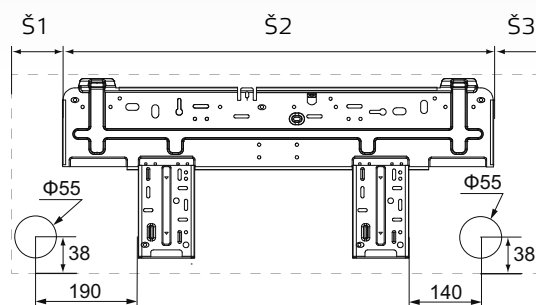
KEYON SÉRIE



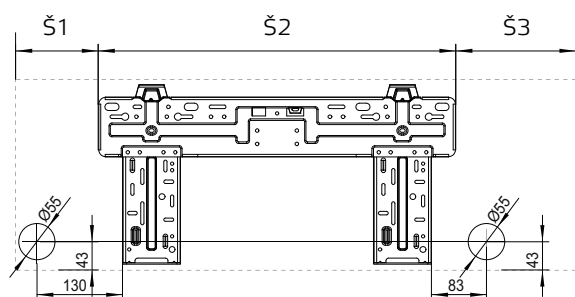
SIH-09BIK



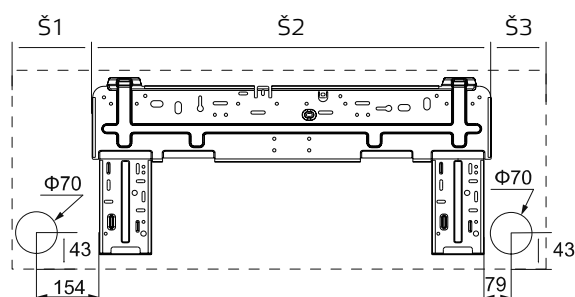
SIH-18BIK



SIH-12BIK



SIH-24BIK



Modely	Š	V	H	Š1	Š2	Š3
SIH-09BIK	770	251	190	129.5	462	178.5
SIH-12BIK	849	289	215	125	542	182
SIH-18BIK	972	300	225	105	685	182
SIH-24BIK	1081	325	248	207	685	189

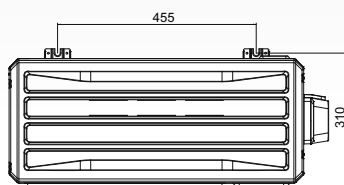
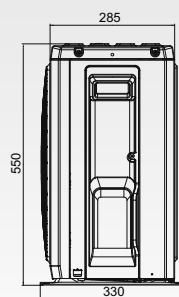
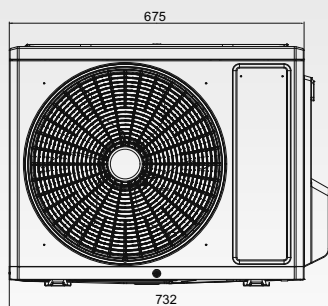
jednotky: mm

ROZMĚRY VENKOVNÍ JEDNOTKY

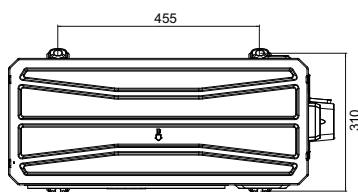
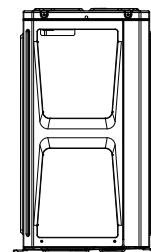
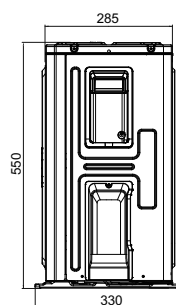
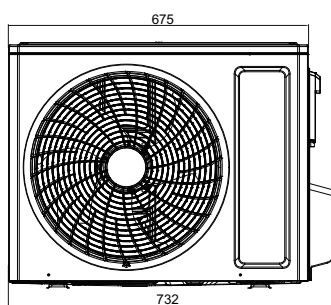
KEYON SÉRIE

SOH-09BIK

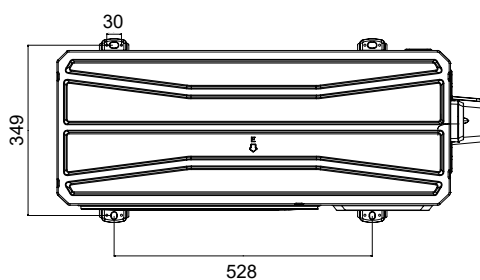
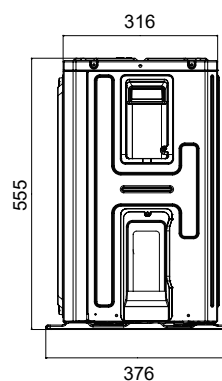
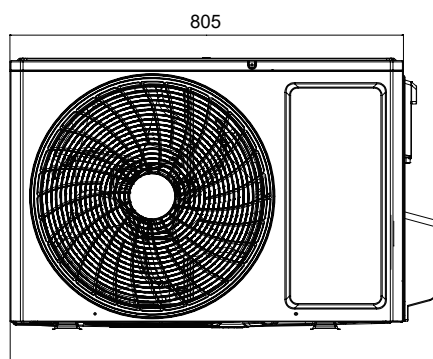
SOH-12BIK



SOH-18BIK



SOH-24BIK



jednotky: mm

NÁSTĚNNÉ DĚLENÉ KLIMATIZACE

RAY SÉRIE

MODEL			SIH+SOH-09BIR	SIH+SOH-12BIR	SIH+SOH-18BIR	SIH+SOH-24BIR
Výkon chlazení / topení 1)	Jmen. (min-max)	kW	2,7 (0,5-3,3) / 2,8 (0,5-3,5)	3,2 (0,9-3,6) / 3,4 (0,9-4,0)	4,6 (1,0-5,3) / 5,2 (1,0-5,6)	6,2 (1,8-6,9) / 6,5 (1,3-7,0)
Frekvence / Napětí		Hz / V	1~ / 50 / 220-240	1~ / 50 / 220-240	1~ / 50 / 220-240	1~ / 50 / 220-240
Napájení do jednotky		-	venkovní	venkovní	venkovní	venkovní
Jmenovitý příkon chlazení / topení 1)		W	735 / 695	991 / 916	1355 / 1340	1827 / 1912
Max. příkon 2)		W	1500	1500	1900	2300
Provozní proud chlazení / topení		A	3,5 / 3,3	4,4 / 4,0	5,9 / 5,8	7,6 / 7,6
Max. proud 2)		A	7,5	7,5	9,0	10,2
Energetická třída chlazení 3)		-	A++	A++	A++	A++
Pdesign chlazení		kW	2,7	3,2	4,6	6,2
SEER		-	6,6	6,1	6,4	6,8
Roční spotřeba elektrické energie		kWh / annum	143	184	264	350
Energetická třída topení 3)	Prům. / Tepl. / Chlad.	-	A++ / A+++ / B	A++ / A+++ / B	A++ / A+++ / B	A++ / A+++ / B
Pdesign topení	Průměrné podmínky	kW	2,5	2,7	3,7	4,7
SCOP	Průměrné podmínky	-	4,2	4,0	4,0	4,0
Roční spotřeba elektrické energie	Průměrné podmínky	kWh / annum	833	945	1260	1645
Cirkulace vzduchu vnitřní jednotky	SV/VV/S/N/VN/SN	m³/h	550/500/430/290	590/520/400/320	850/800/700/600	900/800/600/400
Cirkulace vzduchu venkovní jednotky	V	m³/h	1950	1950	1950	3200
Akustický tlak vnitřní j. ve vzdálenosti 1 m 4)	SV/VV/S/N/VN/SN	dB(A)	40/38/34/23	41/37/33/26	48/42/38/31	48/45/37/26
Akustický tlak venkovní j. ve vzdálenosti 1 m 4)	V	dB(A)	51	51	55	57
Akustický výkon vnitřní j. 4)	SV/VV/S/N/VN/SN	dB(A)	55/48/44/36	56/49/45/38	58/52/48/34	58/55/47/36
Akustický výkon venkovní j. 4)	V	dB(A)	62	64	63	65
Ovlhčování		l / h	1,4	1,4	1,8	1,8
Chladivo / náplň		Typ / kg / t eq. CO ₂	R32 / 0,53 / 0,34	R32 / 0,55 / 0,37	R32 / 0,75 / 0,51	R32 / 1,23 / 0,83
Doplňení chladiva		g / m	16	16	16	16
Průměr potrubí - kapalina 5)		inch / mm	¼ / 6,0	¼ / 6,0	¼ / 6,0	¼ / 6,0
Průměr potrubí - plyn 5)		inch / mm	¾ / 9,5	¾ / 9,5	¾ / 9,5	¾ / 12,0
Přednaplněno chladivem na délku potrubí 6)		m	5	5	5	5
Povolená délka potrubí 7)	min. / max.	m	3 / 15	3 / 15	3 / 25	3 / 25
Maximální převýšení		m	10	10	10	10
Rozměry vnitřní jednotky	š x v x h	mm	773 x 250 x 185	773 x 250 x 185	970 x 300 x 225	970 x 300 x 225
Rozměry venkovní jednotky	š x v x h	mm	732 x 550 x 330	732 x 550 x 330	732 x 555 x 330	873 x 555 x 376
Rozměry balení vnitřní jednotky	š x v x h	mm	822 x 322 x 255	822 x 322 x 255	1020 x 369 x 295	1020 x 369 x 295
Rozměry balení venkovní jednotky	š x v x h	mm	792 x 615 x 393	792 x 615 x 393	794 x 615 x 376	951 x 620 x 431
Hmotnost vnitřní jednotky	netto / brutto	kg	8,5 / 9,5	8,0 / 9,5	13,5 / 16,0	13,0 / 15,5
Hmotnost venkovní jednotky	netto / brutto	kg	25,0 / 27,5	25,0 / 27,5	26,5 / 29,0	36,5 / 39,5
Nastavitelný rozsah teplot		°C	16-30	16-30	16-30	16-30
Rozsah provozních teplot chlazení 8)		°C	-15-43	-15-43	-15-43	-15-43
Rozsah provozních teplot topení 8)		°C	-15-24	-15-24	-15-24	-15-24
DALŠÍ TECHNICKÉ INFORMACE						
Rozteč děr na konzolách venkovní j.	š x v	mm	455 x 310		455 x 310	528 x 349
Komunikační kabel		mm ²	4 x 0,75 (5m součástí balení)			
Minimální plocha kabelu napájení		mm ²	3 x 1,5	3 x 1,5	3 x 1,5	3 x 1,5
Doporučený jistič		A	13	13	13	13
VÝBAVA						
Plasma generátor	vnitřní		✓	✓	✓	✓
WiFi modul			volitelný (SWM-04)			
Čerpadlo kondenzátu			-	-	-	-
Výtlak (od dna jednotky)		mm	-	-	-	-
Spínací kontakt (konektor SMR-03V)			-	-	-	-
Alarm výstup			-	-	-	-
Pohyb lamel doleva-doprava			-	-	-	-
Škrťací prvek	venkovní		Kapilára	Kapilára	Kapilára	Kapilára
Vyhřívání šasi venkovní jednotky			-	-	-	-
Vyhřívání kompresoru			Přehřív vnitřní	Přehřív vnitřní	Přehřív vnitřní	Přehřív vnitřní
Ucpávky dna venkovní jednotky			-	-	-	-
Konektor pro připojení hadice			-	-	-	-
STANDARDNÍ PŘÍSLUŠENSTVÍ						
Standardní zdravotní filtr			-	-	-	-
Ovladač - dálkový (infračervený)			YAW1F5 (WiFi)			
Ovladač - drátový			-	-	-	-
VOLITELNÉ PŘÍSLUŠENSTVÍ						
Volitelné zdravotní filtry			SAF-OPWA4, SAF-OPWB4, SAF-OPWC4, SAF-OPWK4, SAF-OPWM4, SAF-OPWP4, SAF-OPWS4			
Ovladač - drátový			-	-	-	-
Centrální ovladač			-	-	-	-
Další			G2S-T, SA1-01, SWM-04			

POZNÁMKY: Technická specifikace výrobků se může lišit od uváděných hodnot na základě vývoje zařízení výrobcem. Řiďte se dle parametrů na typovém štítku jednotky.

R32 (jednosložkové chladivo HFC). Hodnota GWP použitého chladiva: 675

Toto zařízení obsahuje fluorované sklenkové plyny zahrnuté v Kjótském protokolu.

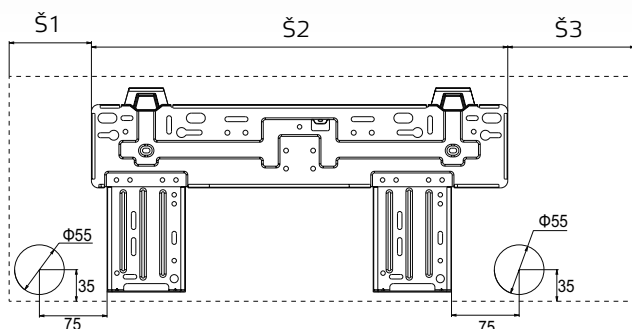
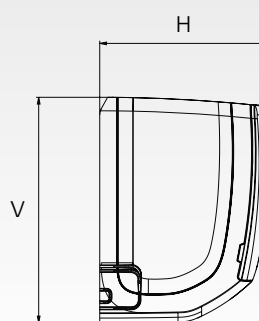
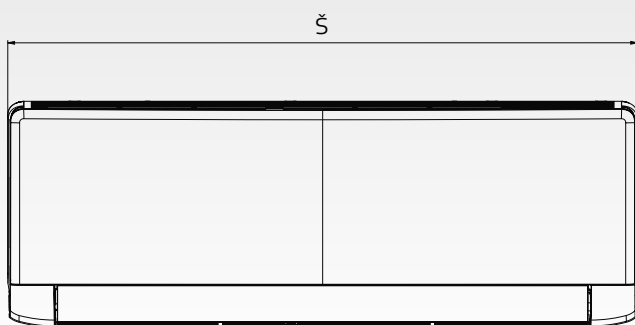
Vysvětlivky na poslední straně katalogu.

Toto zařízení je prodáváno v setu (vnitřní jednotka+venkovní jednotka).

VZHLED A ROZMĚRY VNITŘNÍ JEDNOTKY

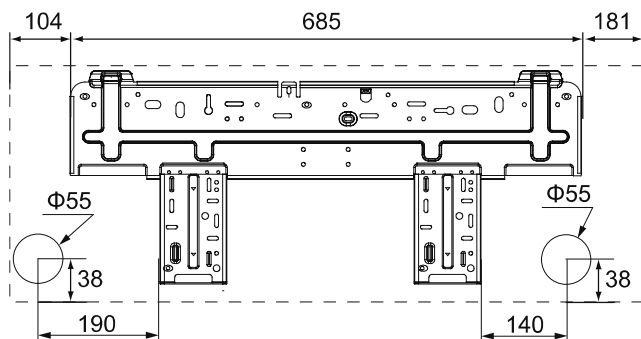
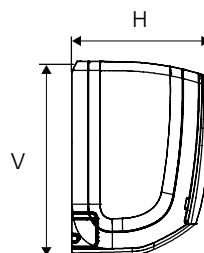
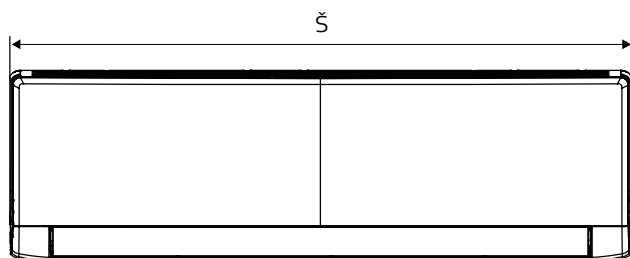
RAY SÉRIE

SIH-09BIR, SIH-12BIR



Modely	Š	V	H	Š1	Š2	Š3
SIH-09/12BIR	773	250	185	131	462	180

SIH-18BIR, SIH-24BIR



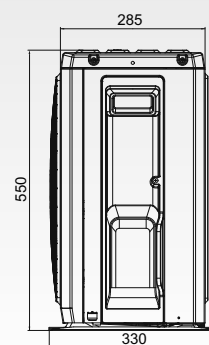
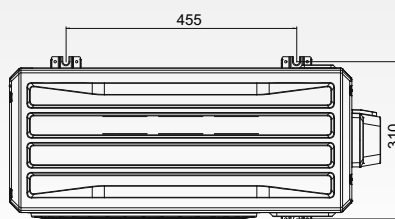
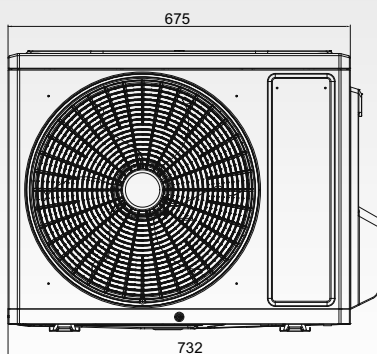
Model	Š	V	H
SIH-18/24BIR	970	300	225

jednotky: mm

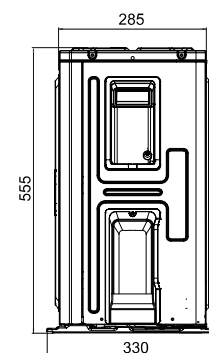
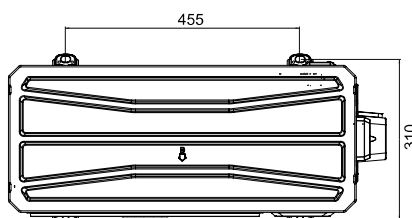
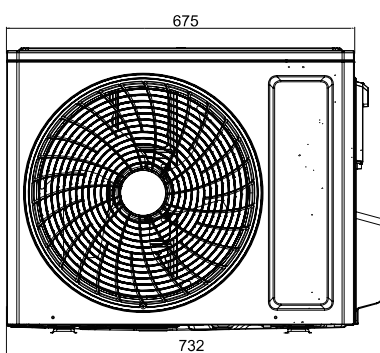
ROZMĚRY VENKOVNÍCH JEDNOTEK

RAY SÉRIE

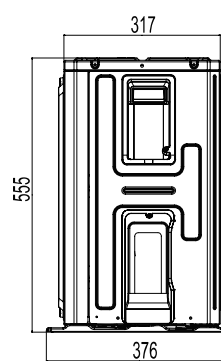
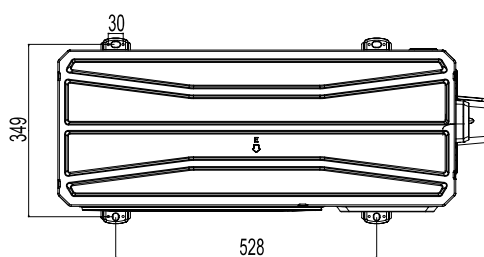
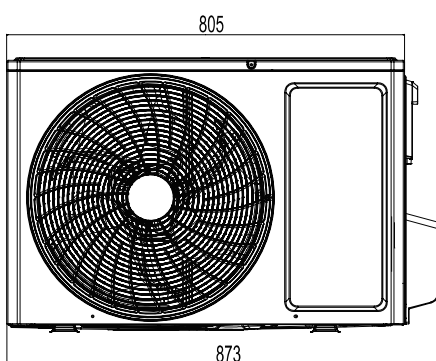
SOH-09BIR, SOH-12BIR



SOH-18BIR



SOH-24BIR

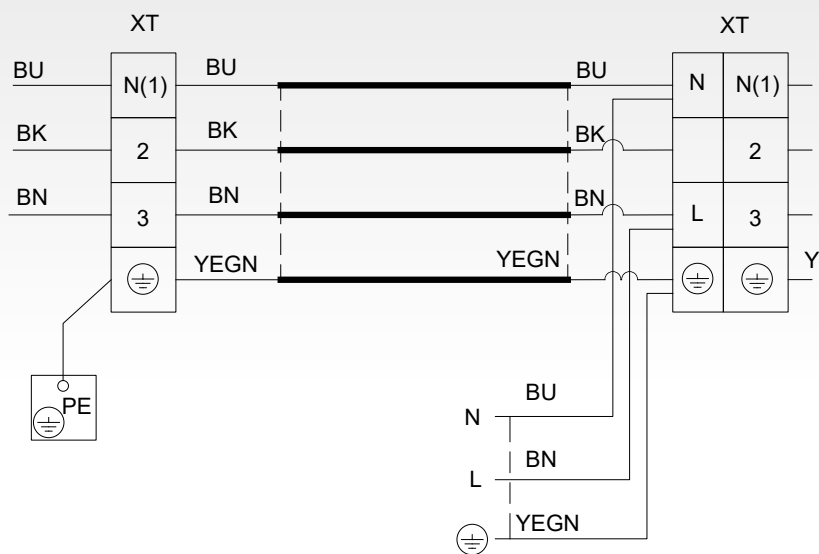


jednotky: mm

ELEKTRICKÉ SCHÉMA ZAPOJENÍ

RAY SÉRIE

VNITŘNÍ JEDNOTKA



DĚLENÁ KONZOLOVÁ KLIMATIZACE

PODOKENNÍ SÉRIE

MODEL			ASP-09BI	ASP-12BI	ASP-18BI		
Výkon chlazení / topení 1)	Jmen. (min-max)	kW	2,7 (0,7-3,4) / 2,9 (0,6-3,5)	3,5 (0,8-4,4) / 3,8 (1,1-4,4)	5,2 (1,3-6,6) / 5,3 (1,1-6,8)		
Frekvence / Napětí		Hz / V	1~ / 50 / 220-240	1~ / 50 / 220-240	1~ / 50 / 220-240		
Napájení do jednotky		-	venkovní	venkovní	venkovní		
Jmenovitý příkon chlazení / topení 1)		W	720 / 730	1000 / 960	1550 / 1500		
Max. příkon 2)		W	1350	1500	2500		
Provozní proud chlazení / topení		A	3,5 / 3,6	4,5 / 4,3	7,1 / 6,7		
Max. proud 2)		A	6,0	6,7	11,1		
Energetická třída chlazení 3)		-	A++	A++	A++		
Pdesign chlazení		kW	2,7	3,5	5,2		
SEER		-	7,2	7,0	6,6		
Roční spotřeba elektrické energie		kWh / annum	131	175	276		
Energetická třída topení 3)	Prům. / Tepl./ Chlad.	-	A+ / A+++ / -	A+ / A+++ / -	A+ / A+++ / -		
Pdesign topení	Průměrné podmínky	kW	2,6	3,2	5,0		
SCOP	Průměrné podmínky	-	4,0	4,1	4,1		
Roční spotřeba elektrické energie	Průměrné podmínky	kWh / annum	910	1093	1707		
Cirkulace vzduchu vnitřní jednotky	SV/VV/S/N/VN/SN	m³/h	500/430/410/370/330/280/250	600/520/480/440/400/360/280	700/650/580/520/460/410/320		
Cirkulace vzduchu venkovní jednotky	V	m³/h	1600	2200	3200		
Akustický tlak vnitřní j. ve vzdálenosti 1 m 4)	SV/VV/S/N/VN/SN	dB(A)	39/36/33/31/29/26/22	44/40/38/36/33/29/25	47/45/42/40/37/35/31		
Akustický tlak venkovní j. ve vzdálenosti 1 m 4)	V	dB(A)	49	52	57		
Akustický výkon vnitřní j. 4)	SV/VV/S/N/VN/SN	dB(A)	50/48/45/44/42/38/34	54/50/48/46/43/39/35	57/55/52/50/47/45/41		
Akustický výkon venkovní j. 4)	V	dB(A)	60	62	65		
Odvlhčování		l / h	0,8	1,2	1,8		
Chladivo / náplň		Typ / kg / t eq. CO ₂	R32 / 0,55 / 0,37	R32 / 0,75 / 0,51	R32 / 0,95 / 0,64		
Doplnění chladiva		g / m	16	16	20		
Průměr potrubí - kapalina 5)		inch / mm	¼ / 6,0	¼ / 6,0	¼ / 6,0		
Průměr potrubí - plyn 5)		inch / mm	¾ / 9,5	¾ / 9,5	¾ / 12,0		
Přednaplněno chladivem na délku potrubí 6)		m	5	5	5		
Povolená délka potrubí 7)	min. / max.	m	3 / 20	3 / 20	3 / 25		
Maximální převýšení		m	10	10	10		
Rozměry vnitřní jednotky	š x v x h	mm	700 x 600 x 215	700 x 600 x 215	700 x 600 x 215		
Rozměry venkovní jednotky	š x v x h	mm	782 x 540 x 320	848 x 596 x 320	965 x 700 x 396		
Rozměry balení vnitřní jednotky	š x v x h	mm	788 x 685 x 295	788 x 685 x 295	788 x 697 x 283		
Rozměry balení venkovní jednotky	š x v x h	mm	823 x 595 x 358	881 x 645 x 363	1029 x 458 x 750		
Hmotnost vnitřní jednotky	netto / brutto	kg	15,5 / 18,5	15,5 / 18,5	15,5 / 18,5		
Hmotnost venkovní jednotky	netto / brutto	kg	27,5 / 30,0	30,5 / 33,5	46,0 / 50,5		
Nastavitelný rozsah teplot		°C	16-30	16-30	16-30		
Rozsah provozních teplot chlazení 8)		°C	-15-43	-15-43	-15-43		
Rozsah provozních teplot topení 8)		°C	-22-24	-22-24	-22-24		
DALŠÍ TECHNICKÉ INFORMACE							
Rozečť děr na konzolách venkovní j.	š x v	mm	510 x 286	540 x 286	560 x 364		
Komunikační kabel		mm²	4 x 0,75 (5m součástí balení)				
Minimální plocha kabelu napájení		mm²	3 x 1,5	3 x 1,5	3 x 2,5		
Doporučený jistič		A	10	13	16		
VÝBAVA							
Plasma generátor	vnitřní		✓	✓	✓		
WiFi modul			✓	✓	✓		
Čerpadlo kondenzátu			-	-	-		
Výtlak (od dna jednotky)		mm	-	-	-		
Spínací kontakt (konektor SMR-03V)			-	-	-		
Alarm výstup			-	-	-		
Otvor pro přísávání čerstvého vzduchu			-	-	-		
Škrťací prvek	venkovní		EXV	EXV	EXV		
Vyhřívání 5asi venkovní jednotky			Topný pásek	Topný pásek	Topný pásek		
Vyhřívání kompresoru			předehřev vinutí	předehřev vinutí	předehřev vinutí		
Ucpávky dna venkovní jednotky			-	-	✓		
Konektor pro připojení hadice			✓	✓	✓		
STANDARDNÍ PŘÍSLUŠENSTVÍ							
Standardní zdravotní filtr			SAF-OPWA4, SAF-OPWC4				
Ovladač - dálkový (infračervený)			YAA1FB8	YAA1FB8	YAA1FB8		
Ovladač - drátový			-	-	-		
VOLITELNÉ PŘÍSLUŠENSTVÍ							
Volitelné zdravotní filtry			SAF-OPWB4, SAF-OPWK4, SAF-OPWM4, SAF-OPWP4, SAF-OPWS4				
Ovladač - drátový			SWC-02, SWC-04, XK19				
Centrální ovladač			SCC-16, SCC-36				
Další			G25-T, SBG-01, SAI-01				

POZNÁMKY: Technická specifikace výrobků se může lišit od uváděných hodnot na základě vývoje zařízení výrobcem. Řiďte se dle parametrů na typovém štítku jednotky.

R32 (jednosložkové chladivo HFC). Hodnota GWP použitého chladiva: 675

Toto zařízení obsahuje fluorované skleníkové plyny zahrnuté v Kjótském protokolu.

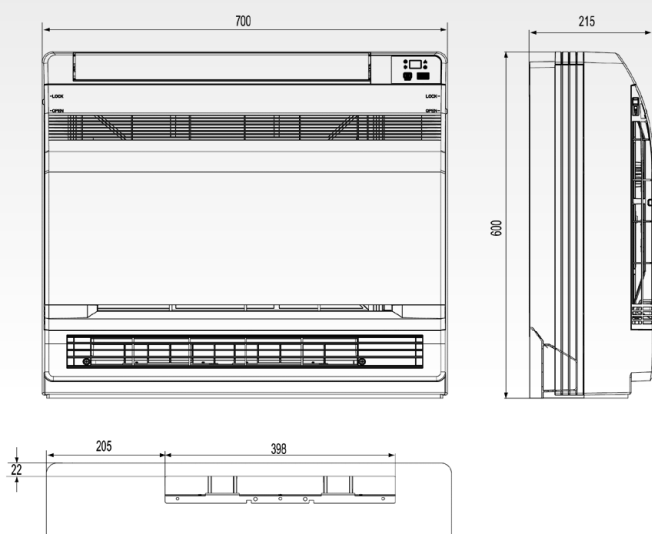
Vysvětlivky na poslední straně katalogu.

Toto zařízení je prodáváno v setu (vnitřní jednotka+venkovní jednotka).

VZHLED A ROZMĚRY VNITŘNÍ JEDNOTKY

PODOKENNÍ SÉRIE

ASP-09BI, ASP-12BI, ASP-18BI

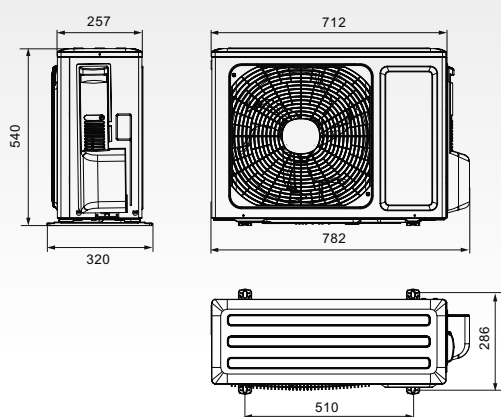


jednotky: mm

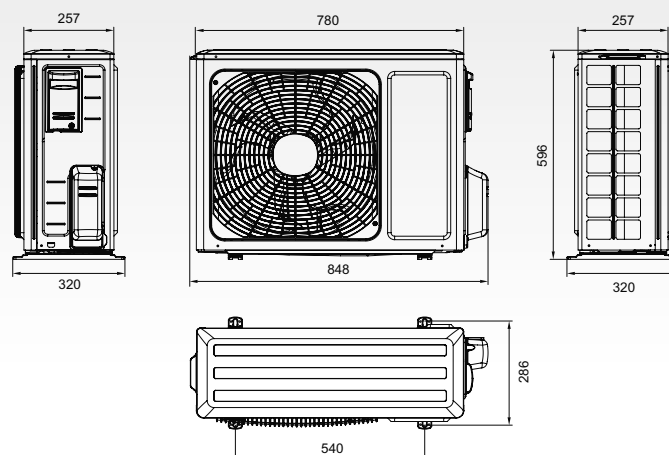
ROZMĚRY VENKOVNÍ JEDNOTKY

PODOKENNÍ SÉRIE

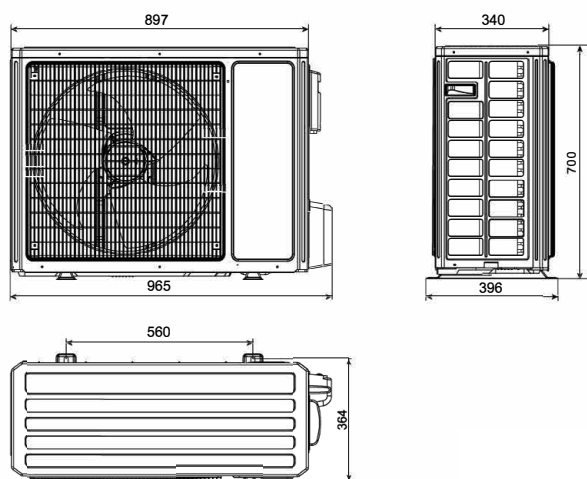
ASP-09BI



ASP-12BI



ASP-18BI



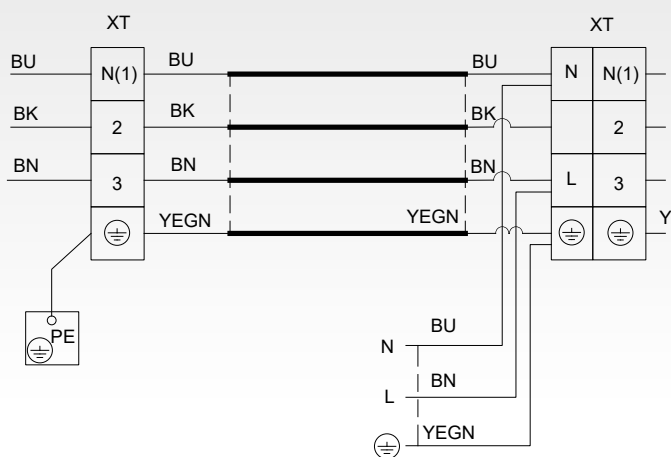
jednotky: mm

ELEKTRICKÉ SCHÉMA ZAPOJENÍ

PODOKENNÍ SÉRIE

VNITŘNÍ JEDNOTKA

VENKOVNÍ JEDNOTKA



MULTI VARIABLE SÉRIE

MODEL			SIH-09BIT	SIH-12BIT	SIH-18BIT	SIH-24BIT
Výkon chlazení / topení 1)	Jmen. kW	kW	2,7 (0,8-3,8) / 3,0 (0,9-4,2)	3,5 (1,0-3,8) / 3,8 (0,9-4,7)	5,2 (1,0-6,1) / 5,3 (1,1-6,0)	7,0 (2,0-8,6) / 7,4 (1,8-9,0)
Frekvence / Napětí		Hz / V	1~ / 50 / 220-240	1~ / 50 / 220-240	1~ / 50 / 220-240	1~ / 50 / 220-240
Cirkulace vzduchu	SVN/S/N	m³/h	610/570/540/470/440/420/390	700/650/600/540/480/420/360	800/720/650/610/570/520/470	1250/1100/1000/950/900/850/750
Akustický tlak ve vzdálenosti 1 m 4)	SVN/S/N	dB(A)	38/36/34/31/29/27/25	42/38/35/32/29/27/25	45/43/41/38/35/34/31	48/45/42/39/37/36/33
Akustický výkon 4)	SVN/S/N	dB(A)	56/48/46/43/41/39/37	57/50/47/44/41/39/37	59/57/55/52/49/48/45	58/55/52/49/47/46/43
Odvlhčování		l / h	0,8	1,4	1,8	2,4
Chladivo		Typ	R32	R32	R32	R32
Průměr potrubí - kapalina 5)		inch / mm	¼ / 6,0	¼ / 6,0	¼ / 6,0	¼ / 6,0
Průměr potrubí - plyn 5)		inch / mm	¾ / 9,5	¾ / 9,5	¾ / 12,0	¾ / 16,0
Rozměry	š x v x h	mm	889 x 294 x 212	889 x 294 x 212	1013 x 307 x 221	1122 x 329 x 247
Rozměry balení	š x v x h	mm	940 x 365 x 284	940 x 365 x 284	1080 x 378 x 315	1177 x 406 x 332
Hmotnost	netto / brutto	kg	11,0 / 13,0	11,0 / 13,0	13,5 / 16,5	17,5 / 21,0
Nastavitelný rozsah teplot		°C	16-30	16-30	16-30	16-30
DALŠÍ TECHNICKÉ INFORMACE						
Komunikační kabel		mm²	4 x 0,75 (5m součástí balení)			
Minimální plocha kabelu napájení		mm²	napájení z venkovní jednotky			
Doporučený jistič		A	napájení z venkovní jednotky			
VÝBAVA						
Plasma generátor	vnitřní		✓	✓	✓	✓
WiFi modul			✓	✓	✓	✓
Čerpadlo kondenzátu			-	-	-	-
Výtlak (od dna jednotky)	mm		-	-	-	-
Spinací kontakt (konektor SMR-03V)			✓	✓	✓	✓
Alarm výstup			-	-	-	-
Otvor pro přísávání čerstvého vzduchu			-	-	-	-
STANDARDNÍ PŘÍSLUŠENSTVÍ						
Standardní zdravotní filtr			SAF-OPWC4, SAF-OPWB4			
Ovladač - dálkový (infračervený)			YAC1FB9 (WiFi)			
Ovladač - drátový			-	-	-	-
VOLITELNÉ PŘÍSLUŠENSTVÍ						
Volitelné zdravotní filtry			SAF-OPWA4, SAF-OPWK4, SAF-OPWM4, SAF-OPWP4, SAF-OPWS4			
Ovladač - drátový			SWC-02, SWC-04, XK19			
Centrální ovladač			SCC-16, SCC-36			
Další			G2S-T, SBG-01			

POZNÁMKY: Technická specifikace výrobků se může lišit od uváděných hodnot na základě vývoje zařízení výrobcem. Řiďte se dle parametrů na typovém štítku jednotky.

R32 (jednosložkové chladivo HFC). Hodnota GWP použitého chladiva: 675

Toto zařízení obsahuje fluorované skleníkové plyny zahrnuté v Kjótském protokolu.

Vysvětlivky na poslední straně katalogu.

Tyto vnitřní jednotky lze kombinovat s ostatními vnitřními jednotkami ze série MULTI VARIABLE, je nutné dodržovat doporučené kombinace dle kombinací tabulky.

MULTI VARIABLE SÉRIE

MODEL			SIH-18BIT2	SIH-24BIT2		
Výkon chlazení / topení 1)	Jmen. kW	kW	5,3 / 5,6	7,1 / 7,8		
Frekvence / Napětí		Hz / V	1~ / 50 / 220-240	1~ / 50 / 220-240		
Cirkulace vzduchu	SVV/S/N	m³/h	850/750/680/610/570/520/460	1250/1100/1000/950/900/850/800/600		
Akustický tlak ve vzdálenosti 1 m 4)	SVV/S/N	dB(A)	47/41/39/37/35/32/31/21	50/47/43/41/40/36/35/27		
Akustický výkon 4)	SVV/S/N	dB(A)	60/57/55/54/52/50/46/34	64/59/56/55/53/51/48/42		
Odvlhčování		l / h	1,9	2,4		
Chladivo		Typ	R32	R32		
Průměr potrubí - kapalina 5)		inch / mm	¼ / 6,0	¼ / 6,0		
Průměr potrubí - plyn 5)		inch / mm	½ / 12,0	¾ / 16,0		
Rozměry	š × v × h	mm	1013 × 307 × 221	1122 × 329 × 247		
Rozměry balení	š × v × h	mm	958 × 660 × 402	1177 × 406 × 332		
Hmotnost	netto / brutto	kg	13,5 / 15,5	16,5 / 19,5		
Nastavitelný rozsah teplot		°C	16-30	16-30		
DALŠÍ TECHNICKÉ INFORMACE						
Komunikační kabel		mm²	4 × 0,75 (5m součástí balení)			
Minimální plocha kabelu napájení		mm²	napájení z venkovní jednotky			
Doporučený jistič		A	napájení z venkovní jednotky			
VÝBAVA						
Plasma generátor	vnitřní		✓	✓		
WiFi modul			✓	✓		
Čerpadlo kondenzátu			-	-		
Výtlak (od dna jednotky)		mm	-	-		
Spinací kontakt (konektor SMR-03V)			✓	✓		
Alarm výstup			-	-		
Otvor pro přisávání čerstvého vzduchu			-	-		
STANDARDNÍ PŘÍSLUŠENSTVÍ						
Standardní zdravotní filtr			SAF-OPWC4, SAF-OPWB4			
Ovladač - dálkový (infračervený)			YAC1FB9 (WIFI)			
Ovladač - drátový			-	-		
VOLITELNÉ PŘÍSLUŠENSTVÍ						
Volitelné zdravotní filtry			SAF-OPWA4, SAF-OPWK4, SAF-OPWM4, SAF-OPWP4, SAF-OPWS4			
Ovladač - drátový			SWC-02, SWC-04, XK19			
Centrální ovladač			SCC-16, SCC-36			
Další			G2S-T, SBG-01			

POZNÁMKY: Technická specifikace výrobků se může lišit od uváděných hodnot na základě vývoje zařízení výrobcem. Řiďte se dle parametrů na typovém štítku jednotky.

R32 (jednosložkové chladivo HFC). Hodnota GWP použitého chladiva: 675

Toto zařízení obsahuje fluorované skleníkové plyny zahrnuté v Kjótském protokolu.

Vysvětlivky na poslední straně katalogu.

Tyto vnitřní jednotky lze kombinovat s ostatními vnitřními jednotkami ze série MULTI VARIABLE, je nutné dodržovat doporučené kombinace dle kombinační tabulky.

MULTI VARIABLE SÉRIE

MODEL			SIH-07BIK	SIH-09BIK	SIH-12BIK	SIH-18BIK	SIH-24BIK
Výkon chlazení / topení 1)	Jmen. kW	kW	2,2 (0,3-2,9) / 2,4 (0,6-2,9)	2,7 (0,6-3,4) / 2,8 (0,6-3,7)	3,2 (0,9-3,7) / 3,4 (0,9-4,1)	4,6 (1,0-5,3) / 5,2 (1,0-5,7)	6,2 (1,8-6,4) / 6,5 (1,6-6,6)
Frekvence / Napětí		Hz / V	1~ / 50 / 220-240	1~ / 50 / 220-240	1~ / 50 / 220-240	1~ / 50 / 220-240	1~ / 50 / 220-240
Cirkulace vzduchu	SVN/S/N	m³/h	520/470/420/250	550/500/430/290	680/560/450/390	850/750/650/550	1100/950/750/650
Akustický tlak ve vzdálenosti 1 m 4)	SVN/S/N	dB(A)	39/37/33/22	40/38/34/23	41/36/32/23	48/41/37/31	48/44/40/35
Akustický výkon 4)	SVN/S/N	dB(A)	55/49/45/34	55/48/44/36	57/46/42/37	58/51/47/34	61/58/53/49
Ovlhčování		l/h	0,6	1,4	1,4	1,8	1,8
Chladivo		Typ	R32	R32	R32	R32	R32
Průměr potrubí - kapalina 5)		inch / mm	¼ / 6,0	¼ / 6,0	¼ / 6,0	¼ / 6,0	¼ / 6,0
Průměr potrubí - plyn 5)		inch / mm	¾ / 9,5	¾ / 9,5	¾ / 9,5	¾ / 9,5	¾ / 12,0
Rozměry	š × v × h	mm	696 × 251 × 190	770 × 251 × 190	849 × 289 × 215	972 × 300 × 225	1081 × 325 × 248
Rozměry balení	š × v × h	mm	747 × 324 × 262	822 × 324 × 262	902 × 357 × 279	1022 × 374 × 299	1137 × 407 × 334
Hmotnost	netto / brutto	kg	7,5 / 9,0	8,5 / 10,0	10,5 / 12,5	13,5 / 16,0	16,5 / 19,5
Nastavitelný rozsah teplot		°C	16-30	16-30	16-30	16-30	16-30

DALŠÍ TECHNICKÉ INFORMACE

Komunikační kabel		mm²	4 × 0,75 (5m součástí balení)				
Minimální plocha kabelu napájení		mm²	napájení z venkovní jednotky				
Doporučený jistič		A	napájení z venkovní jednotky				

VÝBAVA

Plasma generátor	vnitřní		✓	✓	✓	✓	✓
WiFi modul			volitelný (SWM-04)	✓	✓	✓	✓
Čerpadlo kondenzátu			-	-	-	-	-
Výtlak (od dna jednotky)		mm	-	-	-	-	-
Spinací kontakt (konektor SMR-03V)			-	-	✓	✓	✓
Alarm výstup			-	-	-	-	-
Otvor pro přisávání čerstvého vzduchu			-	-	-	-	-

STANDARDNÍ PŘÍSLUŠENSTVÍ

Standardní zdravotní filtr			SAF-OPWC4, SAF-OPWA4				
Ovladač - dálkový (infračervený)			YAA1FB6 (WiFi)				
Ovladač - drátový			-	-	-	-	-

VOLITELNÉ PŘÍSLUŠENSTVÍ

Volitelné zdravotní filtry			SAF-OPWB4, SAF-OPWK4, SAF-OPWM4, SAF-OPWP4, SAF-OPWS4				
Ovladač - drátový			-	-	SWC-02, SWC-04, XK19		
Centrální ovladač			-	-	SCC-16, SCC-36		
Další			G2S-T			G2S-T, SBG-01	

POZNÁMKY: Technická specifikace výrobků se může lišit od uváděných hodnot na základě vývoje zařízení výrobcem. Řiďte se dle parametrů na typovém štítku jednotky.

R32 (jednosložkové chladivo HFC). Hodnota GWP použitého chladiva: 675

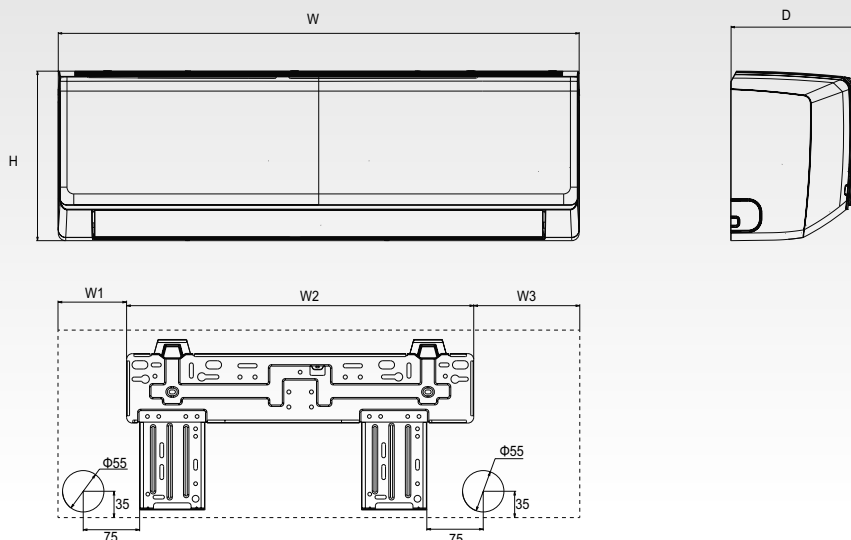
Toto zařízení obsahuje fluorované skleníkové plyny zahrnuté v Kjótském protokolu.

Vysvětlivky na poslední straně katalogu.

Tyto vnitřní jednotky lze kombinovat s ostatními vnitřními jednotkami ze série MULTI VARIABLE, je nutné dodržovat doporučené kombinace dle kombinací tabulky.

VZHLED A ROZMĚRY VNITŘNÍ JEDNOTKY

SIH-07BIK



	W	H	D	W1	W2	W3
SIH-07BIK	696	251	190	92	462	142

MULTI VARIABLE SÉRIE

MODEL			SIH-09BIR	SIH-12BIR	SIH+SOH-18BIR	SIH+SOH-24BIR
Výkon chlazení / topení 1)	Jmen. kW	kW	2,7 (0,5-3,3) / 2,8 (0,5-3,5)	3,2 (0,9-3,6) / 3,4 (0,9-4,0)	4,6 (1,0-5,3) / 5,2 (1,0-5,6)	6,2 (1,8-6,9) / 6,5 (1,3-7,0)
Frekvence / Napětí		Hz / V	1~ / 50 / 220-240	1~ / 50 / 220-240	1~ / 50 / 220-240	1~ / 50 / 220-240
Cirkulace vzduchu	SVN/S/N	m³/h	550/500/430/290	590/520/400/320	850/800/700/600	900/800/600/400
Akustický tlak ve vzdálenosti 1 m 4)	SVN/S/N	dB(A)	40/38/34/23	41/37/33/26	48/42/38/31	48/45/37/26
Akustický výkon 4)	SVN/S/N	dB(A)	55/48/44/36	56/49/45/38	58/52/48/34	58/55/47/36
Odvlhčování		l / h	1,4	1,4	1,8	1,8
Chladivo		Typ	R32	R32	R32	R32
Průměr potrubí - kapalina 5)		inch / mm	¼ / 6,0	¼ / 6,0	¼ / 6,0	¼ / 6,0
Průměr potrubí - plyn 5)		inch / mm	¾ / 9,5	¾ / 9,5	¾ / 9,5	½ / 12,0
Rozměry	š × v × h	mm	773 × 250 × 185	773 × 250 × 185	970 × 300 × 225	970 × 300 × 225
Rozměry balení	š × v × h	mm	822 × 322 × 255	822 × 322 × 255	1020 × 369 × 295	1020 × 369 × 295
Hmotnost	netto / brutto	kg	8,5 / 9,5	8,0 / 9,5	13,5 / 16,0	13,0 / 15,5
Nastavitelný rozsah teplot		°C	16-30	16-30	16-30	16-30
DALŠÍ TECHNICKÉ INFORMACE						
Komunikační kabel		mm²	4 × 0,75 (5m součástí balení)			
Minimální plocha kabelu napájení		mm²	napájení z venkovní jednotky			
Doporučený jistič		A	napájení z venkovní jednotky			
VÝBAVA						
Plasma generátor	vnitřní		✓	✓	✓	✓
WiFi modul			volitelný (SWM-04)			
Čerpadlo kondenzátu			-	-	-	-
Výtlak (od dna jednotky)		mm	-	-	-	-
Spinací kontakt			-	-	-	-
Alarm výstup			-	-	-	-
Otvor pro přísávání čerstvého vzduchu			-	-	-	-
STANDARDNÍ PŘÍSLUŠENSTVÍ						
Standardní zdravotní filtr			-	-	-	-
Ovladač - dálkový (infračervený)			YAW1F5 (WiFi)			
Ovladač - drátový			-	-	-	-
VOLITELNÉ PŘÍSLUŠENSTVÍ						
Volitelné zdravotní filtry			SAF-OPWA4, SAF-OPWB4, SAF-OPWC4, SAF-OPWK4, SAF-OPWM4, SAF-OPWP4, SAF-OPWS4			
Ovladač - drátový			-	-	-	-
Centrální ovladač			-	-	-	-
Další			G2S-T, SWM-04			

POZNÁMKY: Technická specifikace výrobků se může lišit od uváděných hodnot na základě vývoje zařízení výrobcem. Řiďte se dle parametrů na typovém štítku jednotky.

R32 (jednosložkové chladivo HFC). Hodnota GWP použitého chladiva: 675

Toto zařízení obsahuje fluorované skleníkové plyny zahrnuté v Kjótském protokolu.

Vysvětlivky na poslední straně katalogu.

Tyto vnitřní jednotky lze kombinovat s ostatními vnitřními jednotkami ze série MULTI VARIABLE, je nutné dodržovat doporučené kombinace dle kombinační tabulky.

VNITŘNÍ KONZOLOVÉ JEDNOTKY

MULTI VARIABLE SÉRIE

MODEL			MV-P09BI	MV-P12BI	MV-P18BI		
Výkon chlazení / topení 1)	Jmen. kW	kW	2,7 / 2,8	3,5 / 3,8	5,2 / 5,3		
Frekvence / Napětí		Hz / V	1~ / 50 / 220-240	1~ / 50 / 220-240	1~ / 50 / 220-240		
Cirkulace vzduchu	SVV/S/N	m³/h	500/430/410/370/330/280/250	600/520/480/440/400/360/280	700/650/580/520/460/410/320		
Akustický tlak ve vzdálenosti 1 m 4)	SVV/S/N	dB(A)	39/36/33/31/29/26/22	44/40/38/36/33/29/25	47/45/42/40/37/35/31		
Akustický výkon 4)	SVV/S/N	dB(A)	50/48/45/44/42/38/34	54/50/48/46/43/39/35	57/55/52/50/47/45/41		
Odvlhčování		l / h	0,8	1,2	1,8		
Chladivo		Typ	R32	R32	R32		
Průměr potrubí - kapalina 5)		inch / mm	¼ / 6,0	¼ / 6,0	¼ / 6,0		
Průměr potrubí - plyn 5)		inch / mm	¾ / 9,5	¾ / 9,5	¾ / 12,0		
Rozměry jednotky	š x v x h	mm	700 x 600 x 215	700 x 600 x 215	700 x 600 x 215		
Rozměry balení jednotky	š x v x h	mm	788 x 685 x 295	788 x 685 x 295	788 x 697 x 283		
Hmotnost jednotky	netto / brutto	kg	15,5 / 18,5	15,5 / 18,5	15,5 / 18,5		
Nastavitelný rozsah teplot		°C	16-30	16-30	16-30		
DALŠÍ TECHNICKÉ INFORMACE							
Rozteč děr na konzolách	š x v	mm	viz servisní dokumentace				
Komunikační kabel		mm²	4 x 0,75				
Minimální plocha kabelu napájení 11)		mm²	napájení z venkovní jednotky				
Doporučený jistič		A	napájení z venkovní jednotky				
VÝBAVA							
Plasma generátor			✓	✓	✓		
WiFi modul			✓	✓	✓		
Čerpadlo kondenzátu			-	-	-		
Výtlač (od dna jednotky)		mm	-	-	-		
Spínací kontakt			-	-	-		
Alarm výstup			-	-	-		
Otvor pro přisávání čerstvého vzduchu			-	-	-		
STANDARDNÍ PŘÍSLUŠENSTVÍ							
Standardní zdravotní filtr			SAF-OPWC1, SAF-OPWA1				
Ovladač - dálkový (infračervený)			YAA1FB8	YAA1FB8	YAA1FB8		
Ovladač - drátový			-	-	-		
VOLITELNÉ PŘÍSLUŠENSTVÍ							
Volitelné zdravotní filtry			SAF-OPWB4, SAF-OPWK4, SAF-OPWM4, SAF-OPWP4, SAF-OPWS4				
Ovladač - drátový			SWC-02, SWC-04, XK19				
Centrální ovladač			SCC-16, SCC-36				
Další			G2S-T, SBG-01				

POZNÁMKY: Technická specifikace výrobků se může lišit od uváděných hodnot na základě vývoje zařízení výrobcem. Řiďte se dle parametrů na typovém štítku jednotky.

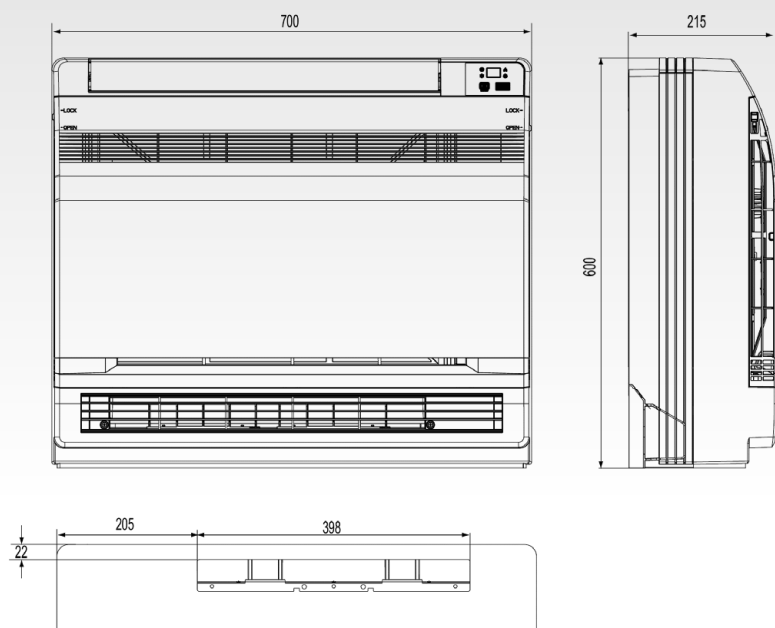
R32 (jednosložkové chladivo HFC). Hodnota GWP použitého chladiva: 675

Toto zařízení obsahuje fluorované sklenkové plyny zahrnuté v Kjótském protokolu.

Vysvětlivky na poslední straně katalogu.

Tyto vnitřní jednotky lze kombinovat s ostatními vnitřními jednotkami ze série MULTI VARIABLE, je nutné dodržovat doporučené kombinace dle kombinací tabulky.

VZHLED A ROZMĚRY VNITŘNÍ JEDNOTKY



jednotky: mm

VNITŘNÍ PODSTROPNĚ-PARAPETNÍ JEDNOTKY

MULTI VARIABLE SÉRIE

MODEL			MV-F09BI	MV-F12BI	MV-F18BI	MV-F24BI	
Výkon chlazení / topení 1)	Jmen. kW	kW	2,6 / 2,7	3,5 / 4,0	4,5 / 5,0	7,1 / 8,0	
Frekvence / Napětí		Hz / V	1~ / 50 / 220-240	1~ / 50 / 220-240	1~ / 50 / 220-240	1~ / 50 / 220-240	
Cirkulace vzduchu	SVV/S/N	m³/h	700/610/540/420	700/610/540/420	680/590/520/410	950/870/800/720	
Akustický tlak ve vzdálenosti 1 m 4)	SVV/S/N	dB(A)	38/35/30/26	38/35/30/26	38/35/30/26	38/35/30/26	
Akustický výkon 4)	SVV/S/N	dB(A)	52/49/44/40	52/49/44/40	52/49/44/40	52/49/44/41	
Odvlhčování		l / h	0,8	1,4	1,8	2,5	
Chladivo		Typ	R32	R32	R32	R32	
Průměr potrubí - kapalina 5)		inch / mm	¼ / 6,0	¼ / 6,0	¼ / 6,0	¾ / 9,5	
Průměr potrubí - plyn 5)		inch / mm	¾ / 9,5	½ / 12,0	½ / 12,0	¾ / 16,0	
Rozměry jednotky	š × v × h	mm	870 × 665 × 235	870 × 665 × 235	870 × 665 × 235	1200 × 665 × 235	
Rozměry balení jednotky	š × v × h	mm	1033 × 770 × 300	1033 × 770 × 300	1033 × 770 × 300	1363 × 770 × 300	
Hmotnost jednotky	netto / brutto	kg	25 / 30	25 / 30	25,5 / 30,5	33 / 40	
Nastavitelný rozsah teplot		°C	16-30	16-30	16-30	16-30	

DALŠÍ TECHNICKÉ INFORMACE

Rozteč děr na konzolách	š × v	mm	viz servisní dokumentace			
Komunikační kabel		mm²	4 × 1,0	4 × 1,0	4 × 1,0	4 × 1,0
Minimální plocha kabelu napájení 11)		mm²	napájení z venkovní jednotky			
Doporučený jistič		A	napájení z venkovní jednotky			

VÝBAVA

Plasma generátor			-	-	-	-
WiFi modul			volitelné (přes SWC-04)	volitelné (přes SWC-04)	volitelné (přes SWC-04)	volitelné (přes SWC-04)
Čerpadlo kondenzátu			-	-	-	-
Výtlak (od dna jednotky)		mm	-	-	-	-
Spínací kontakt (konektor SMR-03V)			✓	✓	✓	✓
Alarm výstup			-	-	-	-
Otvor pro přísávání čerstvého vzduchu			-	-	-	-

STANDARDNÍ PŘÍSLUŠENSTVÍ

Standardní zdravotní filtr			-	-	-	-
Ovladač - dálkový (infračervený)			YT1F	YT1F	YT1F	YT1F
Ovladač - drátový			XK19	XK19	XK19	XK19

VOLITELNÉ PŘÍSLUŠENSTVÍ

Volitelné zdravotní filtry			-			
Ovladač - drátový			SWC-02, SWC-04			
Centrální ovladač			SCC-16, SCC-36			
Další			G2S-T, SBG-01			

POZNÁMKY: Technická specifikace výrobků se může lišit od uváděných hodnot na základě vývoje zařízení výrobcem. Řiďte se dle parametrů na typovém štítku jednotky.

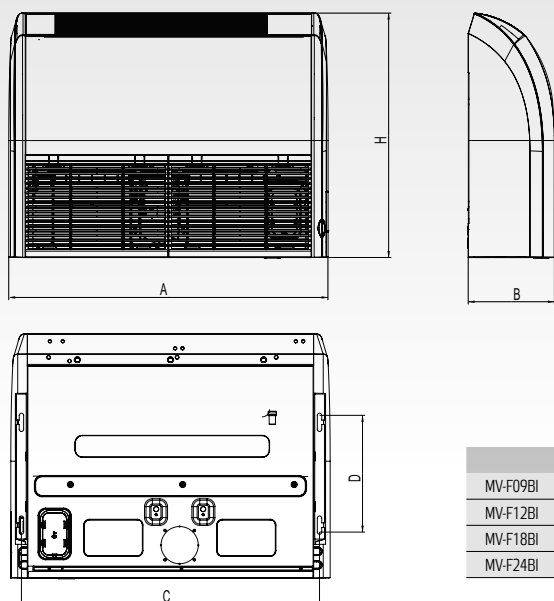
R32 (jednosložkové chladivo HFC). Hodnota GWP použitého chladiva: 675

Toto zařízení obsahuje fluorované sklenkové plyny zahrnuté v Kjótském protokolu.

Vysvětlivky na poslední straně katalogu.

Tyto vnitřní jednotky lze kombinovat s ostatními vnitřními jednotkami ze série MULTI VARIABLE, je nutné dodržovat doporučené kombinace dle kombinací tabulky.

VZHLED A ROZMĚRY VNITŘNÍ JEDNOTKY



	A	B	C	D	H
MV-F09BI	870	235	812	318	665
MV-F12BI	870	235	812	318	665
MV-F18BI	1200	235	1142	318	665
MV-F24BI	1200	235	1142	318	665

jednotky: mm

VNITŘNÍ KAZETOVÉ JEDNOTKY

MULTI VARIABLE SÉRIE

MODEL			MV-C12BI2	MV-C18BI2	MV-C24BI2		
Výkon chlazení / topení 1)	Jmen.	kW	3,5 / 4,0	5,0 / 5,5	7,0 / 8,0		
Frekvence / Napětí		Hz / V	1~ / 50 / 220-240	1~ / 50 / 220-240	1~ / 50 / 220-240		
Cirkulace vzduchu	SVW/S/N	m³/h	560/490/420/350	650/490/420/350	1100/950/870/800		
Akustický tlak ve vzdálenosti 1 m 4)	SVW/S/N	dB(A)	41/36/32/28	43/36/32/28	46/42/39/37		
Akustický výkon 4)	SVW/S/N	dB(A)	57/52/48/44	59/52/48/44	61/59/57/55		
Odvlhčování		l / h	1,4	1,8	2,5		
Chladivo		Typ	R32	R32	R32		
Průměr potrubí - kapalina 5)		inch / mm	¼ / 6,0	¼ / 6,0	¼ / 6,0		
Průměr potrubí - plyn 5)		inch / mm	¾ / 9,5	¾ / 12,0	¾ / 16,0		
Rozměry jednotky	š x v x h	mm	570 x 265 x 570	570 x 265 x 570	840 x 240 x 840		
Rozměry panelu	š x v x h	mm	620 x 47,5 x 620	620 x 47,5 x 620	950 x 52 x 950		
Rozměry balení jednotky	š x v x h	mm	698 x 295 x 653	698 x 295 x 653	963 x 325 x 963		
Rozměry balení panelu	š x v x h	mm	701 x 125 x 701	701 x 125 x 701	1033 x 112 x 1038		
Hmotnost jednotky	netto / brutto	kg	17 / 22	17 / 22	29 / 36		
Hmotnost panelu	netto / brutto	kg	3,0 / 4,0	3,0 / 4,0	6,0 / 9,5		
Nastavitelný rozsah teplot		°C	16-30	16-30	16-30		
DALŠÍ TECHNICKÉ INFORMACE							
Rozteč děr na konzolách	š x v	mm	viz servisní dokumentace				
Komunikační kabel		mm²	4 x 1,0	4 x 1,0	4 x 1,0		
Minimální plocha kabelu napájení 11)		mm²	napájení z venkovní jednotky				
Doporučený jistič		A	napájení z venkovní jednotky				
VÝBAVA							
Plasma generátor			-	-	-		
WiFi modul			(přes SWC-04)	(přes SWC-04)	(přes SWC-04)		
Čerpadlo kondenzátu			✓	✓	✓		
Výtlak (od dna jednotky)		mm	500	500	500		
Spínací kontakt (konektor SMR-03V)			✓	✓	✓		
Alarm výstup			-	-	-		
Otvor pro přísávání čerstvého vzduchu			✓	✓	✓		
Dekorační panel			✓	✓	✓		
STANDARDNÍ PŘÍSLUŠENSTVÍ							
Standardní zdravotní filtr			-	-	-		
Ovladač - dálkový (infračervený)			YAP1F7	YAP1F7	YAP1F7		
Ovladač - drátový			SWC-04	SWC-04	SWC-04		
VOLITELNÉ PŘÍSLUŠENSTVÍ							
Volitelné zdravotní filtry			-				
Ovladač - drátový			SWC-02				
Centrální ovladač			SCC-16, SCC-36				
Další			G2S-T, SBG-01				

POZNÁMKY: Technická specifikace výrobků se může lišit od uváděných hodnot na základě vývoje zařízení výrobcem. Řiďte se dle parametrů na typovém štítku jednotky.

R32 (jednosložkové chladivo HFC). Hodnota GWP použitého chladiva: 675

Toto zařízení obsahuje fluorované sklenkové plyny zahrnuté v Kjótském protokolu.

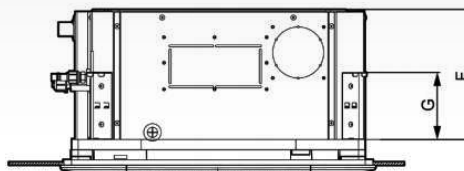
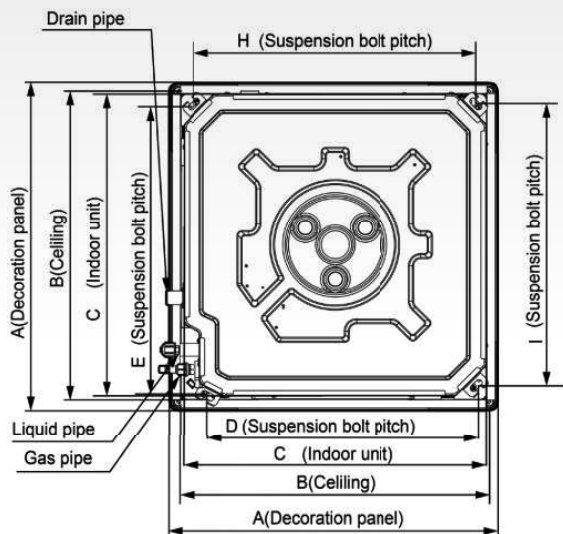
Vysvětlivky na poslední straně katalogu.

Tyto vnitřní jednotky lze kombinovat s ostatními vnitřními jednotkami ze série MULTI VARIABLE, je nutné dodržovat doporučené kombinace dle kombinační tabulky.

VZHLED A ROZMĚRY VNITŘNÍ JEDNOTKY

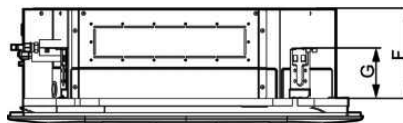
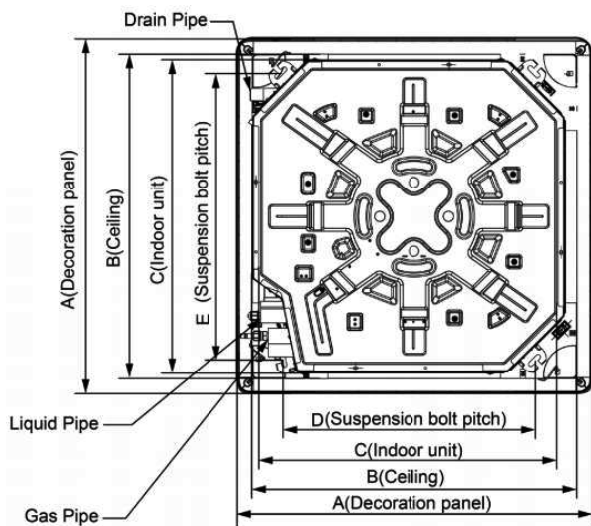
MV-C12BI2

MV-C18BI2



Model	A	B	C	D	E	F	G	H	I
MV-C12BI2	620	580	570	505	550	265	140	530	530
MV-C18BI2	620	580	570	505	550	265	140	530	530

MV-C24BI2



Model	A	B	C	D	E	F	G
MV-C24BI2	950	870	840	680	780	240	135

MULTI VARIABLE SÉRIE

MODEL			MV-D09BI	MV-D12BI	MV-D18BI	MV-D24BI	
Výkon chlazení / topení 1)	Jmen. kW	kW	2,5 / 2,8	3,5 / 3,9	5,0 / 5,5	7,1 / 8,0	
Frekvence / Napětí		Hz / V	1~ / 50 / 220-240	1~ / 50 / 220-240	1~ / 50 / 220-240	1~ / 50 / 220-240	
Cirkulace vzduchu	SVV/S/N	m³/h	450/350/280	550/400/300	700/600/500	1000/750/550	
Akustický tlak ve vzdálenosti 1 m 4)	SVV/S/N	dB(A)	47/41/37/34/31	49/42/39/35/32	51/43/41/33/-	52/44/42/34/-	
Akustický výkon 4)	SVV/S/N	dB(A)	57/51/47/44/41	59/52/49/45/42	61/53/51/43/-	62/55/52/44/-	
Externí statický tlak	nom/min-max	Pa	25 / 0-50	25 / 0-50	25 / 0-50	25 / 0-50	
Odvlhčování		l / h	0,8	1,4	1,8	2,5	
Chladivo		Typ	R32	R32	R32	R32	
Průměr potrubí - kapalina 5)		inch / mm	¼ / 6,0	¼ / 6,0	¼ / 6,0	¾ / 9,5	
Průměr potrubí - plyn 5)		inch / mm	¾ / 9,5	¾ / 9,5	½ / 12,0	¾ / 16,0	
Rozměry jednotky	š x v x h	mm	700 x 200 x 615	700 x 200 x 615	900 x 200 x 615	1100 x 200 x 615	
Rozměry balení jednotky	š x v x h	mm	893 x 305 x 743	893 x 305 x 743	1123 x 305 x 743	1323 x 305 x 743	
Hmotnost jednotky	netto / brutto	kg	21 / 26	22 / 28	26 / 32	30 / 40	
Nastavitelný rozsah teplot		°C	16-30	16-30	16-30	16-30	
DALŠÍ TECHNICKÉ INFORMACE							
Rozteč děr na konzolách	š x v	mm	742 x 491	742 x 491	942 x 491	1142 x 491	
Komunikační kabel		mm²	4 x 1,0	4 x 1,0	4 x 1,0	4 x 1,0	
Minimální plocha kabelu napájení 11)		mm²			napájení z venkovní jednotky		
Doporučený jistič		A			napájení z venkovní jednotky		
VÝBAVA							
Plasma generátor			-	-	-	-	
WiFi modul			volitelné (přes SWC-04)	volitelné (přes SWC-04)	volitelné (přes SWC-04)	volitelné (přes SWC-04)	
Čerpadlo kondenzátu			✓	✓	✓	✓	
Výtlač (od dna jednotky)		mm	1000	1000	1000	1000	
Spínací kontakt			-	-	-	-	
Alarm výstup			-	-	-	-	
Otvor pro přísávání čerstvého vzduchu			-	-	-	-	
STANDARDNÍ PŘÍSLUŠENSTVÍ							
Standardní zdravotní filtr			-	-	-	-	
Ovladač - dálkový (infračervený)			YT1F	YT1F	YT1F	YT1F	
Ovladač - drátový			XK19	XK19	XK19	XK19	
VOLITELNÉ PŘÍSLUŠENSTVÍ							
Volitelné zdravotní filtry							
Ovladač - drátový					SWC-02, SWC-04		
Centrální ovladač					SCC-16, SCC-36		
Další					G2S-T, SBG-01		

POZNÁMKY: Technická specifikace výrobků se může lišit od uváděných hodnot na základě vývoje zařízení výrobcem. Řiďte se dle parametrů na typovém štítku jednotky.

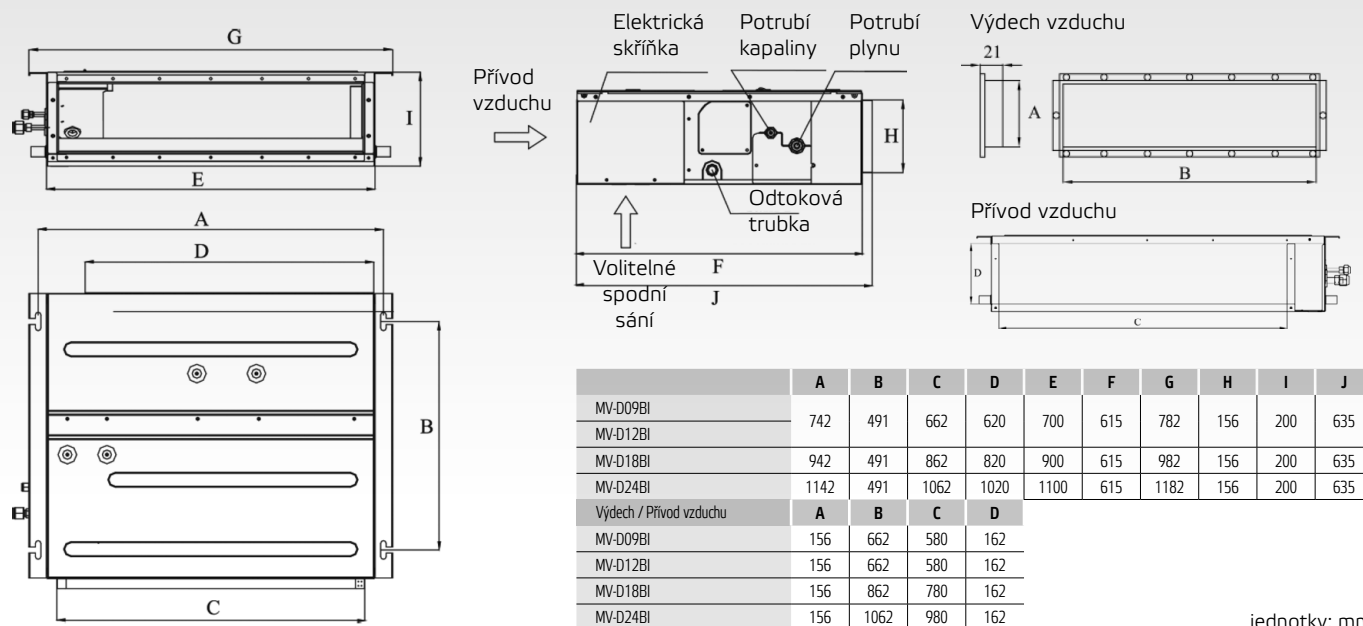
R32 (jednostožkové chladivo HFC). Hodnota GWP použitého chladiva: 675

Toto zařízení obsahuje fluorované sklenkové plyny zahrnuté v Kjótském protokolu.

Vysvětlivky na poslední straně katalogu.

Tyto vnitřní jednotky lze kombinovat s ostatními vnitřními jednotkami ze série MULTI VARIABLE, je nutné dodržovat doporučené kombinace dle kombináční tabulky.

VZHLED A ROZMĚRY VNITŘNÍ JEDNOTKY



jednotky: mm

MULTI VARIABLE SÉRIE

MODEL			MV-D09B12	MV-D12B12	MV-D18B12	MV-D24B12	
Výkon chlazení / topení 1)	Jmen. kW	kW	2,7 / 2,8	3,5 / 4,0	5,0 / 5,5	7,0 / 8,0	
Frekvence / Napětí		Hz / V	1~ / 50 / 220-240	1~ / 50 / 220-240	1~ / 50 / 220-240	1~ / 50 / 220-240	
Cirkulace vzduchu	SVV/S/N	m³/h	560/450/340/220	600/540/420/300	800/720/610/420	1300/1200/1000/900	
Akustický tlak ve vzdálenosti 1 m 4)	SVV/S/N	dB(A)	32/28/25/22	36/34/31/27	36/31/28/25	46/42/40/36	
Akustický výkon 4)	SVV/S/N	dB(A)	47/43/40/37	51/49/46/42	51/46/43/40	61/57/55/51	
Externí statický tlak	nom/min-max	Pa	0-10	0-10	0-10	0-40	
Odvlhčování		l / h	0,8	1,4	1,8	2,5	
Chladivo		Typ	R32	R32	R32	R32	
Průměr potrubí - kapalina 5)		inch / mm	¼ / 6,0	¼ / 6,0	¼ / 6,0	¼ / 6,0	
Průměr potrubí - plyn 5)		inch / mm	¾ / 9,5	¾ / 9,5	½ / 12,0	¾ / 16,0	
Rozměry jednotky	š x v x h	mm	710 x 200 x 450	710 x 200 x 450	1010 x 200 x 450	900 x 260 x 655	
Rozměry balení jednotky	š x v x h	mm	1008 x 275 x 568	1008 x 275 x 568	1308 x 275 x 568	1115 x 320 x 772	
Hmotnost jednotky	netto / brutto	kg	18,5 / 22,5	19 / 23	25 / 30	31 / 36	
Nastavitelný rozsah teplot		°C	16-30	16-30	16-30	16-30	
DALŠÍ TECHNICKÉ INFORMACE							
Rozteč děr na konzolách	š x v	mm	760 x 415	760 x 415	1060 x 415	942 x 530	
Komunikační kabel		mm²	4 x 1,0	4 x 1,0	4 x 1,0	4 x 1,0	
Minimální plocha kabelu napájení 11)		mm²	napájení z venkovní jednotky				
Doporučený jistič		A	napájení z venkovní jednotky				
VÝBAVA							
Plasma generátor			-	-	-	-	
WiFi modul			(přes SWC-04)	(přes SWC-04)	(přes SWC-04)	(přes SWC-04)	
Čerpadlo kondenzátu			✓	✓	✓	✓	
Výtlak (od dna jednotky)		mm	1000	1000	1000	1000	
Spínací kontakt (konektor SMR-03V)			✓	✓	✓	✓	
Alarm výstup			-	-	-	-	
Otvor pro přísávání čerstvého vzduchu			-	-	-	-	
STANDARDNÍ PŘÍSLUŠENSTVÍ							
Standardní zdravotní filtr			-	-	-	-	
Ovladač - dálkový (infračervený)			YAP1F7	YAP1F7	YAP1F7	YAP1F7	
Ovladač - drátový			SWC-04	SWC-04	SWC-04	SWC-04	
VOLITELNÉ PŘÍSLUŠENSTVÍ							
Volitelné zdravotní filtry				-			
Ovladač - drátový				SWC-02			
Centrální ovladač				SCC-16, SCC-36			
Další				G2S-T, SBG-01			

POZNÁMKY: Technická specifikace výrobků se může lišit od uváděných hodnot na základě vývoje zařízení výrobcem. Řiďte se dle parametrů na typovém štítku jednotky.

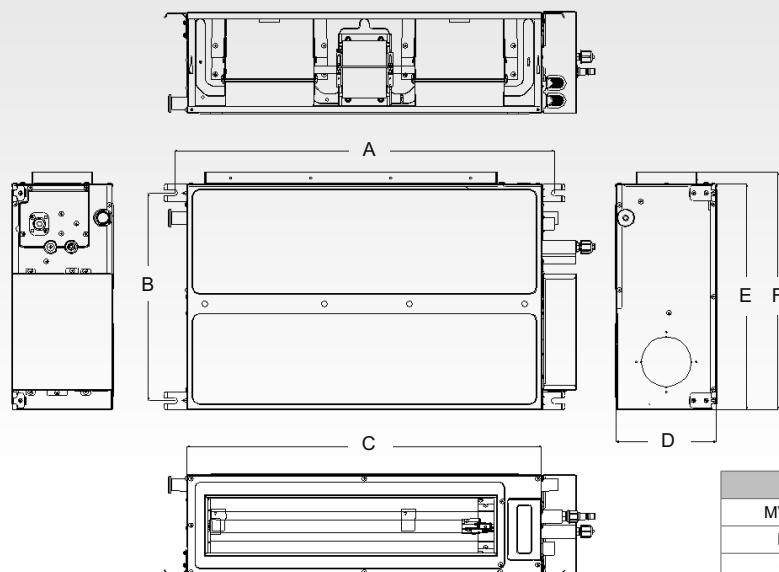
R32 (jednosložkové chladivo HFC). Hodnota GWP použitého chladiva: 675

Toto zařízení obsahuje fluorované sklenkové plyny zahrnuté v Kjótském protokolu.

Vysvětlivky na poslední straně katalogu.

Tyto vnitřní jednotky lze kombinovat s ostatními vnitřními jednotkami ze série MULTI VARIABLE, je nutné dodržovat doporučené kombinace dle kombinací tabulky.

VZHLED A ROZMĚRY VNITŘNÍ JEDNOTKY



Model	A	B	C	D	E	F
MV-D09/12B12	760	415	710	200	450	474
MV-D18B12	1060	415	1010	200	450	474
MV-D24B12	942	530	900	260	655	685

MULTI VARIABLE SÉRIE

MODEL			MV-E14BI2	MV-E18BI2	MV-E21BI2	MV-E24BI2
Počet připojitelných vnitřních jednotek			1-2	1-2	2-3	2-3
Výkon chlazení / topení 1)	Jmen. (min-max)	kW	4,1 (2,1-4,4) / 4,4 (2,5-5,4)	5,3 (2,1-5,8) / 5,7 (2,6-6,0)	6,1 (2,2-7,3) / 6,5 (3,6-8,5)	7,1 (2,3-8,5) / 8,6 (3,7-8,8)
Frekvence / Napětí		Hz / V	1~ / 50 / 220-240	1~ / 50 / 220-240	1~ / 50 / 220-240	1~ / 50 / 220-240
Jmenovitý příkon chlazení / topení 1)		W	1100 / 970	1480 / 1250	1480 / 1430	1880 / 2230
Max. příkon 2)		W	2250	2500	2900	3400
Provozní proud chlazení / topení		A	4,9 / 4,4	6,6 / 5,6	6,6 / 6,3	8,4 / 9,9
Max. proud 2)		A	10,0	11,0	12,9	14,6
SEER			7,2	7,2	7,8	7,1
SCOP			4,2	4,2	4,3	4,3
Energetická třída chlazení 3)	-		viz následující tabulka	viz následující tabulka	viz následující tabulka	viz následující tabulka
Cirkulace vzduchu	V	m³/h	2300	2300	3800	3800
Akustický tlak ve vzdálenosti 1 m 4)	V	dB(A)	52	54	58	58
Akustický výkon 4)	V	dB(A)	62	64	68	68
Chladivo		Typ / kg / t eq. CO ₂	R32 / 0,75 / 0,51	R32 / 0,90 / 0,60	R32 / 1,60 / 1,08	R32 / 1,70 / 1,14
Doplnění chladiva		g / m	20	20	20	20
Průměr potrubí - kapalina 5)		počet x mm	2 x 6,0	2 x 6,0	3 x 6,0	3 x 6,0
Průměr potrubí - plyn 5)		počet x mm	2 x 9,5	2 x 9,5	3 x 9,5	3 x 9,5
Přednapištěno chladičem na délku potrubí 6)		m	10	10	30	30
Maxi. délka potrubí na jednu vnitřní jednotku 9)		m	20	20	20	20
Maximální celková délka potrubí 7)		m	40	40	60	60
Maximální převýšení		m	15	15	15	15
Rozměry	š x v x h	mm	822 x 550 x 352	822 x 550 x 352	964 x 660 x 402	964 x 660 x 402
Rozměry balení	š x v x h	mm	872 x 620 x 398	872 x 620 x 398	1032 x 737 x 456	1032 x 737 x 456
Hmotnost	netto / brutto	kg	30,0 / 32,5	32,0 / 34,5	47,5 / 52,0	47,5 / 52,0
Rozsah provozních teplot chlazení 8)		°C	-15-43	-15-43	-15-43	-15-43
Rozsah provozních teplot topení 8)		°C	-22-24	-22-24	-22-24	-22-24

DALŠÍ TECHNICKÉ INFORMACE

Rozečť děr na konzolách venkovní j.	š x v	mm	512 x 332	512 x 332	570 x 371	570 x 371
Komunikační kabel		mm²			4 x 1,5	
Minimální plocha kabelu napájení		mm²	3 x 1,5	3 x 1,5	3 x 2,5	3 x 2,5
Doporučený jistič		A	13	16	16	16

VÝBAVA

Škrťací prvek			EXV	EXV	EXV	EXV
Vyhřívání šasi venkovní jednotky			Topný pásek	Topný pásek	Topný pásek	Topný pásek
Vyhřívání kompresoru			✓	✓	✓	✓
Ucpávky dna venkovní jednotky			✓	✓	✓	✓
Konektor pro připojení hadice			✓	✓	✓	✓
Redukce potrubí			✓	✓	✓	✓

POZNÁMKY: Technická specifikace výrobků se může lišit od uváděných hodnot na základě vývoje zařízení výrobcem. Řiďte se dle parametrů na typovém štítku jednotky.

R32 (jednosložkové chladivo HFC). Hodnota GWP použitého chladiva: 675

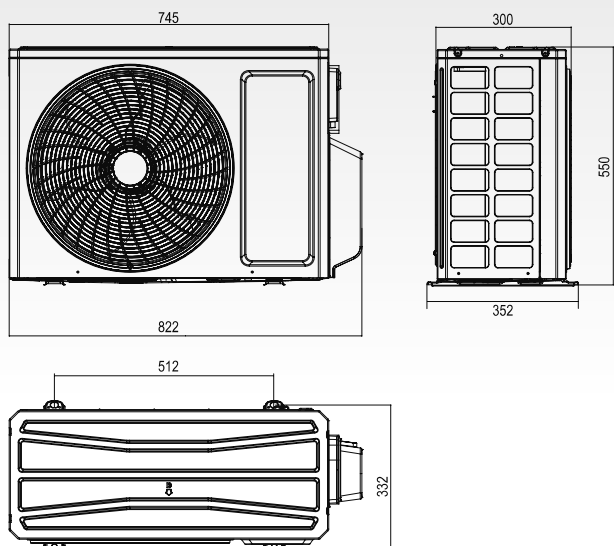
Toto zařízení obsahuje fluorované sklenikové plyny zahrnuté v Kjótském protokolu.

Vysvětlivky na poslední straně katalogu.

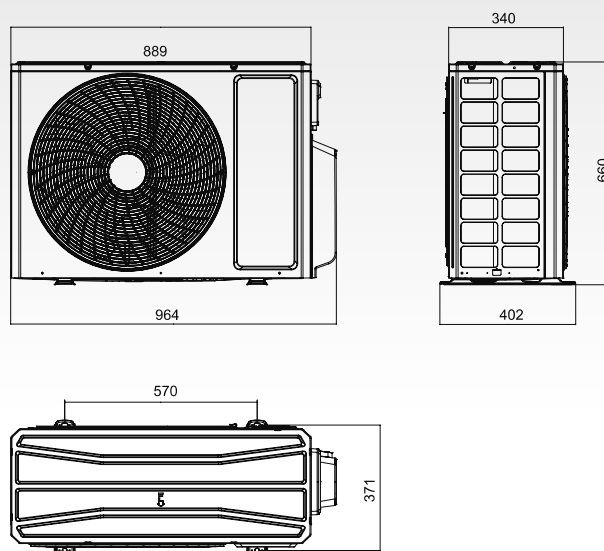
Nelze použít samostatně, nutno kombinovat s vnitřními jednotkami ze série Multi Variable (MV).

VZHLED A ROZMĚRY VENKOVNÍ JEDNOTKY

MV-E14BI2, MV-E18BI2



MV-E21BI2, MV-E24BI2



MULTI VARIABLE SÉRIE

MODEL			MV-E28BI2	MV-E36BI2	MV-E42BI2
Počet připojitelných vnitřních jednotek			2-4	2-4	2-5
Výkon chlazení / topení 1)	Jmen. (min-max)	kW	8,0 (2,3-10,3) / 9,5 (3,7-10,3)	10,6 (2,6-12,0) / 12,0 (3,0-14,0)	12,1 (2,6-15,2) / 13,0 (3,0-15,5)
Frekvence / Napětí		Hz / V	1~ / 50 / 220-240	1~ / 50 / 220-240	1~ / 50 / 220-240
Jmenovitý příkon chlazení / topení 1)		W	2120 / 2200	3000 / 3040	3400 / 3190
Max. příkon 2)		W	3600	5000	5000
Provozní proud chlazení / topení		A	9,4 / 9,8	13,3 / 13,5	15,1 / 14,2
Max. proud 2)		A	15,9	21,7	21,7
SEER			7,2	7,2	7,2
SCOP			4,2	4,0	4,0
Energetická třída chlazení 3)		-	viz následující tabulka	viz následující tabulka	viz následující tabulka
Cirkulace vzduchu	V	m³/h	3800	5800	5800
Akustický tlak ve vzdálenosti 1 m 4)	V	dB(A)	58	60	60
Akustický výkon 4)	V	dB(A)	68	70	72
Chladivo		Typ / kg / t eq. CO2	R32 / 1,80 / 1,21	R32 / 2,40 / 1,62	R32 / 2,40 / 1,62
Doplnění chladiva		g / m	20	20	20
Průměr potrubí - kapalina 5)		počet x mm	4 x 6,0	4 x 6,0	4 x 6,0
Průměr potrubí - plyn 5)		počet x mm	4 x 9,5	4 x 9,5	4 x 9,5
Přednapištěno chladivem na délku potrubí 6)		m	40	40	50
Max. délka potrubí na jednu vnitřní jednotku 9)		m	20	25	25
Maximální celková délka potrubí 7)		m	70	80	100
Maximální převýšení		m	15	25	25
Rozměry	š x v x h	mm	964 x 660 x 402	1020 x 427 x 826	1020 x 427 x 826
Rozměry balení	š x v x h	mm	1032 x 737 x 456	1093 x 497 x 885	1093 x 497 x 885
Hmotnost	netto / brutto	kg	51,0 / 55,5	72,0 / 79,0	73,0 / 80,0
Rozsah provozních teplot chlazení 8)		°C	-15-43	-15-43	-15-43
Rozsah provozních teplot topení 8)		°C	-22-24	-22-24	-22-24

DALŠÍ TECHNICKÉ INFORMACE

Rozečť děr na konzolách venkovní j.	š x v	mm	570 x 371	635 x 396	635 x 396
Komunikační kabel		mm²	4 x 1,5	4 x 1,5	4 x 1,5
Minimální plocha kabelu napájení		mm²	3 x 4,0	3 x 4,0	3 x 4,0
Doporučený jistič		A	20	30	30

VÝBAVA

Škrťací prvek			EXV	EXV	EXV
Vyhřívání šasi venkovní jednotky			Topný pásek	Topný pásek	Topný pásek
Vyhřívání kompresoru			✓	✓	✓
Ucpávky dna venkovní jednotky			✓	✓	✓
Konektor pro připojení hadice			✓	✓	✓
Redukce potrubí			✓	✓	✓

POZNÁMKY: Technická specifikace výrobků se může lišit od uváděných hodnot na základě vývoje zařízení výrobcem. Řiďte se dle parametrů na typovém štítku jednotky.

R32 (jednosložkové chladivo HFC). Hodnota GWP použitého chladiva: 675

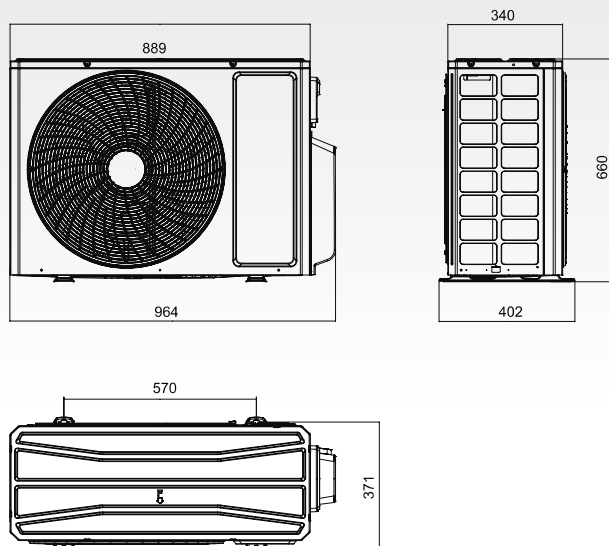
Toto zařízení obsahuje fluorované sklenikové plyny zahrnuté v Kjótském protokolu.

Vysvětlivky na poslední straně katalogu.

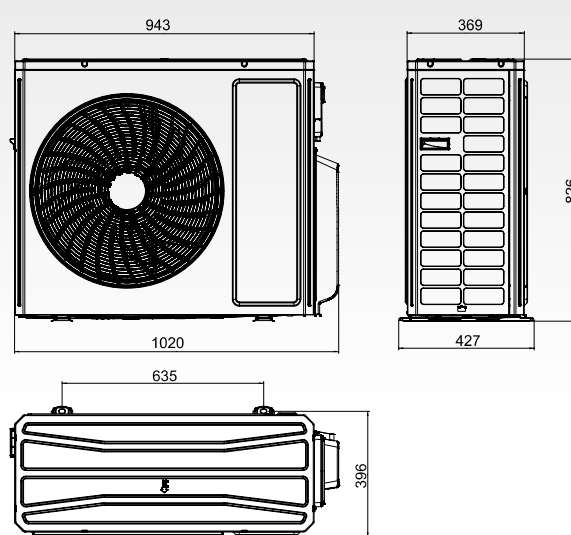
Nelze použít samostatně, nutno kombinovat s vnitřními jednotkami ze série Multi Variable (MV).

VZHLED A ROZMĚRY VENKOVNÍ JEDNOTKY

MV-E28BI2



MV-E36BI2, MV-E42BI2



MULTI VARIABLE SÉRIE

KOMBINAČNÍ TABULKA

(jednotky: x1000 Btu/h)

MV-E14BI2		MV-E21BI2		MV-E24BI2			MV-E28BI2
1 JEDNOTKA	2 JEDNOTKY	2 JEDNOTKY	3 JEDNOTKY	2 JEDNOTKY	3 JEDNOTKY		2 JEDNOTKY
7	7+7	7+7	7+7+7	7+7	7+7+7	7+7+18	7+7
9	7+12	7+12	7+7+12	7+12	9+9+12	7+9+18	7+12
12	7+9	9+9	7+7+9	9+9	7+7+9	12+12+12*	9+9
	9+9	7+9	7+9+9	9+18	7+9+9	7+12+12	9+18
	9+12	7+18	9+9+9	12+18	7+7+12	9+9+18*	12+18
		9+12	7+9+12	7+9	7+9+12	9+12+12*	7+9
MV-E18BI2							
1 JEDNOTKA	2 JEDNOTKY	9+18	7+12+12	7+18	9+9+9		7+18
7	7+7	12+12	9+9+12	9+12			9+12
9	7+12	12+18	12+12+12*	12+12			12+12
12	9+12			18+18			18+18
	7+9						
	9+9						
MV-E28BI2		MV-E36BI2					
3 JEDNOTKY		4 JEDNOTKY	2 JEDNOTKY		3 JEDNOTKY		
7+7+7	7+12+18	7+7+7+7	7+7	9+24	7+7+7	7+12+18	9+12+18
7+7+9	9+9+9	7+7+7+9	7+9	12+12	7+7+9	7+12+24	9+12+24
7+7+12	9+9+12	7+7+9+9	7+12	12+18	7+7+12	7+18+18	9+18+18
7+7+18	9+9+18	9+9+9+9	7+18	12+24	7+7+18	7+18+24*	9+18+24*
7+9+9	9+12+18	7+7+7+12	7+24	18+18	7+7+24	9+9+9	12+12+12
7+9+12	9+12+12	7+7+9+12	9+9	18+24	7+9+9	9+9+12	12+12+18
7+9+18	12+12+12	7+9+9+9	9+12	24+24*	7+9+12	9+9+18	12+12+24
7+12+12	12+12+18	7+7+7+18	9+18		7+9+18	9+9+24	12+18+18
		7+7+9+18			7+9+24	9+12+12	18+18+18*
		7+9+9+12			7+12+12		
		9+9+12+12					
		7+7+12+12					
		9+9+9+12					
MV-E36BI2		MV-E42BI2					
4 JEDNOTKY		2 JEDNOTKY		3 JEDNOTKY			
7+7+7+7	7+7+18+18*	9+9+9+9	7+7	9+24	7+7+7	7+12+24	9+18+18
7+7+7+9	7+9+9+9	9+9+9+12	7+9	12+12	7+7+9	7+18+18	9+18+24
7+7+7+12	7+9+9+12	9+9+9+18	7+12	12+18	7+7+12	7+18+24	9+24+24
7+7+7+18	7+9+9+18	9+9+12+12	7+18	12+24	7+7+18	7+24+24	12+12+12
7+7+7+24	7+9+9+24*	9+12+12+12	7+24	18+18	7+7+24	9+9+9	12+12+18
7+7+9+9	7+9+12+12	9+9+9+24*	9+9	18+24	7+9+9	9+9+12	12+12+24
7+7+9+12	7+9+12+18	9+9+12+18	9+12	24+24	7+9+12	9+9+18	12+18+18
7+7+9+18	7+9+18+18*	9+9+18+18*	9+18		7+9+18	9+9+24	12+18+24
7+7+9+24	7+12+12+12	9+12+12+18*			7+9+24	9+12+12	18+18+18
7+7+12+12	7+12+12+18	12+12+12+12			7+12+12	9+12+18	12+24+24*
7+7+12+18					7+12+18	9+12+24	18+18+24
7+7+12+24							
MV-E42BI2		4 JEDNOTKY		5 JEDNOTEK			
7+7+7+7	7+7+18+18	9+9+9+12	7+9+18+24	7+7+7+7+7	7+7+9+9+12	9+9+9+9+18	7+9+9+12+18
7+7+7+9	7+9+9+9	9+9+9+18	7+12+12+24	7+7+7+7+9	7+7+9+9+18	9+9+9+12+12	7+9+9+12+24*
7+7+7+12	7+9+9+12	9+9+9+24	7+12+18+18	7+7+7+7+12	7+7+9+12+12	9+9+12+12+12	7+9+9+18+18
7+7+7+18	7+9+9+18	9+9+12+12	7+12+18+24	7+7+7+7+18	7+7+9+12+18	9+9+12+12+18*	7+9+12+12+18
7+7+7+24	7+9+9+24	9+9+12+18	7+18+18+18	7+7+7+7+24	7+7+12+12+12	7+7+7+12+24	7+12+12+12+12
7+7+9+9	7+9+12+12	9+9+12+24	9+9+18+24	7+7+7+9+9	7+9+9+9+9	7+7+7+18+18	7+12+12+12+18
7+7+9+12	7+9+12+18	9+9+18+18	9+12+12+24	7+7+7+9+12	7+9+9+9+12	7+7+9+9+24	9+9+9+9+24
7+7+9+18	7+9+12+24*	9+12+12+12*	9+12+18+18	7+7+7+9+18	7+9+9+9+18	7+7+9+12+24	9+9+9+12+18
7+7+9+24	7+9+18+18	9+12+12+18	9+18+18+18	7+7+7+9+24	7+9+9+12+12	7+7+9+18+18	9+9+9+18+18*
7+7+12+12	7+12+12+12	12+12+12+12	12+12+18+18	7+7+7+12+12	7+9+12+12+12	7+7+12+12+18	9+12+12+12+12
7+7+12+18	7+12+12+18	12+12+12+18	12+12+12+24	7+7+7+12+18	9+9+9+9+9	7+7+12+18+18	9+12+12+12+18*
7+7+12+24	9+9+9+9	7+7+18+24		7+7+9+9+9	9+9+9+9+12	7+9+9+9+24	12+12+12+12+12

*Vybrané kombinace výkonů vnitřních jednotek přesahují 130% maximálního výkonu venkovní jednotky.

MODEL			ASGE-12BI	ASGE-18BI	ASGE-24BI	ASGE-30BI	ASGE-36BI
Výkon chlazení / topení 1)		kW	3,5 / 4,0	5,0 / 5,5	7,0 / 8,0	8,5 / 8,8	10,0 / 12,0
Frekvence / Napětí		Hz / V	1~ / 50 / 220-240	1~ / 50 / 220-240	1~ / 50 / 220-240	1~ / 50 / 220-240	1~ / 50 / 220-240
Jmenovitý příkon chlazení / topení 1)		W	950 / 1050	1550 / 1450	2100 / 2450	2800 / 2650	3300 / 3600
Max. příkon 2)		W	1350	1750	3500	3950	4050
Provozní proud chlazení / topení		A	4,2 / 4,7	6,5 / 6,9	8,8 / 10,5	12,7 / 11,7	14,5 / 15,9
Max. proud 2)		A	6,0	8,0	16,0	18,0	18,5
Cirkulace vzduchu	V	m³/h	3000	3000	3600	4000	5900
Akustický tlak ve vzdálenosti 1 m 4)	V	dB(A)	50	50	52	53	55
Akustický výkon 4)	V	dB(A)	64	65	67	69	70
Chladivo / náplň		Typ / kg / t eq. CO ₂	R32 / 0,78 / 0,53	R32 / 1,00 / 0,68	R32 / 1,60 / 1,08	R32 / 1,80 / 1,22	R32 / 2,50 / 1,69
Doplňení chladiva		g / m	16	16	40	40	40
Průměr potrubí - kapalina 5)		inch / mm	¼ / 6,4	¼ / 6,4	¾ / 9,5	¾ / 9,5	¾ / 9,5
Průměr potrubí - plyn 5)		inch / mm	¾ / 9,5	½ / 12,7	¾ / 15,9	¾ / 15,9	¾ / 15,9
Přednapieno chladivem na délku potrubí 6)		m	5	5	5	5	5
Povolená délka potrubí 7)	min / max	m	3 / 30	3 / 35	3 / 50	3 / 50	3 / 65
Maximální převýšení		m	15	20	25	25	30
Rozměry	š x v x h	mm	818 x 596 x 378	818 x 596 x 378	892 x 698 x 396	920 x 790 x 427	940 x 820 x 530
Rozměry balení	š x v x h	mm	948 x 645 x 420	948 x 645 x 420	1029 x 750 x 458	1083 x 855 x 488	1073 x 868 x 563
Hmotnost	netto / brutto	kg	37,0 / 40,0	39,0 / 42,0	53,0 / 57,0	60,0 / 65,0	83,0 / 95,0
Rozsah provozních teplot chlazení 8)		°C	-20-48	-20-48	-20-48	-20-48	-20-48
Rozsah provozních teplot topení 8)		°C	-20-24	-20-24	-20-24	-20-24	-20-24
DALŠÍ TECHNICKÉ INFORMACE							
Rozteč děr na konzolách venkovní j.	š x v	mm	550 x 348	550 x 348	560 x 364	610 x 395	610 x 486
Komunikační kabel		mm²	2 x 0,75	2 x 0,75	2 x 0,75	2 x 0,75	2 x 0,75
Minimální plocha kabelu napájení		mm²	3 x 1,5	3 x 2,5	3 x 2,5	3 x 4,0	3 x 4,0
Doporučený jistič		A	13	16	16	20	25
VÝBAVA							
Škrticí prvek			EXV	EXV	EXV	EXV	EXV
Vyhřívání šasí venkovní jednotky			-	-	-	-	-
Vyhřívání kompresoru			předehřev vinutí	předehřev vinutí	předehřev vinutí	předehřev vinutí	Topný pásek
Ucpávky dna venkovní jednotky			✓	✓	✓	✓	✓
Konektor pro připojení hadice			✓	✓	✓	✓	✓
VOLITELNÉ PŘÍSLUŠENSTVÍ							
Komunikační modul			SCMI-01.4	SCMI-01.4	SCMI-01.4	SCMI-01.4	SCMI-01.4

POZNÁMKY: Technická specifikace výrobků se může lišit od uváděných hodnot na základě vývoje zařízení výrobcem. Řiďte se dle parametrů na typovém štítku jednotky.

R32 (jednosložkové chladivo HFC). Hodnota GWP použitého chladiva: 675

Toto zařízení obsahuje fluorované skleníkové plyny zahrnuté v Kjótském protokolu.

Vysvětlivky na poslední straně katalogu.

Je potřeba kombinovat s odpovídající vnitřní jednotkou ze série UNI SPLIT (ASC-xxBI, ASD-xxBI, ASF-xxBI)

MODEL			ASGE-36BI-3	ASGE-42BI-3	ASGE-48BI-3	ASGE-60BI-3
Výkon chlazení / topení 1)		kW	10,0 / 12,0	12,1 / 13,5	13,4 / 15,5	16,0 / 17,0
Frekvence / Napětí		Hz / V	3~ / 50 / 380-415	3~ / 50 / 380-415	3~ / 50 / 380-415	3~ / 50 / 380-415
Jmenovitý příkon chlazení / topení 1)		W	3300 / 3500	4050 / 4150	4700 / 4450	5450 / 5400
Max. příkon 2)		W	4650	5300	5950	5950
Provozní proud chlazení / topení		A	5,1 / 5,6	5,9 / 6,1	7,2 / 6,7	7,7 / 7,6
Max. proud 2)		A	7	8	9	9
Cirkulace vzduchu	V	m³/h	5900	5900	5900	6600
Akustický tlak ve vzdálenosti 1 m 4)	V	dB(A)	55	56	57	57
Akustický výkon 4)	V	dB(A)	70	71	72	72
Chladivo / náplň		Typ / kg / t eq. CO ₂	R32 / 2,50 / 1,69	R32 / 2,65 / 1,79	R32 / 2,80 / 1,89	R32 / 3,60 / 2,43
Doplňné chladiva		g / m	40	40	40	40
Průměr potrubí - kapalina 5)		inch / mm	3/8 / 9,5	3/8 / 9,5	3/8 / 9,5	3/8 / 9,5
Průměr potrubí - plyn 5)		inch / mm	3/8 / 15,9	3/8 / 15,9	3/8 / 15,9	3/8 / 15,9
Přednaplněno chladivem na délku potrubí 6)		m	5	5	7,5	7,5
Povolená délka potrubí 7)	min / max	m	3 / 65	3 / 75	3 / 75	3 / 75
Maximální převýšení		m	30	30	30	30
Rozměry	š × v × h	mm	940 × 820 × 530	940 × 820 × 530	940 × 820 × 530	900 × 1345 × 412
Rozměry balení	š × v × h	mm	1073 × 868 × 563	1073 × 868 × 563	1073 × 868 × 563	1033 × 1395 × 443
Hmotnost	netto / brutto	kg	89 / 101	95 / 107	99 / 111	112 / 122
Rozsah provozních teplot chlazení 8)		°C	-20~48	-20~48	-20~48	-20~48
Rozsah provozních teplot topení 8)		°C	-20~24	-20~24	-20~24	-20~24
DALŠÍ TECHNICKÉ INFORMACE						
Rozteč děr na konzolách venkovní j.	š × v	mm	610 × 486	610 × 486	610 × 486	572 × 378
Komunikační kabel		mm ²	2 × 0,75	2 × 0,75	2 × 0,75	2 × 0,75
Minimální plocha kabelu napájení		mm ²	5 × 2,5	5 × 2,5	5 × 2,5	5 × 2,5
Doporučený jistič		A	16	16	16	16
VÝBAVA						
Škrťací prvek			EXV	EXV	EXV	EXV
Vyhřívání šasi venkovní jednotky			-	-	-	-
Vyhřívání kompresoru			Topný pásek	Topný pásek	Topný pásek	Topný pásek
Ucpávky dna venkovní jednotky			✓	✓	✓	✓
Konektor pro připojení hadice			✓	✓	✓	✓
VOLITELNÉ PŘÍSLUŠENSTVÍ						
Komunikační modul			SCMI-01.4	SCMI-01.4	SCMI-01.4	SCMI-01.4

POZNÁMKY: Technická specifikace výrobků se může lišit od uváděných hodnot na základě vývoje zařízení výrobcem. Řiďte se dle parametrů na typovém štítku jednotky.

R32 (jednosložkové chladivo HFC). Hodnota GWP použitého chladiva: 675

Toto zařízení obsahuje fluorované skleníkové plyny zahrnuté v Kjótském protokolu.

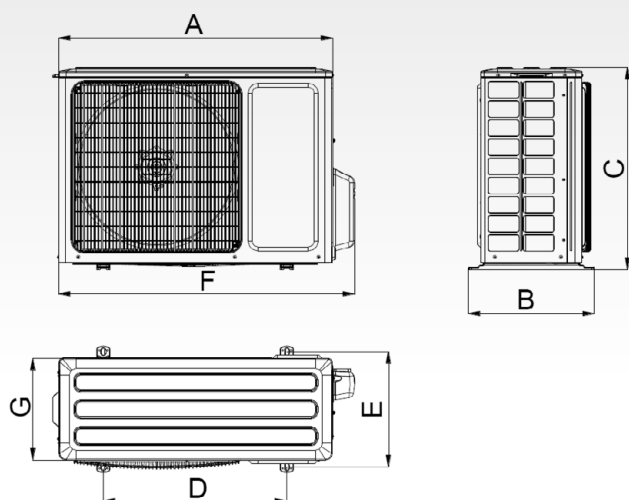
Vysvětlivky na poslední straně katalogu.

Je potřeba kombinovat s odpovídající vnitřní jednotkou ze série UNI SPLIT (ASC-xxBI, ASD-xxBI, ASF-xxBI)

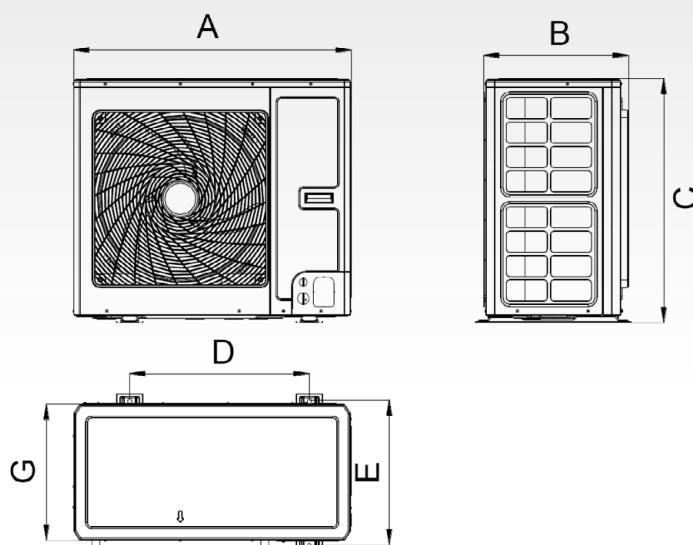
VZHLED A ROZMĚRY VENKOVNÍ JEDNOTKY

UNI SPLIT SÉRIE

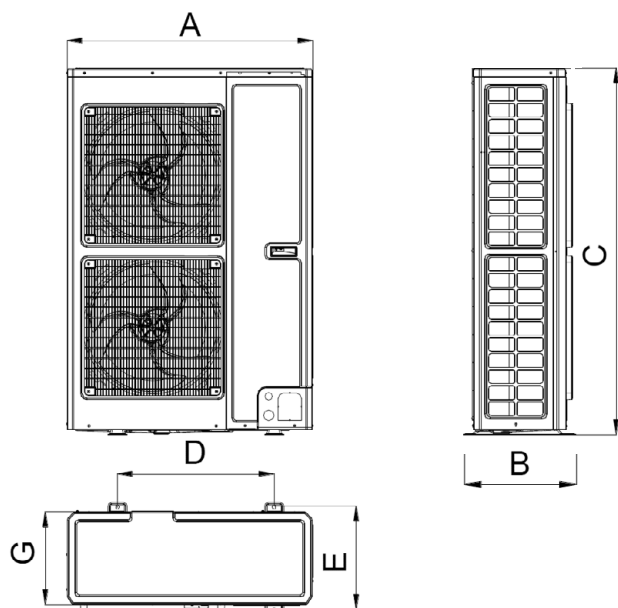
ASGE-12BI, ASGE-18BI, ASGE-24BI, ASGE-30BI



ASGE-36BI, ASGE-36BI-3, ASGE-42BI-3, ASGE-48BI-3



ASGE-60BI-3



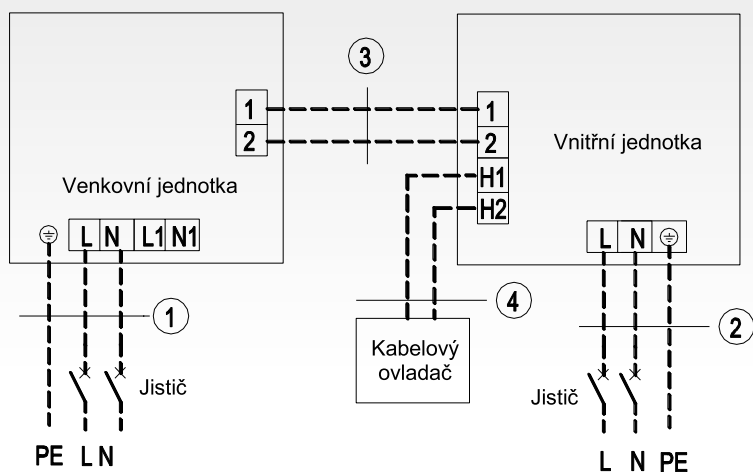
Model \ Rozměry	A	B	C	D	E	F	G
ASGE-12BI	818	378	596	550	348	887	302
ASGE-18BI	818	378	596	550	348	887	302
ASGE-24BI	892	396	698	560	364	952	340
ASGE-30BI	920	427	790	610	395	1002	370
ASGE-36BI	940	530	820	610	486	/	460
ASGE-36BI-3	940	530	820	610	486	/	460
ASGE-42BI-3	940	530	820	610	486	/	460
ASGE-48BI-3	940	530	820	610	486	/	460
ASGE-60BI-3	900	412	1345	572	378	/	340

jednotky: mm

ELEKTRICKÉ SCHÉMA ZAPOJENÍ

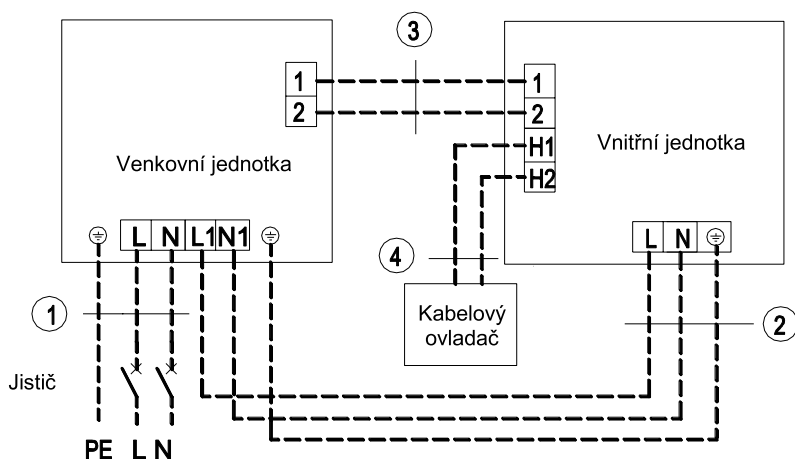
UNI SPLIT SÉRIE

ASGE-12BI, ASGE-18BI, ASGE-24BI, ASGE-30BI



Napájení: 220–240 V~, 50 Hz / 208–230 V~, 60 Hz

Napájení: 220–240 V~, 50 Hz / 208–230 V~, 60 Hz

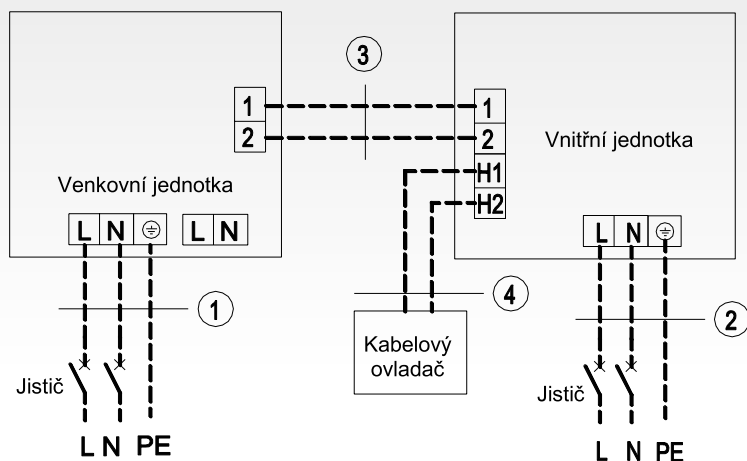


Napájení: 220–240 V~, 50 Hz / 208–230 V~, 60 Hz

Napájení: 220–240 V~, 50 Hz / 208–230 V~, 60 Hz

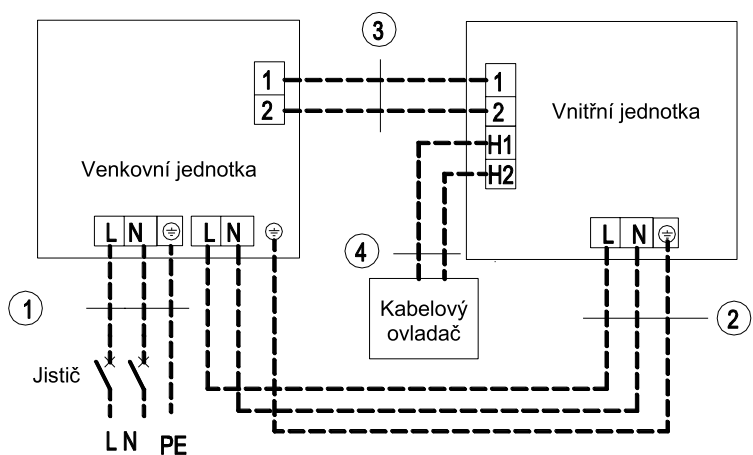
1 Napájení venkovní jednotky **2** Napájení vnitřní jednotky **3** Komunikační kabel **4** Komunikační kabel

ASGE-36BI



Napájení: 220–240 V~, 50 Hz / 208–230 V~, 60 Hz

Napájení: 220–240 V~, 50 Hz / 208–230 V~, 60 Hz



Napájení: 220–240 V~, 50 Hz / 208–230 V~, 60 Hz

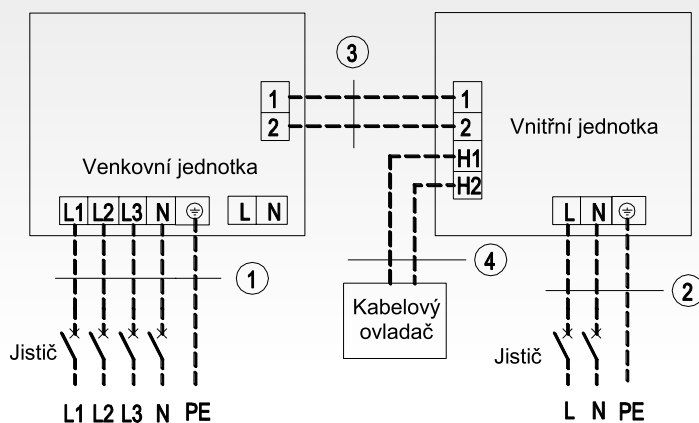
Napájení: 220–240 V~, 50 Hz / 208–230 V~, 60 Hz

1 Napájení venkovní jednotky **2** Napájení vnitřní jednotky **3** Komunikační kabel **4** Komunikační kabel

ELEKTRICKÉ SCHÉMA ZAPOJENÍ

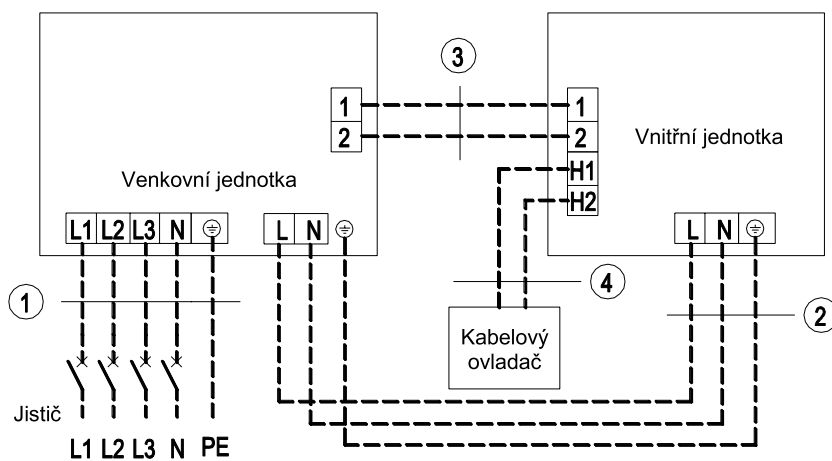
UNI SPLIT SÉRIE

ASGE-36BI-3, ASGE-42BI-3, ASGE-48BI-3, ASGE-60BI-3



Napájení: 380–415 V~, 3N, 50/60 Hz

Napájení: 220–240 V~, 50 Hz / 208–230 V~, 60 Hz



Napájení: 380–415 V~, 3N, 50/60 Hz

Napájení: 220–240 V~, 50 Hz / 208–230 V~, 60 Hz

1 Napájení venkovní jednotky **2** Napájení vnitřní jednotky **3** Komunikační kabel **4** Komunikační kabel

VNITŘNÍ 4-CESTNÉ KAZETOVÉ JEDNOTKY

UNI SPLIT SÉRIE

MODEL			ASC-12BI / ASGE-12BI	ASC-18BI / ASGE-18BI	ASC-24BI / ASGE-24BI	ASC-30BI / ASGE-30BI	ASC-36BI / ASGE-36BI
Výkon chlazení / topení 1)	Jmen.	kW	3,5 (0,4-3,7) / 4,0 (0,8-4,1)	5,0 (0,6-5,3) / 5,5 (1,2-5,7)	7,0 (0,8-7,3) / 8,0 (1,6-8,4)	8,5 (1,0-8,9) / 8,8 (2,0-9,1)	10,0 (1,2-10,6) / 12,0 (2,6-12,4)
Frekvence / Napětí		Hz / V	1~ / 50 / 220-240	1~ / 50 / 220-240	1~ / 50 / 220-240	1~ / 50 / 220-240	1~ / 50 / 220-240
Energetická třída chlazení 3)		-	A+	A+	A++	A++	A++
Pdesign chlazení		kW	3,5	5,0	7,0	8,5	10,0
SEER		-	5,9	5,9	7,2	6,1	6,1
Roční spotřeba elektrické energie	kWh / annum		213	296	340	472	566
Energetická třída topení 3)	Průměrné podmínky	-	A+	A+	A	A+	A+
Pdesign topení	Průměrné podmínky	kW	3,1	4,0	6,4	7,2	9,0
SCOP	Průměrné podmínky	-	4,0	4,0	3,9	4,0	4,0
Roční spotřeba elektrické energie	Průměrné podmínky	kWh / annum	1069	1405	2297	2616	3139
Cirkulace vzduchu	SV/V/S/N	m³/h	650/580/480/400	700/580/480/400	1100/1050/960/870	1400/1310/1180/1040	1500/1470/1380/1220
Akustický tlak ve vzdálenosti 1,4 m 4)	SV/V/S/N	dB(A)	39/36/33	44/39/36/33	43/42/40/39	49/47/44/41	50/48/46/42
Akustický výkon 4)	SV	dB(A)	57	53	52	58	59
Chladivo		Typ	R32	R32	R32	R32	R32
Průměr potrubí - kapalina 5)		inch / mm	¼ / 6,4	¼ / 6,4	¾ / 9,5	¾ / 9,5	¾ / 9,5
Průměr potrubí - plyn 5)		inch / mm	¾ / 9,5	½ / 12,7	¾ / 15,9	¾ / 15,9	¾ / 15,9
Rozměry jednotky	š x v x h	mm	570 x 265 x 570	570 x 265 x 570	840 x 240 x 840	840 x 240 x 840	840 x 240 x 840
Rozměry panelu	š x v x h	mm	620 x 47,5 x 620	620 x 47,5 x 620	950 x 52 x 950	950 x 52 x 950	950 x 52 x 950
Rozměry balení jednotky	š x v x h	mm	698 x 295 x 653	698 x 295 x 653	963 x 325 x 963	963 x 325 x 963	963 x 325 x 963
Rozměry balení panelu	š x v x h	mm	701 x 125 x 701	701 x 125 x 701	1033 x 112 x 1038	1033 x 112 x 1038	1033 x 112 x 1038
Hmotnost jednotky	netto / brutto	kg	17 / 22	17 / 22	29 / 36	29 / 36	31 / 38
Hmotnost panelu	netto / brutto	kg	3,0 / 4,5	3,0 / 4,5	6,0 / 9,5	6,0 / 9,5	6,0 / 9,5
Nastavitelný rozsah teplot		°C	16-30	16-30	16-30	16-30	16-30
DALŠÍ TECHNICKÉ INFORMACE							
Rozteč děr na konzolách	š x v	mm	520 x 560	520 x 560	660 x 790	660 x 790	660 x 790
Komunikační kabel		mm²	2 x 0,75	2 x 0,75	2 x 0,75	2 x 0,75	2 x 0,75
Minimální plocha kabelu napájení		mm²	3 x 1,5	3 x 1,5	3 x 1,5	3 x 1,5	3 x 1,5
Doporučený jistič		A	6	6	6	6	6
VÝBAVA							
Plasma generátor			-	-	-	-	-
WiFi modul					volitelný (SWM-03)		
Čerpadlo kondenzátu			✓	✓	✓	✓	✓
Výtlak (od dna jednotky)		mm	1000	1000	1000	1000	1000
Spínací kontakt (konektor SCC-36K)			✓	✓	✓	✓	✓
Alarm výstup			-	-	-	-	-
Otvor pro přisávání čerstvého vzduchu			✓	✓	✓	✓	✓
Dekorační panel			✓	✓	✓	✓	✓
STANDARDNÍ PŘÍSLUŠENSTVÍ							
Standardní zdravotní filtr			-	-	-	-	-
Ovladač - dálkový (infračervený)			YAP1F6	YAP1F6	YAP1F6	YAP1F6	YAP1F6
Ovladač - drátový			XK117	XK117	XK117	XK117	XK117
VOLITELNÉ PŘÍSLUŠENSTVÍ							
Volitelné zdravotní filtry			-	-	-	-	-
Nástěnný ovladač s týdenním časovačem			SWC-03, SWC-03U	SWC-03, SWC-03U	SWC-03, SWC-03U	SWC-03, SWC-03U	SWC-03, SWC-03U
Centrální ovladač			SCC-16, SCC-36	SCC-16, SCC-36	SCC-16, SCC-36	SCC-16, SCC-36	SCC-16, SCC-36
MODBUS rozhraní			SMG-01	SMG-01	SMG-01	SMG-01	SMG-01
BACNET rozhraní			SBG-01	SBG-01	SBG-01	SBG-01	SBG-01
Spínací modul			SDG-01	SDG-01	SDG-01	SDG-01	SDG-01

POZNÁMKY: Technická specifikace výrobků se může lišit od uváděných hodnot na základě vývoje zařízení výrobcem. Řiďte se dle parametrů na typovém štítku jednotky.

R32 (jednosložkové chladivo HFC). Hodnota GWP použitého chladiva: 675

Toto zařízení obsahuje fluorované sklenkové plyny zahrnuté v Kjótském protokolu.

Vysvětlivky na poslední straně katalogu.

Je potřeba kombinovat s odpovídající venkovní jednotkou ze série UNI SPLIT (ASGE-xxBI, ASGE-xxBI-3).

VNITŘNÍ 4-CESTNÉ KAZETOVÉ JEDNOTKY

UNI SPLIT SÉRIE

MODEL			ASC-36BI / ASGE-36BI-3	ASC-42BI / ASGE-42BI-3	ASC-48BI / ASGE-48BI-3	ASC-60BI / ASGE-60BI-3	
Výkon chlazení / topení 1)	Jmen.	kW	10,0 (1,2-10,6) / 12,0 (2,6-12,4)	12,1 (1,5-12,7) / 13,5 (3,1-14,0)	13,4 (1,7-14,1) / 15,5 (3,2-16,0)	16,0 (2,0-15,2) / 17,0 (3,5-17,6)	
Frekvence / Napětí		Hz / V	1~ / 50 / 220-240	1~ / 50 / 220-240	1~ / 50 / 220-240	1~ / 50 / 220-240	
Energetická třída chlazení 3)		-	A++	A++	A++	A++	
Pdesign chlazení		kW	10,0	-	-	-	
SEER		-	6,1	6,1	6,1	6,1	
Roční spotřeba elektrické energie	kWh / annum		533	-	-	-	
Energetická třída topení 3)	Průměrné podmínky	-	A+	A	A+	A	
Pdesign topení	Průměrné podmínky	kW	9,0	-	-	-	
SCOP	Průměrné podmínky	-	4,0	3,8	4,0	3,8	
Roční spotřeba elektrické energie	Průměrné podmínky	kWh / annum	3168	-	-	-	
Cirkulace vzduchu	SV/V/S/N	m³/h	1500/1470/1380/1220	1800/1690/1470/1260	1900/1690/1480/1140	2000/1880/1620/1430	
Akustický tlak ve vzdálenosti 1,4 m 4)	SV/V/S/N	dB(A)	50/48/46/42	51/49/46/42	52/51/48/45	54/52/50/48	
Akustický výkon 4)	SV	dB(A)	59	60	61	63	
Chladivo		Typ	R32	R32	R32	R32	
Průměr potrubí - kapalina 5)		inch / mm	3/8 / 9,5	3/8 / 9,5	3/8 / 9,5	3/8 / 9,5	
Průměr potrubí - plyn 5)		inch / mm	3/8 / 15,9	3/8 / 15,9	3/8 / 15,9	3/8 / 15,9	
Rozměry jednotky	š x v x h	mm	840 x 240 x 840	840 x 290 x 840	840 x 290 x 840	840 x 290 x 840	
Rozměry panelu	š x v x h	mm	950 x 52 x 950	950 x 52 x 950	950 x 52 x 950	950 x 52 x 950	
Rozměry balení jednotky	š x v x h	mm	963 x 325 x 963	963 x 325 x 963	963 x 325 x 963	963 x 325 x 963	
Rozměry balení panelu	š x v x h	mm	1033 x 112 x 1038	1033 x 112 x 1038	1033 x 112 x 1038	1033 x 112 x 1038	
Hmotnost jednotky	netto / brutto	kg	31,0 / 38,0	33,0 / 41,0	36,0 / 44,0	36,0 / 44,0	
Hmotnost panelu	netto / brutto	kg	6,0 / 9,5	6,0 / 9,5	6,0 / 9,5	6,0 / 9,5	
Nastavitelný rozsah teplot		°C	16-30	16-30	16-30	16-30	
DALŠÍ TECHNICKÉ INFORMACE							
Rozteč děr na konzolách	š x v	mm	660 x 790	660 x 790	660 x 790	660 x 790	
Komunikační kabel		mm²	2 x 0,75	2 x 0,75	2 x 0,75	2 x 0,75	
Minimální plocha kabelu napájení		mm²	3 x 1,5	3 x 1,5	3 x 1,5	3 x 1,5	
Doporučený jistič		A	6	6	6	6	
VÝBAVA							
Plasma generátor			-	-	-	-	
WiFi modul				volitelný (SWM-03)			
Čerpadlo kondenzátu			✓	✓	✓	✓	
Výtlak (od dna jednotky)		mm	1000	1000	1000	1000	
Spínací kontakt (konektor SCC-36K)			✓	✓	✓	✓	
Alarm výstup			-	-	-	-	
Otvor pro přisávání čerstvého vzduchu			✓	✓	✓	✓	
Dekorační panel			✓	✓	✓	✓	
STANDARDNÍ PŘÍSLUŠENSTVÍ							
Standardní zdravotní filtr			-	-	-	-	
Ovladač - dálkový (infračervený)			YAP1F6	YAP1F6	YAP1F6	YAP1F6	
Ovladač - drátový			XK117	XK117	XK117	XK117	
VOLITELNÉ PŘÍSLUŠENSTVÍ							
Volitelné zdravotní filtry			-	-	-	-	
Nástěnný ovladač s týdenním časovačem			SWC-03, SWC-03U	SWC-03, SWC-03U	SWC-03, SWC-03U	SWC-03, SWC-03U	
Centrální ovladač			SCC-16, SCC-36	SCC-16, SCC-36	SCC-16, SCC-36	SCC-16, SCC-36	
MODBUS rozhraní			SMG-01	SMG-01	SMG-01	SMG-01	
BACNET rozhraní			SBG-01	SBG-01	SBG-01	SBG-01	
Spínací modul			SDG-01	SDG-01	SDG-01	SDG-01	

POZNÁMKY: Technická specifikace výrobků se může lišit od uváděných hodnot na základě vývoje zařízení výrobcem. Řiďte se dle parametrů na typovém štítku jednotky.

R32 (jednosložkové chladivo HFC). Hodnota GWP použitého chladiva: 675

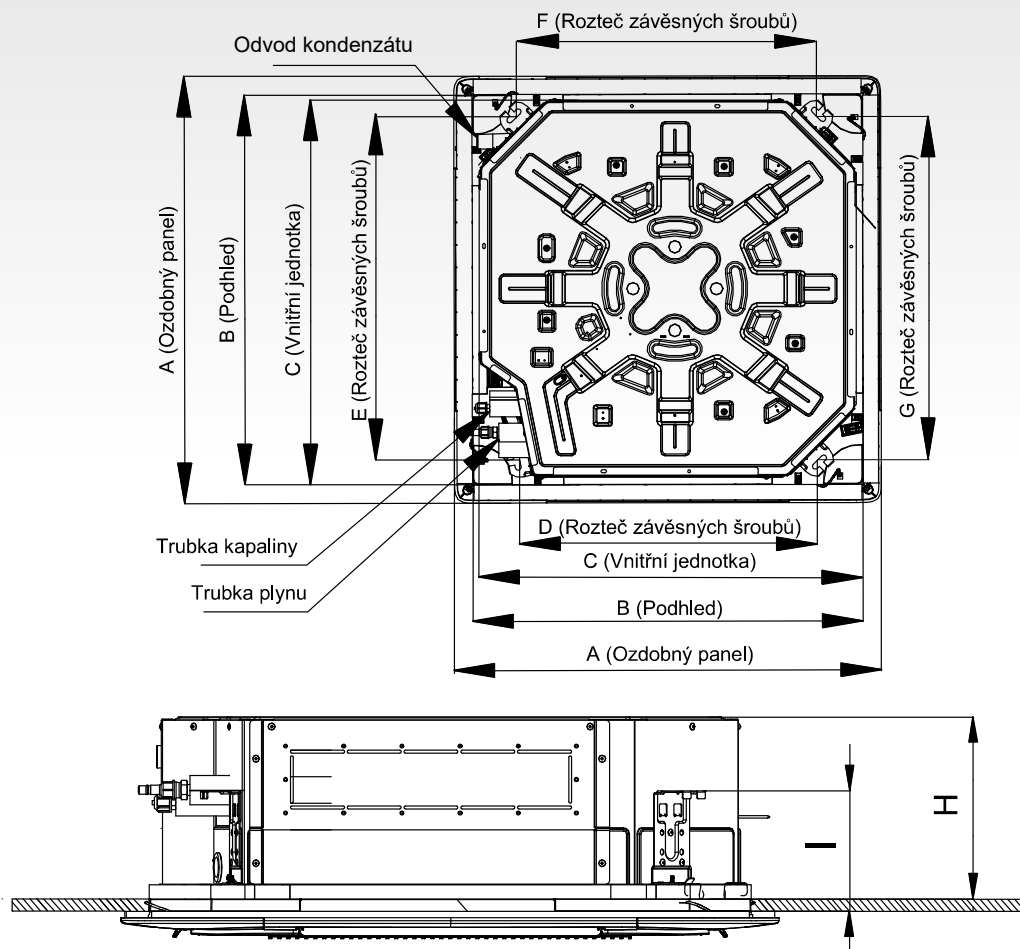
Toto zařízení obsahuje fluorované sklenkové plyny zahrnuté v Kjótském protokolu.

Vysvětlivky na poslední straně katalogu.

Je potřeba kombinovat s odpovídající venkovní jednotkou ze série UNI SPLIT (ASGE-xxBI, ASGE-xxBI-3).

NÁKRES A ROZMĚRY KAZETOVÉ VNITŘNÍ JEDNOTKY

UNI SPLIT SÉRIE



MODEL / ROZMĚRY	A	B	C	D	E	F	G	H	I
ASC-12BI	620	580	570	500	550	530	530	265	140
ASC-18BI	620	580	570	500	550	530	530	265	140
ASC-24BI	950	870	840	670	770	680	770	240	134
ASC-30BI	950	870	840	670	770	680	770	240	134
ASC-36BI	950	870	840	670	770	680	770	240	134
ASC-42BI	950	870	840	670	770	680	770	290	134
ASC-48BI	950	870	840	670	770	680	770	290	134
ASC-60BI	950	870	840	670	770	680	770	290	134

jednotky: mm

PODSTROPNĚ PARAPETNÍ VNITŘNÍ JEDNOTKY

UNI SPLIT SÉRIE

MODEL			ASF-12BI / ASGE-12BI	ASF-18BI / ASGE-18BI	ASF-24BI / ASGE-24BI	ASF-30BI / ASGE-30BI	ASF-36BI / ASGE-36BI
Výkon chlazení / topení 1)	Jmen.	kW	3,5 (0,3-3,7) / 4,0 (0,7-4,1)	5,0 (0,6-5,3) / 5,5 (1,2-5,7)	7,0 (0,7-7,4) / 8,0 (1,8-8,3)	8,5 (1,0-8,9) / 8,8 (2,0-9,1)	10,0 (1,2-10,5) / 12,0 (2,5-12,4)
Frekvence / Napětí		Hz / V	1~ / 50 / 220-240	1~ / 50 / 220-240	1~ / 50 / 220-240	1~ / 50 / 220-240	1~ / 50 / 220-240
Energetická třída chlazení 3)		-	A++	A++	A++	A++	A++
Pdesign chlazení		kW	3,5	5,0	7,0	8,5	10,0
SEER		-	6,7	6,1	6,8	6,1	6,1
Roční spotřeba elektrické energie	kWh / annum		177	284	359	477	573
Energetická třída topení 3)	Průměrné podmínky	-	A+	A+	A	A+	A+
Pdesign topení	Průměrné podmínky	kW	3,1	4,0	6,4	7,2	9,0
SCOP	Průměrné podmínky	-	4,0	4,0	3,9	4,0	4,0
Roční spotřeba elektrické energie	Průměrné podmínky	kWh / annum	1040	1394	2295	2577	3149
Cirkulace vzduchu	SV/V/S/N	m³/h	650	850	1300	1500	1600
Akustický tlak ve vzdálenosti 1,4 m 4)	SV/V/S/N	dB(A)	39/36/32/28	44/42/39/36	45/44/41/38	49/47/45/43	49/47/45/43
Akustický výkon 4)	SV	dB(A)	51	57	57	65	61
Chladivo		Typ	R32	R32	R32	R32	R32
Průměr potrubí - kapalina 5)		inch / mm	¼ / 6,4	¼ / 6,4	¾ / 9,5	¾ / 9,5	¾ / 9,5
Průměr potrubí - plyn 5)		inch / mm	¾ / 9,5	½ / 12,7	¾ / 15,9	¾ / 15,9	¾ / 15,9
Rozměry jednotky	š x v x h	mm	870 x 665 x 235	870 x 665 x 235	1200 x 665 x 235	1200 x 665 x 235	1200 x 665 x 235
Rozměry balení jednotky	š x v x h	mm	1033 x 770 x 300	1033 x 770 x 300	1363 x 770 x 300	1363 x 770 x 300	1363 x 770 x 300
Hmotnost jednotky	netto / brutto	kg	25 / 30	26 / 31	31 / 37	31 / 37	32 / 38
Nastavitelný rozsah teplot		°C	16-30	16-30	16-30	16-30	16-30
DALŠÍ TECHNICKÉ INFORMACE							
Rozteč děr na konzolách	š x v	mm	812 x 318	812 x 318	1142 x 318	1142 x 318	1142 x 318
Komunikační kabel		mm²	2 x 0,75	2 x 0,75	2 x 0,75	2 x 0,75	2 x 0,75
Minimální plocha kabelu napájení		mm²	3 x 1,5	3 x 1,5	3 x 1,5	3 x 1,5	3 x 1,5
Doporučený jistič		A	6	6	6	6	6
VÝBAVA							
Plasma generátor			-	-	-	-	-
WiFi modul					volitelný (SWM-03)		
Čerpadlo kondenzátu			-	-	-	-	-
Výtlač (od dna jednotky)		mm	-	-	-	-	-
Spínací kontakt (konektor SCC-36K)			✓	✓	✓	✓	✓
Alarm výstup			-	-	-	-	-
Otvor pro přísávání čerstvého vzduchu			-	-	-	-	-
STANDARDNÍ PŘÍSLUŠENSTVÍ							
Standardní zdravotní filtr			-	-	-	-	-
Ovladač - dálkový (infračervený)			YAP1F6	YAP1F6	YAP1F6	YAP1F6	YAP1F6
Ovladač - drátový			XK117	XK117	XK117	XK117	XK117
VOLITELNÉ PŘÍSLUŠENSTVÍ							
Volitelné zdravotní filtry			-	-	-	-	-
Nástěnný ovladač s týdenním časovačem			SWC-03, SWC-03U	SWC-03, SWC-03U	SWC-03, SWC-03U	SWC-03, SWC-03U	SWC-03, SWC-03U
Centrální ovladač			SCC-16, SCC-36	SCC-16, SCC-36	SCC-16, SCC-36	SCC-16, SCC-36	SCC-16, SCC-36
MODBUS rozhraní			SMG-01	SMG-01	SMG-01	SMG-01	SMG-01
BACNET rozhraní			SBG-01	SBG-01	SBG-01	SBG-01	SBG-01
Spínací modul			SDG-01	SDG-01	SDG-01	SDG-01	SDG-01

POZNÁMKY: Technická specifikace výrobků se může lišit od uváděných hodnot na základě vývoje zařízení výrobcem. Řiďte se dle parametrů na typovém štítku jednotky.

R32 (jednosložkové chladivo HFC). Hodnota GWP použitého chladiva: 675

Toto zařízení obsahuje fluorované skleníkové plyny zahrnuté v Kjótském protokolu.

Vysvětlivky na poslední straně katalogu.

Je potřeba kombinovat s odpovídající venkovní jednotkou ze série UNI SPLIT (ASGE-xxBI, ASGE-xxBI-3)

PODSTROPNĚ PARAPETNÍ VNITŘNÍ JEDNOTKY

UNI SPLIT SÉRIE

MODEL			ASF-36BI / ASGE-36BI-3	ASF-42BI / ASGE-42BI-3	ASF-48BI / ASGE-48BI-3	ASF-60BI / ASGE-60BI-3	
Výkon chlazení / topení 1)	Jmen.	kW	10,0 (1,2-10,5) / 12,0 (2,5-12,4)	12,1 (1,6-12,7) / 13,5 (3,0-14,0)	13,4 (1,6-14,1) / 15,5 (3,4-16,0)	16,0 (2,0-16,8) / 17,0 (3,7-17,6)	
Frekvence / Napětí		Hz / V	1~ / 50 / 220-240	1~ / 50 / 220-240	1~ / 50 / 220-240	1~ / 50 / 220-240	
Energetická třída chlazení 3)		-	A++	A++	A++	A++	
Pdesign chlazení		kW	10,0	-	-	-	
SEER		-	6,1	6,1	6,1	6,1	
Roční spotřeba elektrické energie	kWh / annum		561	-	-	-	
Energetická třída topení 3)	Průměrné podmínky	-	A+	A	A+	A+	
Pdesign topení	Průměrné podmínky	kW	9,0	-	-	-	
SCOP	Průměrné podmínky	-	4,0	3,8	4,0	4,0	
Roční spotřeba elektrické energie	Průměrné podmínky	kWh / annum	3146	-	-	-	
Cirkulace vzduchu	SVV/S/N	m³/h	1600	1800	2100	2300	
Akustický tlak ve vzdálenosti 1,4 m 4)	SVV/S/N	dB(A)	49/47/45/43	49/47/44/42	52/50/48/44	54/53/49/45	
Akustický výkon 4)	SV	dB(A)	61	61	65	67	
Externí statický tlak	nom/min-max	Pa	-	-	-	-	
Odvlhčování		l / h	-	-	-	-	
Chladivo	Typ		R32	R32	R32	R32	
Průměr potrubí - kapalina 5)		inch / mm	3/8 / 9,5	3/8 / 9,5	3/8 / 9,5	3/8 / 9,5	
Průměr potrubí - plyn 5)		inch / mm	3/8 / 15,9	3/8 / 15,9	3/8 / 15,9	3/8 / 15,9	
Rozměry jednotky	š x v x h	mm	1200 x 665 x 235	1570 x 665 x 235	1570 x 665 x 235	1570 x 665 x 235	
Rozměry balení jednotky	š x v x h	mm	1363 x 770 x 300	1729 x 770 x 300	1729 x 770 x 300	1729 x 770 x 300	
Hmotnost jednotky	netto / brutto	kg	32 / 38	40 / 47	42 / 49	42 / 49	
Nastavitelný rozsah teplot		°C	16-30	16-30	16-30	16-30	
DALŠÍ TECHNICKÉ INFORMACE							
Rozečec děr na konzolách	š x v	mm	1142 x 318	1512 x 318	1512 x 318	1512 x 318	
Komunikační kabel		mm²	2 x 0,75	2 x 0,75	2 x 0,75	2 x 0,75	
Minimální plocha kabelu napájení		mm²	3 x 1,5	3 x 1,5	3 x 1,5	3 x 1,5	
Doporučený jistič		A	6	6	6	6	
VÝBAVA							
Plasma generátor			-	-	-	-	
WiFi modul				volitelný (SWM-03)			
Čerpadlo kondenzátu			-	-	-	-	
Výtlak (od dna jednotky)		mm	-	-	-	-	
Spínací kontakt (konektor SCC-36K)			✓	✓	✓	✓	
Alarm výstup			-	-	-	-	
Otvor pro přísávání čerstvého vzduchu			-	-	-	-	
STANDARDNÍ PŘÍSLUŠENSTVÍ							
Standardní zdravotní filtr			-	-	-	-	
Ovladač - dálkový (infračervený)			YAP1F6	YAP1F6	YAP1F6	YAP1F6	
Ovladač - drátový			XK117	XK117	XK117	XK117	
VOLITELNÉ PŘÍSLUŠENSTVÍ							
Volitelné zdravotní filtry			-	-	-	-	
Nástěnný ovladač s týdenním časovačem			SWC-03, SWC-03U	SWC-03, SWC-03U	SWC-03, SWC-03U	SWC-03, SWC-03U	
Centrální ovladač			SCC-16, SCC-36	SCC-16, SCC-36	SCC-16, SCC-36	SCC-16, SCC-36	
MODBUS rozhraní			SMG-01	SMG-01	SMG-01	SMG-01	
BACNET rozhraní			SBG-01	SBG-01	SBG-01	SBG-01	
Spínací modul			SDG-01	SDG-01	SDG-01	SDG-01	

POZNÁMKY: Technická specifikace výrobků se může lišit od uváděných hodnot na základě vývoje zařízení výrobcem. Řiďte se dle parametrů na typovém štítku jednotky.

R32 (jednosložkové chladivo HFC). Hodnota GWP použitého chladiva: 675

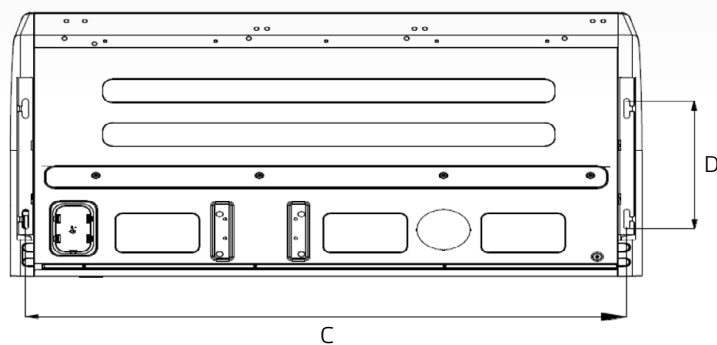
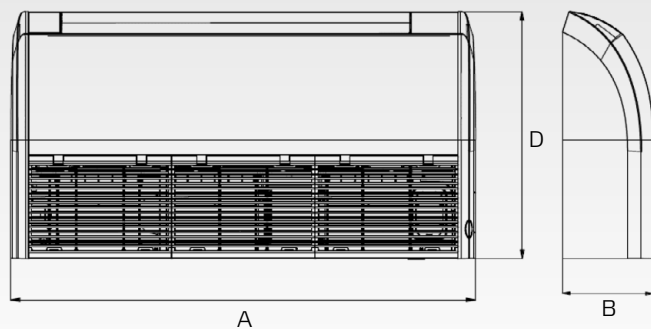
Toto zařízení obsahuje fluorované sklenikové plyny zahrnuté v Kjótském protokolu.

Vysvětlivky na poslední straně katalogu.

Je potřeba kombinovat s odpovídající venkovní jednotkou ze série UNI SPLIT (ASGE-xxBI, ASGE-xxBI-3)

VZHLED A ROZMĚRY PODSTROPNĚ PARAPETNÍ VNITŘNÍ JEDNOTKY

UNI SPLIT SÉRIE



jednotky: mm

	A	B	C	D	H
ASF-12BI	870	235	812	318	665
ASF-18BI	870	235	812	318	665
ASF-24BI	1200	235	1142	318	665
ASF-30BI	1200	235	1142	318	665
ASF-36BI	1200	235	1142	318	665
ASF-42BI	1570	235	1512	318	665
ASF-48BI	1570	235	1512	318	665
ASF-60BI	1570	235	1512	318	665

UNI SPLIT SÉRIE

MODEL			ASD-12BI / ASGE-12BI	ASD-18BI / ASGE-18BI	ASD-24BI / ASGE-24BI	ASD-30BI / ASGE-30BI	ASD-36BI / ASGE-36BI
Výkon chlazení / topení 1)	Jmen.	kW	3,5 (0,4-3,7) / 4,0 (0,8-4,1)	5,0 (0,6-5,3) / 5,5 (1,1-5,7)	7,0 (0,8-7,6) / 8,0 (1,7-8,3)	8,5 (1,0-8,9) / 8,8 (2,0-9,1)	10,0 (1,2-10,6) / 12,0 (2,5-12,4)
Frekvence / Napětí		Hz / V	1~ / 50 / 220-240	1~ / 50 / 220-240	1~ / 50 / 220-240	1~ / 50 / 220-240	1~ / 50 / 220-240
Energetická třída chlazení 3)		-	A++	A++	A++	A++	A++
Pdesign chlazení		kW	3,5	5,0	7,0	8,5	10,0
SEER		-	6,1	6,1	6,8	6,1	6,1
Roční spotřeba elektrické energie	kWh / annum		200	277	357	480	571
Energetická třída topení 3)	Průměrné podmínky	-	A+	A+	A+	A+	A+
Pdesign topení	Průměrné podmínky	kW	3,1	4,2	6,4	7,2	9,0
SCOP	Průměrné podmínky	-	4,0	4,0	4,0	4,0	4,0
Roční spotřeba elektrické energie	Průměrné podmínky	kWh / annum	1110	1469	2238	2576	3147
Cirkulace vzduchu	SVV/S/N	m³/h	650	950	1200	1500	1800
Akustický tlak ve vzdálenosti 1,4 m 4)	SVV/S/N	dB(A)	41/38/36/34	43/42/39/36	40/39/37/36	42/40/37/35	46/44/42/40
Akustický výkon 4)	SV	dB(A)	59	58	62	65	65
Externí statický tlak	nom/min-max	Pa	25 (0-50)	25 (0-50)	25 (0-75)	37 (0-75)	37 (0-100)
Chladivo		Typ	R32	R32	R32	R32	R32
Průměr potrubí - kapalina 5)		inch / mm	¼ / 6,4	¼ / 6,4	¾ / 9,5	¾ / 9,5	¾ / 9,5
Průměr potrubí - plyn 5)		inch / mm	¾ / 9,5	½ / 12,7	¾ / 15,9	¾ / 15,9	¾ / 15,9
Rozměry jednotky	š x v x h	mm	700 x 200 x 450	1000 x 200 x 450	1300 x 220 x 450	1300 x 220 x 450	1000 x 300 x 700
Rozměry balení jednotky	š x v x h	mm	1008 x 275 x 568	1308 x 275 x 568	1570 x 283 x 545	1570 x 283 x 545	1205 x 360 x 813
Hmotnost jednotky	netto / brutto	kg	20 / 24	26 / 31	31 / 36	31 / 36	41 / 47
Nastavitelný rozsah teplot		°C	16-30	16-30	16-30	16-30	16-30
DALŠÍ TECHNICKÉ INFORMACE							
Rozteč dř na konzolách	š x v	mm	760 x 415	1060 x 415	1360 x 415	1360 x 415	1040 x 500
Komunikační kabel		mm²	2 x 0,75	2 x 0,75	2 x 0,75	2 x 0,75	2 x 0,75
Minimální plocha kabelu napájení		mm²	3 x 1,5	3 x 1,5	3 x 1,5	3 x 1,5	3 x 1,5
Doporučený jistič		A	6	6	6	6	6
VÝBAVA							
Plasma generátor			-	-	-	-	-
WiFi modul					volitelný (SWM-03)		
Čerpadlo kondenzátu			✓	✓	✓	✓	✓
Výtlak (od dna jednotky)		mm	1000	1000	1000	1000	1000
Spínací kontakt (konektor SCC-36K)			✓	✓	✓	✓	✓
Alarm výstup			-	-	-	-	-
Otvor pro přisávání čerstvého vzduchu			✓	✓	✓	✓	✓
STANDARDNÍ PŘÍSLUŠENSTVÍ							
Standardní zdravotní filtr			-	-	-	-	-
Ovladač - dálkový (infračervený)			YAP1F6	YAP1F6	YAP1F6	YAP1F6	YAP1F6
Ovladač - drátový			XK117	XK117	XK117	XK117	XK117
VOLITELNÉ PŘÍSLUŠENSTVÍ							
Volitelné zdravotní filtry			-	-	-	-	-
Nástěnný ovladač s týdenním časovačem			SWC-03, SWC-03U	SWC-03, SWC-03U	SWC-03, SWC-03U	SWC-03, SWC-03U	SWC-03, SWC-03U
Centrální ovladač			SCC-16, SCC-36	SCC-16, SCC-36	SCC-16, SCC-36	SCC-16, SCC-36	SCC-16, SCC-36
MODBUS rozhraní			SMG-01	SMG-01	SMG-01	SMG-01	SMG-01
BACNET rozhraní			SBG-01	SBG-01	SBG-01	SBG-01	SBG-01
Spínací modul			SDG-01	SDG-01	SDG-01	SDG-01	SDG-01

POZNÁMKY: Technická specifikace výrobků se může lišit od uváděných hodnot na základě vývoje zařízení výrobcem. Řiďte se dle parametrů na typovém štítku jednotky.

R32 (jednosložkové chladivo HFC). Hodnota GWP použitého chladiva: 675

Toto zařízení obsahuje fluorované skleníkové plyny zahrnuté v Kjótském protokolu.

Vysvětlivky na poslední straně katalogu.

Je potřeba kombinovat s odpovídající venkovní jednotkou ze série UNI SPLIT (ASGE-xxBI, ASGE-xxBI-3)

MODEL			ASD-36BI / ASGE-36BI-3	ASD-42BI / ASGE-42BI-3	ASD-48BI / ASGE-48BI-3	ASD-60BI / ASGE-60BI-3
Výkon chlazení / topení 1)	Jmen.	kW	10,0 (1,2-10,6) / 12,0 (2,5-12,4)	12,1 (1,6-12,7) / 13,5 (3,0-14,0)	13,4 (1,6-14,1) / 15,5 (3,4-16,0)	16,0 (2,0-16,8) / 17,0 (3,7-17,6)
Frekvence / Napětí		Hz / V	1~ / 50 / 220-240	1~ / 50 / 220-240	1~ / 50 / 220-240	1~ / 50 / 220-240
Energetická třída chlazení 3)		-	A++	A+	A+	A++
Pdesign chlazení		kW	10,0	-	-	-
SEER		-	6,1	5,8	5,4	6,1
Roční spotřeba elektrické energie	kWh / annum		577	-	-	-
Energetická třída topení 3)	Průměrné podmínky	-	A+	A	A	A+
Pdesign topení	Průměrné podmínky	kW	9,0	-	-	-
SCOP	Průměrné podmínky	-	4,0	3,8	3,7	4,0
Roční spotřeba elektrické energie	Průměrné podmínky	kWh / annum	3218	-	-	-
Cirkulace vzduchu	SVV/S/N	m³/h	1800	2000	2200	2400
Akustický tlak ve vzdálenosti 1,4 m 4)	SVV/S/N	dB(A)	46/44/42/40	42/40/39/37	43/41/40/38	44/41/39/38
Akustický výkon 4)	SV	dB(A)	65	66	65	66
Externí statický tlak	nom/min-max	Pa	37 (0-100)	50 (0-150)	50 (0-150)	50 (0-200)
Chladivo		Typ	R32	R32	R32	R32
Průměr potrubí - kapalina 5)		inch / mm	3/8 / 9,5	3/8 / 9,5	3/8 / 9,5	3/8 / 9,5
Průměr potrubí - plyn 5)		inch / mm	3/8 / 15,9	3/8 / 15,9	3/8 / 15,9	3/8 / 15,9
Rozměry jednotky	š x v x h	mm	1000 x 300 x 700	1400 x 300 x 700	1400 x 300 x 700	1400 x 300 x 700
Rozměry balení jednotky	š x v x h	mm	1205 x 360 x 813	1601 x 365 x 813	1601 x 365 x 813	1678 x 365 x 808
Hmotnost jednotky	netto / brutto	kg	41 / 47	50 / 56	50 / 56	57 / 64
Nastavitelný rozsah teplot		°C	16~30	16~30	16~30	16~30
DALŠÍ TECHNICKÉ INFORMACE						
Rozeč děr na konzolách	š x v	mm	1040 x 500	1440 x 500	1440 x 500	1440 x 500
Komunikační kabel		mm²	2 x 0,75	2 x 0,75	2 x 0,75	2 x 0,75
Minimální plocha kabelu napájení		mm²	3 x 1,5	3 x 1,5	3 x 1,5	3 x 1,5
Doporučený jistič		A	6	6	6	6
VÝBAVA						
Plasma generátor			-	-	-	-
WiFi modul			volitelný (SWM-03)			
Čerpadlo kondenzátu			✓	✓	✓	✓
Výtlak (od dna jednotky)		mm	1000	1000	1000	1000
Spínací kontakt (konektor SCC-36K)			✓	✓	✓	✓
Alarm výstup			-	-	-	-
Otvor pro přisávání čerstvého vzduchu			✓	✓	✓	✓
STANDARDNÍ PŘÍSLUŠENSTVÍ						
Standardní zdravotní filtr			-	-	-	-
Ovladač - dálkový (infračervený)			YAP1F6	YAP1F6	YAP1F6	YAP1F6
Ovladač - drátový			XK117	XK117	XK117	XK117
VOLITELNÉ PŘÍSLUŠENSTVÍ						
Volitelné zdravotní filtry			-	-	-	-
Nástěnný ovladač s týdenním časovačem			SWC-03, SWC-03U	SWC-03, SWC-03U	SWC-03, SWC-03U	SWC-03, SWC-03U
Centrální ovladač			SCC-16, SCC-36	SCC-16, SCC-36	SCC-16, SCC-36	SCC-16, SCC-36
MODBUS rozhraní			SMG-01	SMG-01	SMG-01	SMG-01
BACNET rozhraní			SBG-01	SBG-01	SBG-01	SBG-01
Spínací modul			SDG-01	SDG-01	SDG-01	SDG-01

POZNÁMKY: Technická specifikace výrobků se může lišit od uváděných hodnot na základě vývoje zařízení výrobcem. Řiďte se dle parametrů na typovém štítku jednotky.

R32 (jednosložkové chladivo HFC). Hodnota GWP použitého chladiva: 675

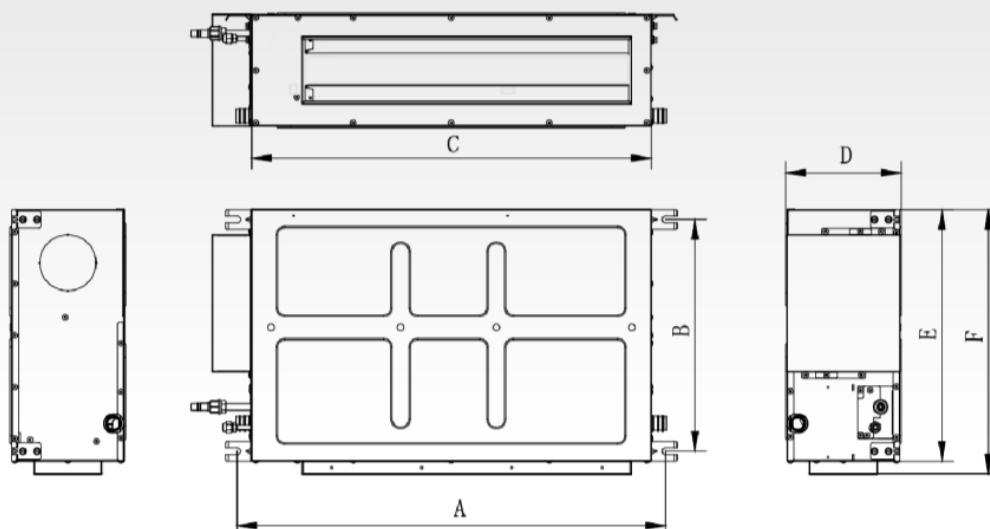
Toto zařízení obsahuje fluorované skleníkové plyny zahrnuté v Kjótském protokolu.

Vysvětlivky na poslední straně katalogu.

Je potřeba kombinovat s odpovídající venkovní jednotkou ze série UNI SPLIT (ASGE-xxBI, ASGE-xxBI-3)

VZHLED A ROZMĚRY KANÁLOVÉ VNITŘNÍ JEDNOTKY

UNI SPLIT SÉRIE

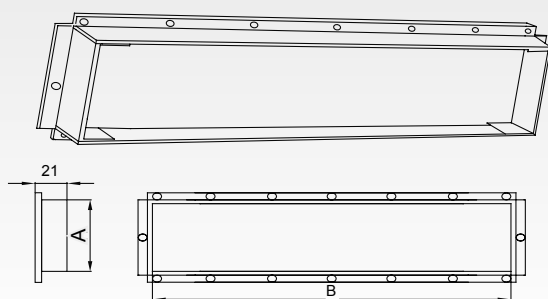


Model \ Rozměry	A	B	C	D	E	F
ASD-12BI	760	415	700	200	450	474
ASD-18BI	1060	415	1000	200	450	474
ASD-24BI	1360	415	1300	220	450	474
ASD-30BI						
ASD-36BI	1040	500	1000	300	700	754
ASD-42BI	1440	500	1400	300	700	754
ASD-48BI						
ASD-60BI						

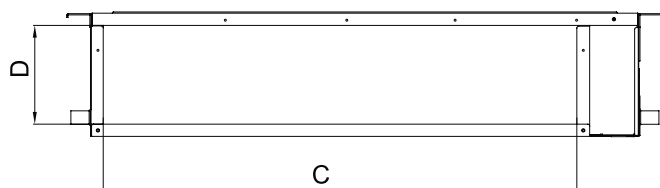
ROZMĚRY PŘÍVODU A VÝDECHU VZDUCHU

SÉRIE UNI SPLIT

výdech vzduchu



přívod vzduchu



rozměry	výdech vzduchu		přívod vzduchu	
	A	B	C	D
ASD-12BI	122	585	700	200
ASD-18BI	122	885	1000	200
ASD-24BI	142	1185	1300	220
ASD-30BI				
ASD-36BI	195	746	960	264
ASD-42BI	195	1150	1360	264
ASD-48BI				
ASD-60BI				

jednotky: mm

NÁSTĚNNÉ VNITŘNÍ JEDNOTKY

UNI SPLIT SÉRIE

MODEL			ASH-24BIH	ASH-36BIH		
Výkon chlazení / topení 1)	Jmen.	kW	7,0(0,7-7,4) / 8,0(1,8-8,3)	10,0(1,2-10,5) / 12,0(2,5-12,4)		
Frekvence / Napětí		Hz / V	1~ / 50 / 220-240	1~ / 50 / 220-240		
Energetická třída chlazení 3)		-	A++	A++		
Pdesign chlazení		kW	7,0	10,0		
SEER		-	6,8	6,1		
Roční spotřeba elektrické energie		kWh / annum	359	573		
Energetická třída topení 3)	Průměrné podmínky	-	A	A+		
Pdesign topení	Průměrné podmínky	kW	6,4	9,0		
SCOP	Průměrné podmínky	-	4,0	4,0		
Roční spotřeba elektrické energie	Průměrné podmínky	kWh / annum	2295	3149		
Cirkulace vzduchu	SV/V/S/N	m³/h	1300	1600		
Akustický tlak ve vzdálenosti 1,4 m 4)	SV/V/S/N	dB(A)	45/43/40	52/46/43		
Akustický výkon 4)	SV	dB(A)	51	57		
Chladivo		Typ	R32	R32		
Průměr potrubí - kapalina 5)		inch / mm	3/8 / 9,5	3/8 / 9,5		
Průměr potrubí - plyn 5)		inch / mm	3/8 / 15,9	3/8 / 15,9		
Rozměry jednotky	š × v × h	mm	1078 × 325 × 246	1350 × 326 × 253		
Rozměry balení jednotky	š × v × h	mm	1127 × 403 × 344	1441 × 421 × 367		
Hmotnost jednotky	netto / brutto	kg	15 / 18	18 / 23		
Nastavitelný rozsah teplot		°C	16-30	16-30		
DALŠÍ TECHNICKÉ INFORMACE						
Rozteč děr na konzolách	š × v	mm	1142 × 318			
Komunikační kabel		mm²	2 × 0,75			
Minimální plocha kabelu napájení		mm²	3 × 1,5	3 × 1,5		
Doporučený jistič		A	6	6		
VÝBAVA						
Plasma generátor			✓	✓		
WiFi modul			✓	✓		
Čerpadlo kondenzátu			-	-		
Výtlač (od dna jednotky)		mm	-	-		
Spínací kontakt (konektor SCC-36K)			✓	✓		
Alarm výstup			-	-		
Otvor pro přisávání čerstvého vzduchu			-	-		
STANDARDNÍ PŘÍSLUŠENSTVÍ						
Standardní zdravotní filtr			-	-		
Ovladač - dálkový (infračervený)			YAN1F6 (WIFI)	YAN1F6 (WIFI)		
Ovladač - drátový			-	-		
VOLITELNÉ PŘÍSLUŠENSTVÍ						
Volitelné zdravotní filtry			SAF-OPWB4, SAF-OPWK4, SAF-OPWM4, SAF-OPWP4, SAF-OPWS4			
Nástěnný ovladač s týdenním časovačem			XX117, SWC-03, SWC-03U	XX117, SWC-03, SWC-03U		
Centrální ovladač			SCC-13, SCC-36	SCC-13, SCC-36		
MODBUS rozhraní			SMG-01	SMG-01		
BACNET rozhraní			SBG-01	SBG-01		
Spínací modul			SDG-01	SDG-01		

POZNÁMKY: Technická specifikace výrobků se může lišit od uváděných hodnot na základě vývoje zařízení výrobcem. Řiďte se dle parametrů na typovém štítku jednotky.

R32 (jednosložkové chladivo HFC). Hodnota GWP použitého chladiva: 675

Toto zařízení obsahuje fluorované sklenkové plyny zahrnuté v Kjótském protokolu.

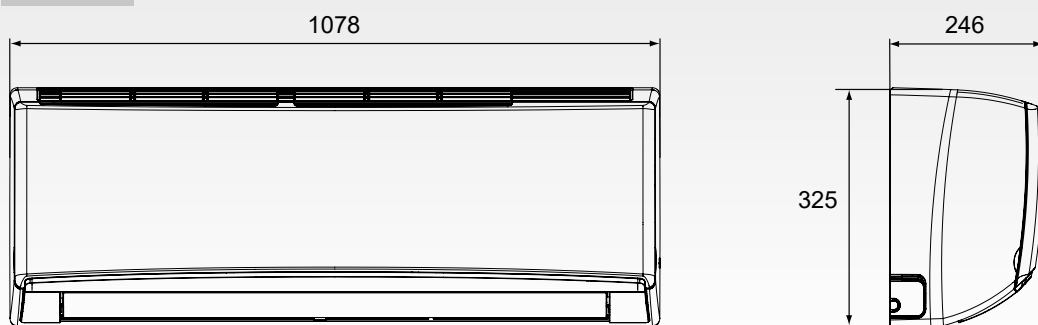
Vysvětlivky na poslední straně katalogu.

Je potřeba kombinovat s odpovídající venkovní jednotkou ze série UNI SPLIT (ASGE-xxBI, ASGE-xxBI-3)

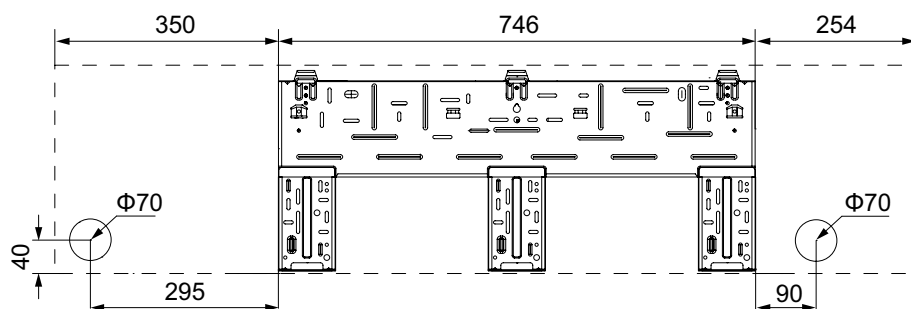
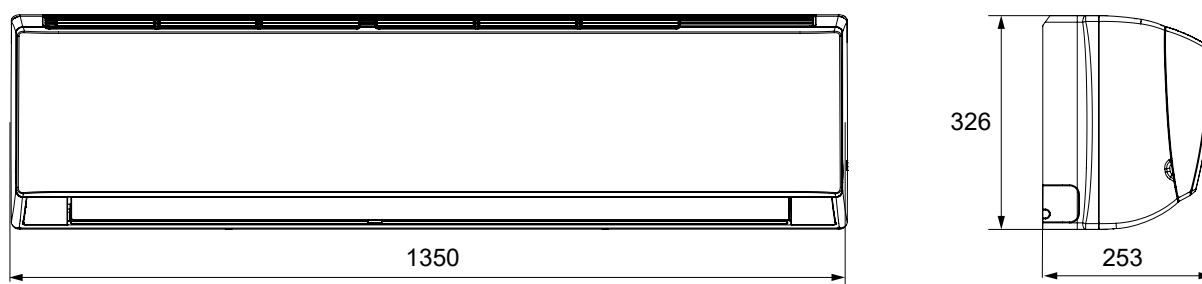
VZHLED A ROZMĚRY NÁSTĚNNÉ VNITŘNÍ JEDNOTKY

UNI SPLIT SÉRIE

ASH-24BIH



ASH-36BIH



VYSOKOTLAKÁ KANÁLOVÁ JEDNOTKA

MODEL		ASDH-96AI	
Výkon chlazení / topení 1)	Jmen. (min-max)	kW	28,0 / 31,5
Frekvence / Napětí vnitřní j.		Hz / V	1~ / 50 / 220-240
Frekvence / Napětí venkovní j.		-	3~ / 50 / 380-415
Jmenovitý příkon chlazení / topení 1)		W	9000 / 8500
Max. příkon 2)		W	11700
Jmenovitý proud vnitřní j.		A	4,5
Jmenovitý proud venkovní j.		A	16,0
EER / COP		-	3,1 / 3,7
Cirkulace vzduchu vnitřní jednotky	V/S/N	m³/h	4800/4100/3000
Cirkulace vzduchu venkovní jednotky	V	m³/h	9800
Akustický tlak vnitřní jednotky 4)	min-max	dB(A)	49-52
Akustický tlak venkovní jednotky 4)	V	dB(A)	59
Externí statický tlak		Pa	0-150
Chladivo / náplň		Typ / kg / t eq. CO2	R410A / 7,2 / 15,03
Doplnění chladiva		g / m	30
Průměr potrubí - kapalina 5)		inch / mm	3/8 / 9,5
Průměr potrubí - plyn 5)		inch / mm	1 / 25,4
Přednaplněno chladivem na délku potrubí 6)		m	5
Maximální délka potrubí 7)		m	50
Maximální převýšení *		m	25 / 30
Rozměry vnitřní jednotky	š x v x h	mm	1470 x 512 x 775
Rozměry venkovní jednotky	š x v x h	mm	1120 x 1558 x 528
Rozměry balení vnitřní jednotky	š x v x h	mm	1555 x 545 x 875
Rozměry balení venkovní jednotky	š x v x h	mm	1270 x 1720 x 565
Hmotnost vnitřní jednotky	netto / brutto	kg	83 / 92
Hmotnost venkovní jednotky	netto / brutto	kg	147 / 163
Nastavitelný rozsah teplot		°C	17-30
Rozsah provozních teplot chlazení 8)		°C	-15-48
Rozsah provozních teplot topení 8)		°C	-15-24

DALŠÍ TECHNICKÉ INFORMACE

Rozteč děr na konzolách venkovní j.	š (š2) x h	mm	668 (874) x 494
Komunikační kabel		mm²	3 x 0,75
Minimální plocha kabelu napájení	vnitřní	mm²	3 x 2,5
	venkovní	mm²	5 x 6,0
Doporučený jistič	vnitřní	A	C16
	venkovní	A	C40

VÝBAVA

Plasma generátor	vnitřní		-
WiFi modul			-
Čerpadlo kondenzátu			-
Výtlak (od dna jednotky)		mm	-
Spínací kontakt			✓
Alarm výstup			✓
Otvor pro přisávání čerstvého vzduchu	venkovní		-
Škrťací prvek			EXV
Vyhřívání šasi venkovní jednotky			-
Vyhřívání kompresoru			✓
Ucpávky dna venkovní jednotky			✓
Konektor pro připojení hadice			✓

STANDARDNÍ PŘÍSLUŠENSTVÍ

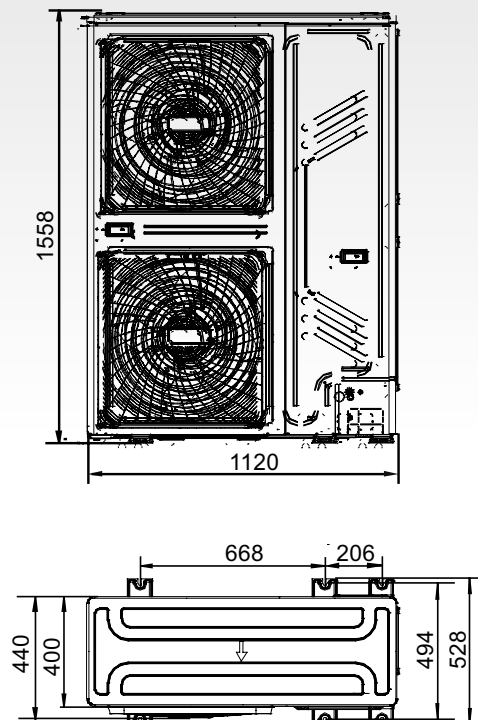
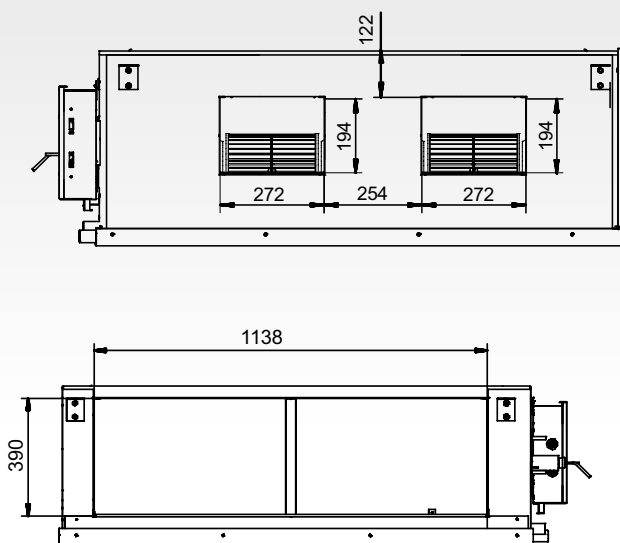
Standardní zdravotní filtr			-
Ovladač - dálkový (infračervený)			-
Ovladač - drátový			KJR-29B1/BK-E

VOLITELNÉ PŘÍSLUŠENSTVÍ

Volitelné zdravotní filtry			-
Ovladač - drátový			-
Centrální ovladač			CCM30

* Venkovní jednotka je výš než vnitřní / Venkovní jednotka je níž než vnitřní
 POZNÁMKY: Technická specifikace výrobků se může lišit od uváděných hodnot na základě vývoje zařízení výrobcem. Řiďte se dle parametrů na typovém štítku jednotky.
 R410A (50% HFC-32, 50% HFC-125), GWP 2088
 Toto zařízení obsahuje fluorované skleníkové plyny zahrnuté v Kjótském protokolu.
 Vysvětlivky na poslední straně katalogu.
 Toto zařízení je prodáváno v setu (vnitřní jednotka+venkovní jednotka)

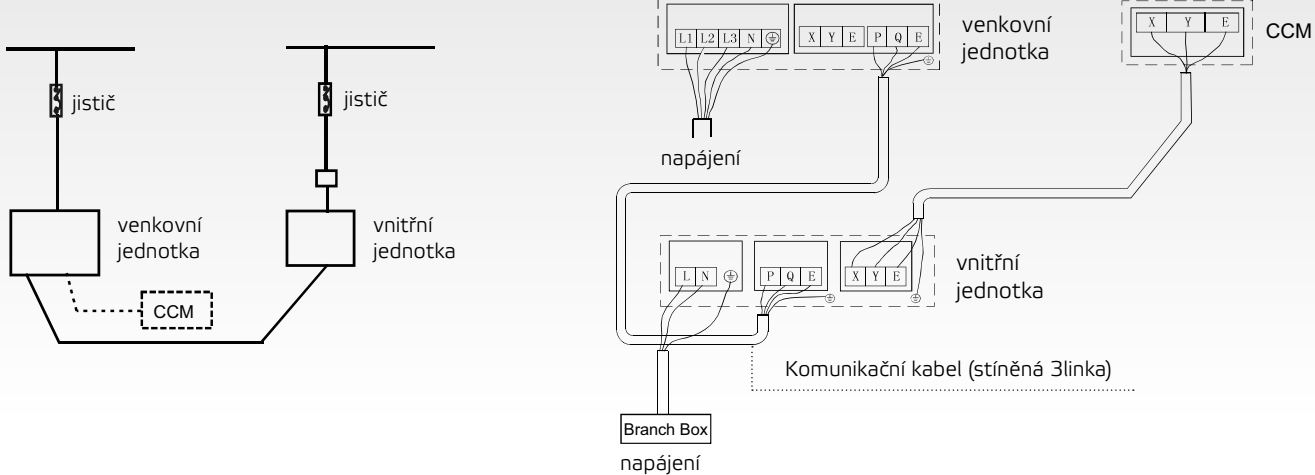
VZHLED A ROZMĚRY JEDNOTKY
VYSOKOTLAKÁ KANÁLOVÁ JEDNOTKA



jednotky: mm

ELEKTRICKÉ SCHÉMA ZAPOJENÍ

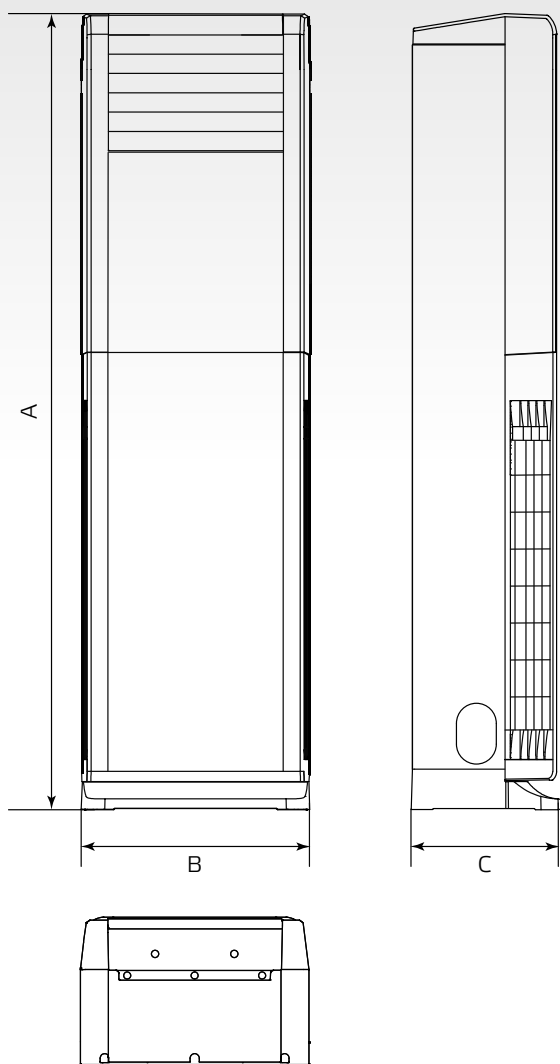
NAPÁJENÍ 380-415V ~50HZ



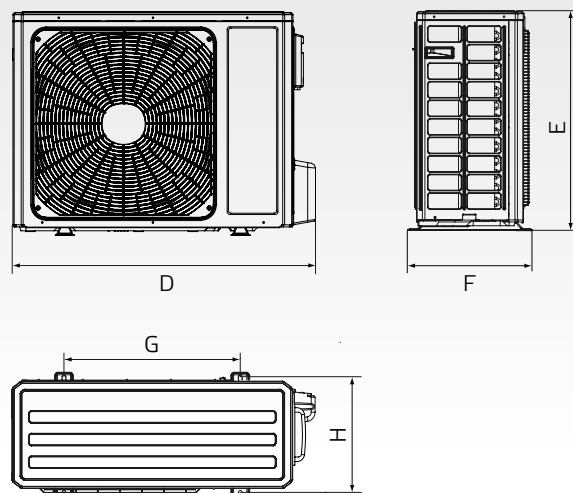
TOWER SÉRIE

MODEL			AST-24BI	AST-48BI			
Výkon chlazení / topení 1)	Jmen. (min-max)	kW	7,2 / 7,9	12,5 / 13,5			
Frekvence / Napětí 1)		Hz / V	1~ / 50 / 220-240	1~ / 50 / 220-240			
Optimální velikost místnosti		m ²	27-42	55-85			
Jmenovitý příkon chlazení / topení 1)		W	2050 / 2330	4200 / 4200			
Max. příkon 2)		W	3900	5400			
Provozní proud chlazení / topení		A	10,0 / 11,0	19,0 / 19,0			
Max. proud 2)		A	18	22			
Energetická třída chlazení 3)		-	A++	A+			
Pdesign chlazení		kW	7,2	12,5			
SEER		-	6,1	5,6			
Roční spotřeba elektrické energie		kWh / annum	413	781			
Energetická třída topení 3)	Průměrné podmínky	-	A+	A			
Pdesign topení	Průměrné podmínky	kW	6,1	9			
SCOP	Průměrné podmínky	-	4,0	3,7			
Roční spotřeba elektrické energie	Průměrné podmínky	kWh / annum	2135	3405			
Cirkulace vzduchu vnitřní j.	SVV/S/N	m ³ /h	1250/950/850/750	2000/1850/1700/1580			
Cirkulace vzduchu venkovní j.	V	m ³ /h	3200	6000			
Akustický tlak vnitřní j. ve vzdálenosti 1 m 4)	SVV/S/N	dB(A)	45/41/38/35	53/51/50/48			
Akustický tlak venkovní j. ve vzdálenosti 1 m 4)	V	dB(A)	61	64			
Akustický výkon vnitřní j. 4)	SVV/S/N	dB(A)	60/51/48/45	66			
Akustický výkon venkovní j. 4)	V	dB(A)	70	74			
Odvlhčování		l / h	2,0	5,0			
Chladivo / náplň		Typ / kg / t eq. CO2	R32 / 1,6 / 1,08	R32 / 2,6 / 1,75			
Doplňení chladiva		g / m	40	40			
Průměr potrubí - kapalina 5)		inch / mm	¼ / 6,4	¾ / 19,5			
Průměr potrubí - plyn 5)		inch / mm	¾ / 15,9	¾ / 15,9			
Přednaplněno chladivem na délku potrubí 6)		m	5	5			
Maximální délka potrubí 7)		m	25	30			
Maximální převýšení		m	10	20			
Rozměry vnitřní jednotky	š x v x h	mm	507 x 1770 x 320	587 x 1882 x 394			
Rozměry venkovní jednotky	š x v x h	mm	965 x 700 x 396	1028 x 822 x 530			
Rozměry balení vnitřní jednotky	š x v x h	mm	1988 x 623 x 440	2153 x 738 x 545			
Rozměry balení venkovní jednotky	š x v x h	mm	1029 x 458 x 750	1083 x 573 x 973			
Hmotnost vnitřní jednotky	netto / brutto	kg	38,0 / 50,0	55,0 / 77,5			
Hmotnost venkovní jednotky	netto / brutto	kg	53,5 / 58,0	89,0 / 100,0			
Nastavitelný rozsah teplot		°C	16-30	16-30			
Rozsah provozních teplot chlazení 8)		°C	-15-43	-15-43			
Rozsah provozních teplot topení 8)		°C	-15-24	-15-24			
DALŠÍ TECHNICKÉ INFORMACE							
Rozteč děr na konzolách venkovní j.	šířka / hloubka	mm	560 x 364	610 x 490			
Komunikační kabel		mm ²	4 x 1,5	4 x 1,5			
Minimální plocha kabelu napájení		mm ²	3 x 4,0	3 x 4,0			
Doporučený jistič		A	20	25			
VÝBAVA/FUNKCE							
Plasma generátor	vnitřní		-	-			
WiFi modul			✓	✓			
Čerpadlo kondenzátu			-	-			
Výtlak (od dna jednotky)		mm	-	-			
Spinací kontakt	venkovní		-	-			
Alarm výstup			-	-			
Otvor pro přísávání čerstvého vzduchu			-	-			
Škrťací prvek			EXV	EXV			
Vyhřívání šasi venkovní jednotky			-	-			
Vyhřívání kompresoru			-	-			
Ucpávky dna venkovní jednotky			✓	✓			
Konektor pro připojení hadice			✓	✓			
STANDARDNÍ PŘÍSLUŠENSTVÍ							
Standardní zdravotní filtr				-	-		
Ovladač - dálkový (infračervený)			YAP1F4 (WiFi)	YAP1F4 (WiFi)			
Ovladač - drátový			-	-			
VOLITELNÉ PŘÍSLUŠENSTVÍ							
Volitelné zdravotní filtry			-	-			
Ovladač - drátový			-	-			
Centrální ovladač			-	-			

VZHLED A ROZMĚRY JEDNOTKY



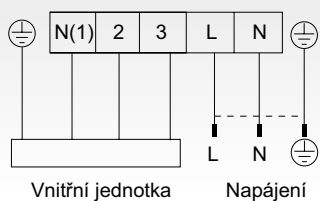
VZHLED A ROZMĚRY VENKOVNÍ JEDNOTKY



	A	B	C	D	E	F	G	H
AST-24BI	1770	507	320	965	700	396	560	364
AST-48BI	1882	587	394	1028	822	530	610	490

jednotky: mm

ELEKTRICKÉ SCHÉMA



OKENNÍ SÉRIE

MODEL			ASW-09BI	ASW-12BI		
Výkon chlazení 1)	Jmen. (min-max)	kW	2,7	3,7		
Frekvence/Napětí		Hz / V	1~ / 50 / 220-240	1~ / 50 / 220-240		
Optimální velikost místnosti		m ²	12-18	16-24		
Jmenovitý příkon chlazení 1)		W	782	1030		
Max. příkon 2)		W	1100	1300		
Provozní proud chlazení		A	3,5	4,6		
Max. proud 2)		A	5,5	6,5		
SEER		-	3,45	3,54		
Energetická třída chlazení		-	A	A		
Cirkulace vzduchu vnitřní jednotky	V/S/N	m ³ /h	400/350/310	480/430/380		
Cirkulace vzduchu venkovní jednotky	V	m ³ /h	800	1200		
Akustický tlak vnitřní jednotky 4)	V/S/N	dB(A)	50/48/46	50/48/46		
Akustický tlak venkovní jednotky 4)	V/S/N	dB(A)	56/54/52	58/56/54		
Akustický výkon vnitřní jednotky 4)	V/S/N	dB(A)	59/57/55	59/57/55		
Akustický výkon venkovní jednotky 4)	V/S/N	dB(A)	65/63/61	65/63/61		
Odvlhčování		l/h	1,0	1,6		
Chladivo / náplň		typ / kg / t eq. CO2	R32 / 0,51 / 0,34	R32 / 0,63 / 0,43		
Rozměry	š × v × h	mm	560 × 375 × 710	660 × 428 × 700		
Rozměry balení	š × v × h	mm	623 × 425 × 806	739 × 505 × 793		
Hmotnost	netto / brutto	kg	43,0 / 47,0	50,0 / 54,0		
Nastavitelný rozsah teplot		°C	16-30	16-30		
Rozsah provozních teplot chlazení 8)		°C	16-43	16-43		
STANDARDNÍ PŘÍSLUŠENSTVÍ						
Standardní zdravotní filtr			-	-		
Ovladač - dálkový (infračervený)			YX1F	YX1F		
Ovladač - drátový			-	-		
VOLITELNÉ PŘÍSLUŠENSTVÍ						
Volitelné zdravotní filtry			-	-		
Ovladač - drátový			-	-		
Centrální ovladač			-	-		

POZNÁMKY: Technická specifikace výrobků se může lišit od uváděných hodnot na základě vývoje zařízení výrobcem. Řiďte se dle parametrů na typovém štítku jednotky.

R32 (jednosložkové chladivo HFC). Hodnota GWP použitého chladiva: 675

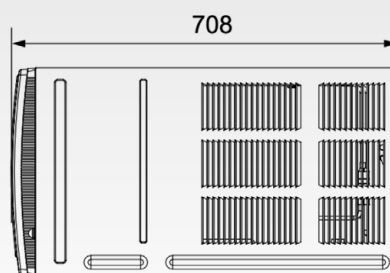
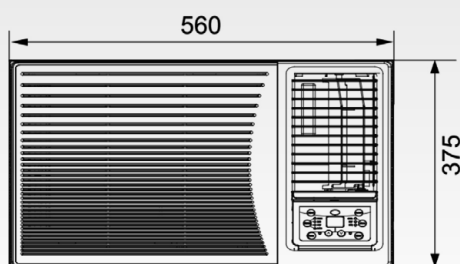
Toto zařízení obsahuje fluorované skleníkové plyny zahrnuté v Kjótském protokolu.

Hermetický uzavřený systém.

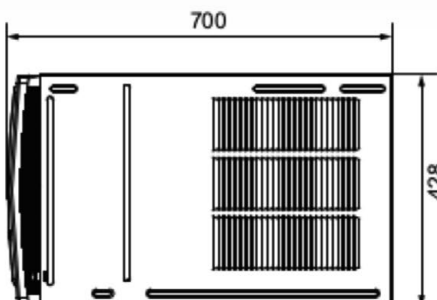
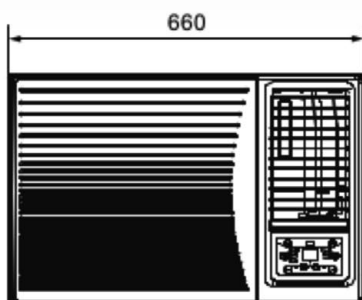
Vysvětlivky na poslední straně katalogu.

VZHLED A ROZMĚRY JEDNOTKY

ASW-09BI



ASW-12BI



jednotky: mm

MONOBLOK SÉRIE

MODEL		ASM-12PI					
Výkon chlazení/topení 1)	Jmen. (min-max)	kW	3,5 / 2,9				
Frekvence/Napětí		Hz / V	1~ / 50 / 220-240				
Optimální velikost místnosti		m ²	25-30				
Jmenovitý příkon chlazení/topení 1)		W	1350 / 815				
Provozní proud chlazení/topení		A	6,0 / 4,0				
EER/COP			2,6 / 3,1				
Energetická třída chlazení/topení		-	A / A+				
Cirkulace vzduchu vnitřní jednotky	V/S/N	m ³ /h	520				
Akustický tlak 4)	V/S/N	dB(A)	39-66				
Akustický výkon 4)	V/S/N	dB(A)	61				
Odvlhčování		l/h	1,2				
Chladivo / náplň		typ / kg / t eq. CO ₂	R290 / 0,29 / -				
Rozměry	š × v × h	mm	1000 × 585 × 205				
Rozměry balení	š × v × h	mm	1120 × 665 × 335				
Hmotnost	netto / brutto	kg	43,5 / 49,5				
Nastavitelný rozsah teplot		°C	16-30				
Rozsah provozních teplot chlazení 8)		°C	-5-43				
Rozsah provozních teplot topení 8)		°C	-7-43				
STANDARDNÍ PŘÍSLUŠENSTVÍ							
Standardní zdravotní filtr			-				
Ovladač - dálkový (infračervený)			✓				
Ovladač - drátový			-				
VOLITELNÉ PŘÍSLUŠENSTVÍ							
Volitelné zdravotní filtry			-				
Ovladač - drátový			-				
Centrální ovladač			-				

POZNÁMKY: Technická specifikace výrobků se může lišit od uváděných hodnot na základě vývoje zařízení výrobcem. Říďte se dle parametrů na typovém štítku jednotky.

R290 (100% CH₃CH₂CH₃), Hodnota GWP použitého chladiva: 3

Hermeticky uzavřený systém.

Vysvětlivky na poslední straně katalogu.

VZHLED A ROZMĚRY JEDNOTKY

ASM-12PI



CAMPER TRAILER SÉRIE

MODEL			ASV-25BS	ASV-35BS		
Výkon chlazení / topení 1)	Jmen. (min-max)	kW	2,6 / 2,4	3,6 / 3,4		
Frekvence / Napětí		Hz / V	1~ / 50 / 220-240	1~ / 50 / 220-240		
Jmenovitý příkon chlazení / topení 1)		W	1160 / 1000	1270 / 1170		
Max. příkon 2)		W	1600	1600		
Provozní proud chlazení / topení		A	4,7 / 4,2	4,7 / 4,2		
Max. proud 2)		A	6,6	6,6		
EER / COP		-	2,3 / 2,2	2,8 / 2,7		
Cirkulace vzduchu vnitřní jednotky	V/S/N	m³/h	330/250/200	350/270/220		
Cirkulace vzduchu venkovní jednotky	V/N	m³/h	600	600		
Akustický tlak vnitřní jednotky 4)	V/S/N	dB(A)	53/47/42	54/48/43		
Akustický tlak venkovní jednotky 4)	V/N	dB(A)	53	54		
Akustický výkon vnitřní jednotky 4)	V/S/N	dB(A)	63/58/53/48	65/59/54/49		
Akustický výkon venkovní jednotky 4)	V/N	dB(A)	75 / 65	75 / 65		
Odvlhčování		l / h	1,0	1,0		
IP ochrana		-	IPX4	IPX4		
Montážní otvor ve střeše		mm	400 × 400	400 × 400		
Tloušťka střechy		mm	30-80	30-80		
Chladivo / náplň		Typ / kg / t eq. CO ₂	R32 / 0,47 / 0,32	R32 / 0,47 / 0,32		
Rozměry vnitřní jednotky	š × v × h	mm	485 × 49 × 610	485 × 49 × 610		
Rozměry venkovní jednotky	š × v × h	mm	720 × 283 × 1077	720 × 283 × 1077		
Rozměry balení vnitřní jednotky	š × v × h	mm	547 × 109 × 668	547 × 109 × 668		
Rozměry balení venkovní jednotky	š × v × h	mm	783 × 322 × 1146	783 × 322 × 1146		
Hmotnost vnitřní jednotky	netto / brutto	kg	2,7 / 4,0	2,7 / 4,0		
Hmotnost venkovní jednotky	netto / brutto	kg	35,0 / 44,0	35,0 / 44,0		
Nastavitelný rozsah teplot		°C	16-30	16-30		
Rozsah provozních teplot chlazení 8)		°C	18-46	18-46		
Rozsah provozních teplot topení 8)		°C	-5-24	-5-24		

VÝBAVA/FUNKCE

Plasma generátor	vnitřní		-	-		
WiFi modul			✓	✓		
Čerpadlo kondenzátu			-	-		
Výtlak (od dna jednotky)		mm	-	-		
LED osvětlení			✓	✓		
Spínací kontakt	venkovní		-	-		
Alarm výstup			-	-		
Otvor pro přísávání čerstvého vzduchu			-	-		
Škrťací prvek			Kapilára	Kapilára		
Vyhřívání šasi venkovní jednotky			-	-		
Vyhřívání kompresoru			-	-		
Ucpávky dna venkovní jednotky			-	-		
Konektor pro připojení hadice			-	-		

STANDARDNÍ PŘÍSLUŠENSTVÍ

Standardní zdravotní filtr			-	-		
Ovladač - dálkový (infračervený)			YAM1F1	YAM1F1		
Ovladač - drátový			-	-		
Plastový nástavec (400x400mm)			✓	✓		

VOLITELNÉ PŘÍSLUŠENSTVÍ

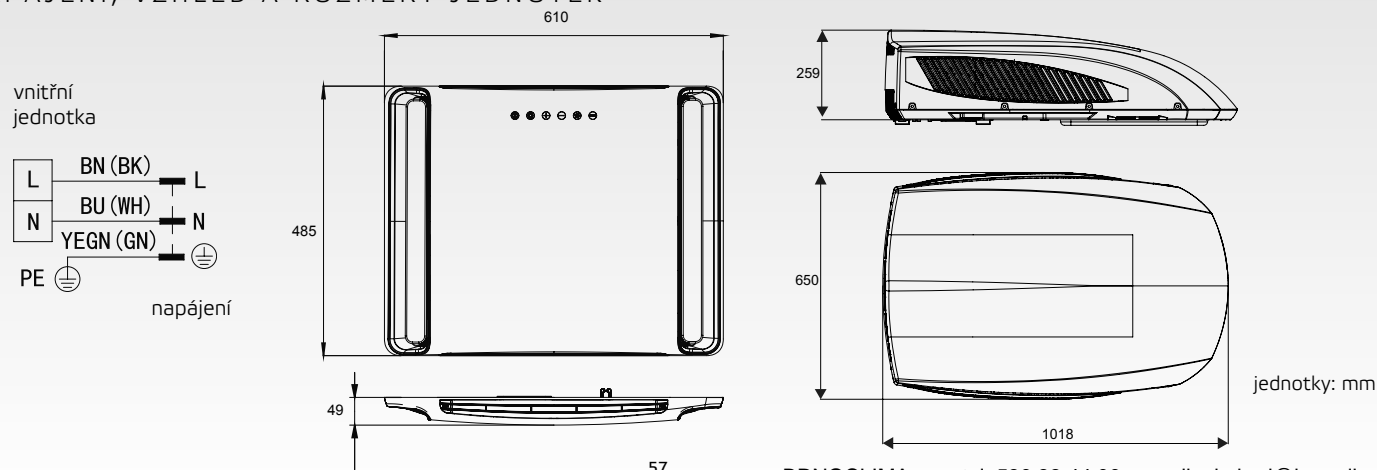
Volitelné zdravotní filtry			-	-		
Ovladač - drátový			-	-		

POZNÁMKY: Technická specifikace výrobků se může lišit od uváděných hodnot na základě vývoje zařízení výrobcem. Řiďte se dle parametrů na typovém štítku jednotky.

R32 (jednosložkové chladivo HFC). Hodnota GWP použitého chladiva: 675. Toto zařízení obsahuje fluorované sklenkové plyny zahrnuté v Kjótském protokolu.

Hermeticky uzavřený systém. Vysvětlivky na poslední straně katalogu.

NAPÁJENÍ, VZHLED A ROZMĚRY JEDNOTEK



BOAT SÉRIE

MODEL			ASB-05A	ASB-09A	ASB-12A	ASB-16A	ASB-24A
Výkon chlazení / topení 12)	Jmen. (min-max)	kW	1,10 / 1,40	2,10 / 2,20	3,10 / 3,20	3,20 / 4,00	6,40 / 6,65
Frekvence / Napětí		Hz / V	1~ / 50 / 220-240	1~ / 50 / 220-240	1~ / 50 / 220-240	1~ / 50 / 220-240	1~ / 50 / 220-240
Jmenovitý příkon chlazení / topení 1)		W	560 / 530	900 / 880	1100 / 1100	1200 / 1300	1450 / 1750
Max. příkon 2)		W	800 / 750	1350 / 1100	1600 / 1700	1650 / 1650	2400 / 2700
Provozní proud chlazení / topení		A	3,5 / 3,4	4,9 / 4,8	6,1 / 6,0	6,0 / 6,1	6,8 / 8,2
Max. proud 2)		A	6,2 / 6,1	7,3 / 7,0	9,0 / 9,0	8,2 / 8,6	11,5 / 11,8
EER / COP		-	1,96 / 2,64	2,33 / 2,50	2,82 / 2,91	2,67 / 3,08	4,41 / 3,80
Cirkulace vzduchu	V	m³/h	320	450	466	590	951
Akustický tlak ve vzdálenosti 1 m 4)	V	dB(A)	58	58	58	62	60
Akustický výkon 4)	V/S/N	dB(A)	68	68	68	72	70
Chladivo / náplň		typ / kg / t eq. CO2	R410A / 0,32 / 0,67	R410A / 0,34 / 0,71	R410A / 0,53 / 1,11	R410A / 0,46 / 0,96	R410A / 0,95 / 1,98
Rozměry jednotky	š x v x h	mm	285 x 408 x 295	380 x 408 x 310	380 x 420 x 330	450 x 465 x 330	595 x 529 x 386
Rozměry balení jednotky	š x v x h	mm	594 x 493 x 360	683 x 513 x 360	608 x 533 x 395	663 x 558 x 395	853 x 638 x 440
Hmotnost	netto / brutto	kg	25,5 / 30,0	28,0 / 33,0	33,0 / 38,0	37,5 / 43,5	60,5 / 68,0
Nastavitelný rozsah teplot		°C	16-30	16-30	16-30	16-30	16-30
Rozsah provozních teplot chlazení 8)		°C	16-43	16-43	16-43	16-43	16-43
Rozsah provozních teplot topení 8)		°C	-10-30	-10-30	-10-30	-10-30	-10-30
Rozsah provozních teplot chlazení 8)	voda	°C	10-35	10-35	10-35	10-35	10-35
Rozsah provozních teplot topení 8)	voda	°C	4-25	4-25	4-25	4-25	4-25
STANDARDNÍ PŘÍSLUŠENSTVÍ							
Standardní zdravotní filtr					-		
Ovladač - dálkový (infračervený)					YX1F		
Ovladač - drátový					✓		

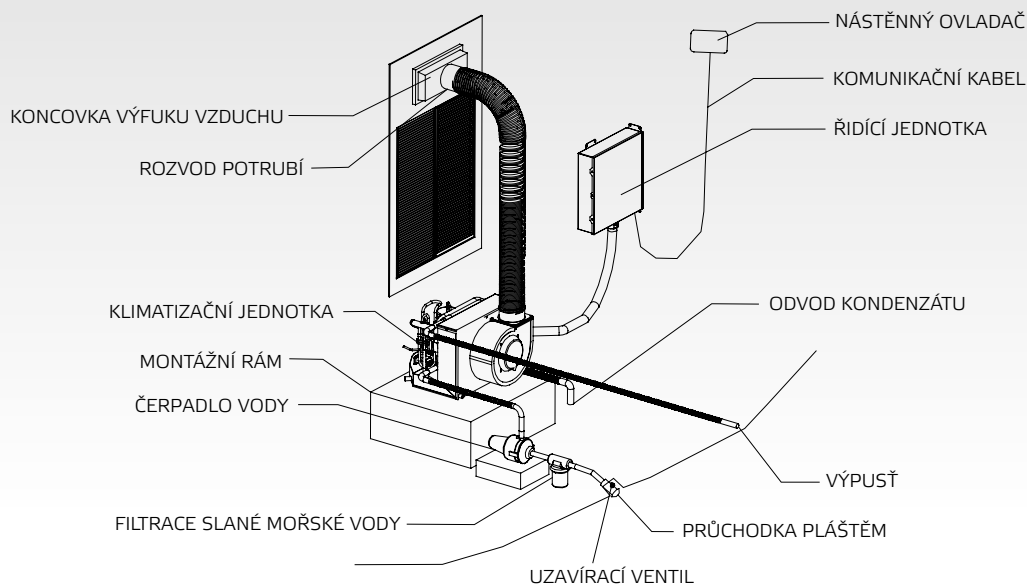
POZNÁMKY: Technická specifikace výrobků se může lišit od uváděných hodnot na základě vývoje zařízení výrobcem. Řiďte se dle parametrů na typovém štítku jednotky.

R410A (50% HFC-32, 50% HFC-125), GWP 2088

Toto zařízení obsahuje fluorované skleníkové plyny zahrnuté v Kjótském protokolu.

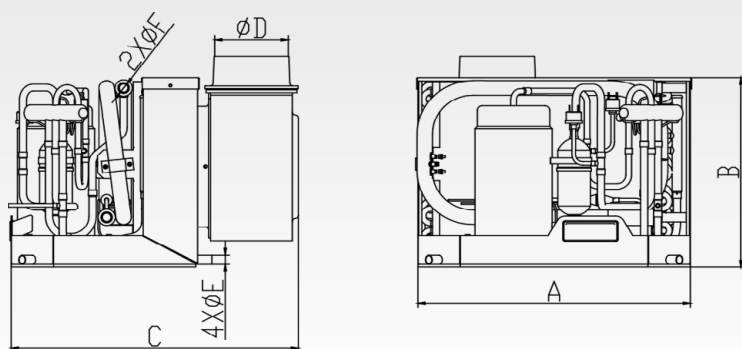
Vysvětlivky na poslední straně katalogu.

INSTALACE JEDNOTKY



NAPÁJENÍ, VZHLED A ROZMĚRY JEDNOTEK

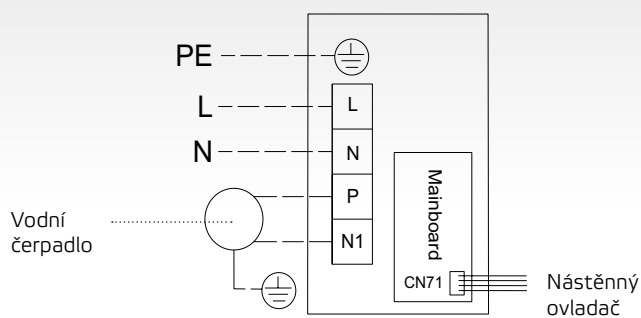
BOAT SÉRIE



jednotky: mm

	A	B	C	D	E	F
ASB-05A	285	295	408	91,5	16	19
ASB-09A	380	310	408	91,5	16	19
ASB-12A	380	330	420	119,4	16	19
ASB-16A	450	330	465	119,4	16	19
ASB-24A	529	386	595	119,4	16	19

SCHÉMA NAPÁJENÍ



OBSAH BALENÍ

	Balení obsahuje
Nástěnný ovladač	✓
Dálkový ovladač	✓
Komunikační kabel k nástěnnému ovladači (8 m)	✓
Napájecí kabel	-
Vstupní / výstupní potrubí vody	-
Montážní deska	-
Potrubí odvodu kondenzátu	-
Vzduchovod	-
Výdech vzduchovodu	-
Mřížka sání vzduchu	-
Vodní čerpadlo	-
Filter	-

MÍSTNÍ KLIMATIZÁTORY VZDUCHU

MODEL			AMC-11P	AMC-14P		
Výkon	chlazení		3,0	4,0		
	topení		3,0	4,0		
Optimální velikost místnosti		m ²	15-25	25-35		
Frekvence / Napětí		Hz / V	1~ / 50 / 220-240	1~ / 50 / 220-240		
Provozní proud		A	5,2	6,5		
Příkon chlazení / topení		W	1150 / 965	1535 / 1290		
EER / COP		-	2,6 / 3,1	2,6 / 3,1		
Energ. třída chlazení / topení (prům. oblast)		-	A / A++	A / A++		
Akustický tlak		dB(A)	56	56		
Průtok vzduchu		m ³ /h	450	450		
Odvlhčování		l/den	50	70		
Typ chladiva / množství		typ / kg	R290 / 0,23	R290 / 0,27		
Rozměry	š x v x h	mm	300 x 760 x 532	300 x 760 x 532		
Rozměry balení	š x v x h	mm	370 x 855 x 620	370 x 855 x 620		
Hmotnost netto/brutto		kg	28,5 / 32,3	30,6 / 34,2		
Rozsah provozních teplot	chlazení	°C	17-32	17-32		
	topení	°C	7-25	7-25		

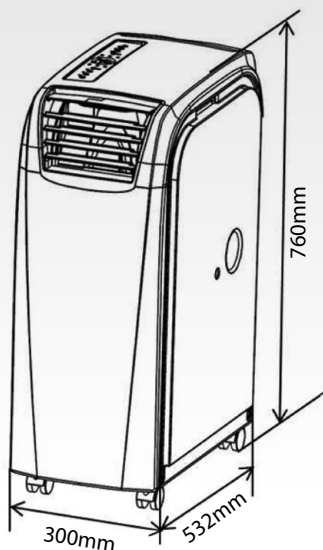
POZNÁMKY: Technická specifikace výrobků se může lišit od uváděných hodnot na základě vývoje zařízení výrobcem. Řiďte se dle parametrů na typovém štítku jednotky.

R290 (100% CH₃CH₂CH₃), Hodnota GWP použitého chladiva: 3

Hermeticky uzavřený systém.

Vysvětlivky na poslední straně katalogu.

VZHLED A ROZMĚRY JEDNOTEK

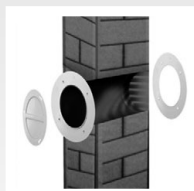


jednotky: mm

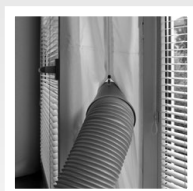
PŘÍSLUŠENSTVÍ



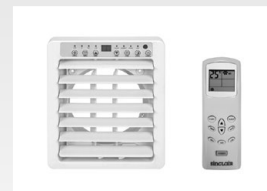
AMC-WINK
OKENNÍ SET
(standard)



AMC-WK
NÁSTĚNNÁ SADA
(volitelné)



WK-400A
OKENNÍ SADA
(volitelné)



AK-15A
(volitelné)

MOBILNÍ ODVLHČOVAČE

MODEL			CFO-16P	CFO-20P	CFO-40P		
Odvlhčovací kapacita		l/den	16,0	20,0	40,0		
Frekvence / Napětí		Hz / V	1~ / 50 / 220-240	1~ / 50 / 220-240	1~ / 50 / 220-240		
Příkon / Max. příkon		W	220 / 245	360 / 450	670 / 900		
Provozní proud		A	1,1	2,1	4,0		
Hladina akustického tlaku		dB	41 / 38	43 / 41 / 39	48 / 45 / 42		
Průtok vzduchu		m³/h	115 / 100	130 / 115 / 105	230 / 195 / 170		
Kapacita nádržky na vodu		l	2,5	3,5	6,5		
Optimální velikost místnosti		m²	20	28	48		
Chladivo/ Množství chladiva		typ / kg	R290 / 0,085	R290 / 0,11	R290 / 0,15		
Rozměry	š × v × h	mm	305 × 490 × 19	363 × 577 × 245	396 × 625 × 286		
Rozměry balení	š × v × h	mm	345 × 540 × 230	428 × 602 × 311	448 × 338 × 638		
Hmotnost netto/brutto		kg	10,5 / 11,5	15,5 / 17,0	22,5 / 24,5		
Rozsah provozních teplot		°C	5-32	5-32	5-32		

R290 (100% CH₃CH₂CH₃)

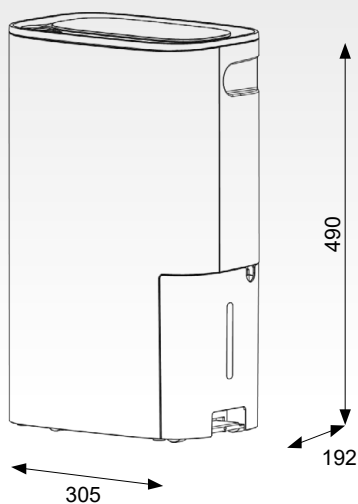
Hodnoty uvedené v tabulce jsou v souladu s normou EN810.

Výkon odvlhčovačů byl měřen dle EN60335-2-40, testovací podmínky DB 30%, RH 80%

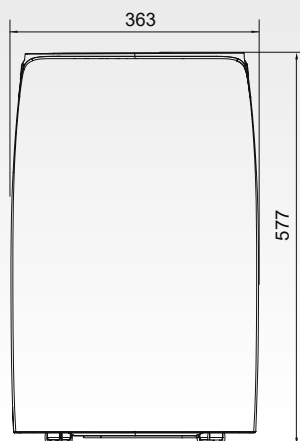
Hermeticky uzavřený systém.

VZHLED A ROZMĚRY JEDNOTEK

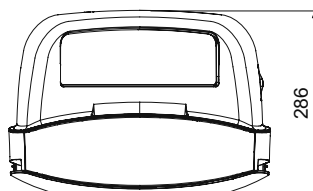
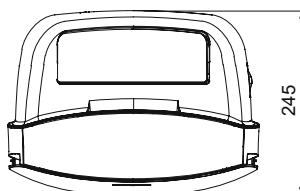
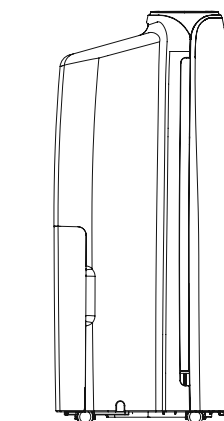
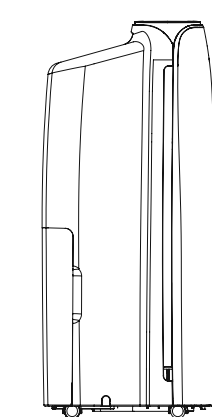
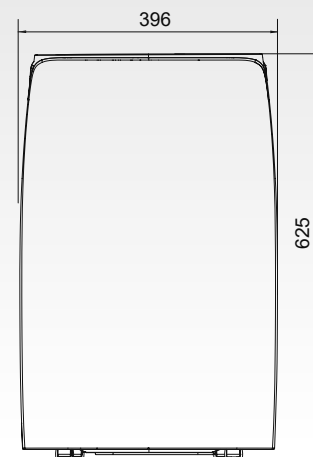
CFO-16P



CFO-20P



CFO-40P



jednotky: mm

ČISTIČKA VZDUCHU

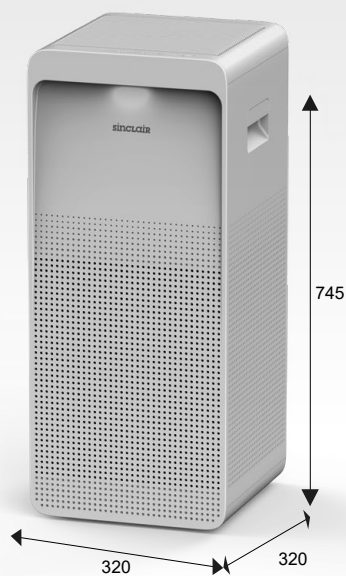
MODEL			SP-45A	SP-75UV			
Frekvence / Napětí		Hz / V	1~ / 50 / 220-240	1~ / 50 / 220-240			
Příkon		W	80	70			
Provozní proud		A	0,4	0,3			
Hladina akustického tlaku		dB	19-51	22-57			
Průtok vzduchu		m ³ /h	340	600			
Optimální velikost místnosti		m ²	10-45	10-75			
Rozměry	š × v × h	mm	374 × 594 × 201	320 × 745 × 320			
Rozměry balení	š × v × h	mm	433 × 667 × 260	378 × 853 × 378			
Hmotnost netto/brutto		kg	6,8 / 8,5	9,7 / 11,0			
Rozsah provozních teplot		°C	0-40	0-40			

VZHLED A ROZMĚRY JEDNOTKY

SP-45A



SP-75UV



Standardní příslušenství:

- 1ks HEPA filtr
- 1ks aktivní uhlíkový filtr
- 1ks bavlněný filtr

Volitelné příslušenství:

- SPF-45: vyměnitelné prachové filtry

Standardní příslušenství:

- filtr SPF-75 (HEPA H13, aktivní uhlíkový a bavlněný filtr)

KOMUNIKAČNÍ MODUL SCMI-01.4



NÍZKÁ CÍLOVÁ TEPLota AŽ -10 °C

- Pomocí modulu máte možnost výběru 3 pracovních režimů řízení kondenzační jednotky.
 - Při zvoleném pracovním režimu řízením na základě teploty volíte nastavitelnou cílovou teplotu pro režim chlazení Reg. T* či topení Reg. T+ nebo COMBI (chlazení a topení) v rozsahu -10 °C až +55 °C hlídanou na čidle T2 (standardně umístěném na výstupním vzduchu).
 - Při zvoleném režimu podřízené jednotky řídíte systém 0-10V DC, čímž zadáváte požadavek přímo na výkon kompresoru. V tomto režimu se teploty na výparníku odvíjí od výkonu kompresoru a dalších podmínek.
 - Při zvoleném režimu řízení na základě tlaku hlídá tlakové čidlo tlak chladiva v potrubí odpovídající nastavené cílové teplotě -10 °C až +55 °C..
- Řízení samostatné venkovní jednotky ze série UNI SPLIT
- Přímý chod (chlazení) nebo inverzní (topení)
- Řízení modulů FMD
- Vstup do nastavení chráněno heslem
- Jazyk (angličtina, čeština), volba jazykové sady
- Možnost přednastavení parametrů pomocí USB Communicator programu
- Provedení na DIN lištu (šířky 4M (4 moduly)), instalace do rozvodné skříně

TOVÁRNÍ NASTAVENÍ

Funkce		Řízený	
Cílová hodnota	C (chlazení)	+10,0 °C	
	H (topení)	+25,0 °C	
Výstupy	Relé 1	Funkce	Zap / Vyp
		Logika	Přímá
	Relé 2	Kompresor	
	Relé 3	Chyba	
	DC Ventilátor	Vypnuto	
Regulace	Časová konstanta	30 sec	
	Proporcionální konstanta	35	
	Integrační konstanta	0	
	Derivační konstanta	60	

TECHNICKÉ PARAMETRY

Napájecí napětí	V/Hz	230 / 50 ±10%
Max. příkon	VA	15
Rozměry (š x v x h)	mm	90 x 71 x 58
Rozměry balení (š x v x h)	mm	120 x 100 x 80
Hmotnost netto / brutto	kg	0,21 / 0,35
Skladovací teplota	°C	-25 ~ +70
Provozní teplota	°C	-10 ~ +55
Výstupy		3x relé 230V/2A
Vstupy		vstup komunikace
		2x vstup pro teplotní čidla; vstup (VE+,VE-) pro moduly FMD
		1x napěťový vstup 0-10 V s odporem 100 kΩ
		1x proudový vstup 4-20 mA pro tlakové čidlo 0-18 bar
Součástí balení		2x teplotní čidlo NTC015WF00 (10 kΩ; β=3435)
Volitelné příslušenství		Tlakové čidlo Alco Controls PT5-18M

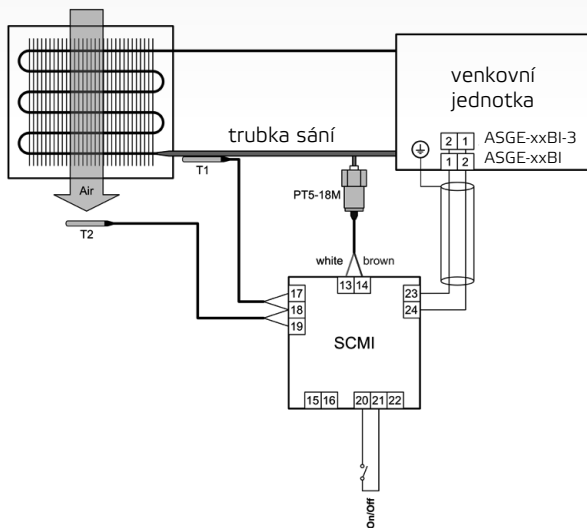
KONDEZAČNÍ JEDNOTKY ASGE-XXBI, ASGE-XXBI-3

- Automatické ochrany venkovní jednotky
- Automatický defrost (odmrazení) výměníku kondenzační jednotky
- Informační (chybový) displej na řídicí elektronické desce jednotky
- Řízený EC motor ventilátoru
- Řízený elektronický expanzní ventil ve standardu
- Připojovací potrubí/napájení napravo
- Vyhřívání kompresoru ve standardu
- Volitelné vyhřívání šasí jednotky



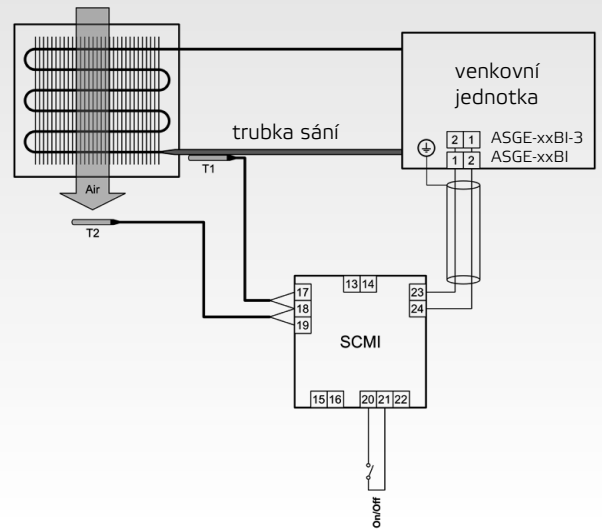
REŽIM AUTONOMNÍHO ŘÍZENÍ TEPLoty PRO CHLAZENÍ/TOPENÍ

Jednotka řídí výkon kompresoru dle nastavené cílové teploty měřené odporovým čidlem T2. V tomto režimu je nutné ruční nastavení cílové teploty pro chlazení a/nebo pro topení. V režimu COMBI je přepnutí mezi topením a chlazením řízeno beznapěťovým kontaktem H/C na svorkách 21,22.



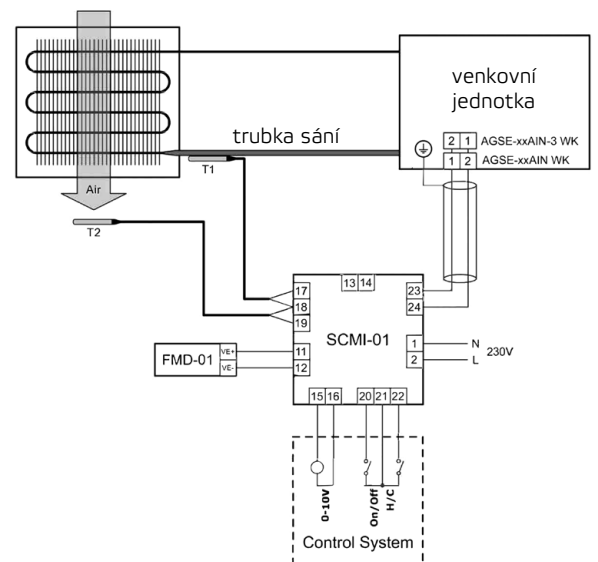
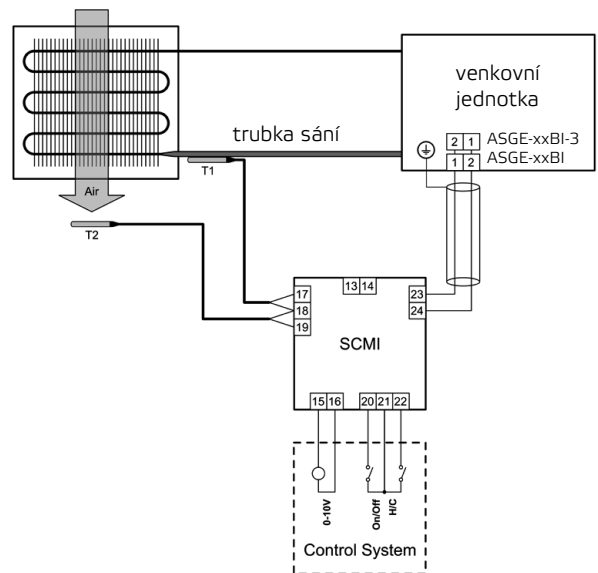
PODRÍZENÁ JEDNOTKA ŘÍZENÁ EXTERNÍM NAPĚTÍM 0 AŽ 10V

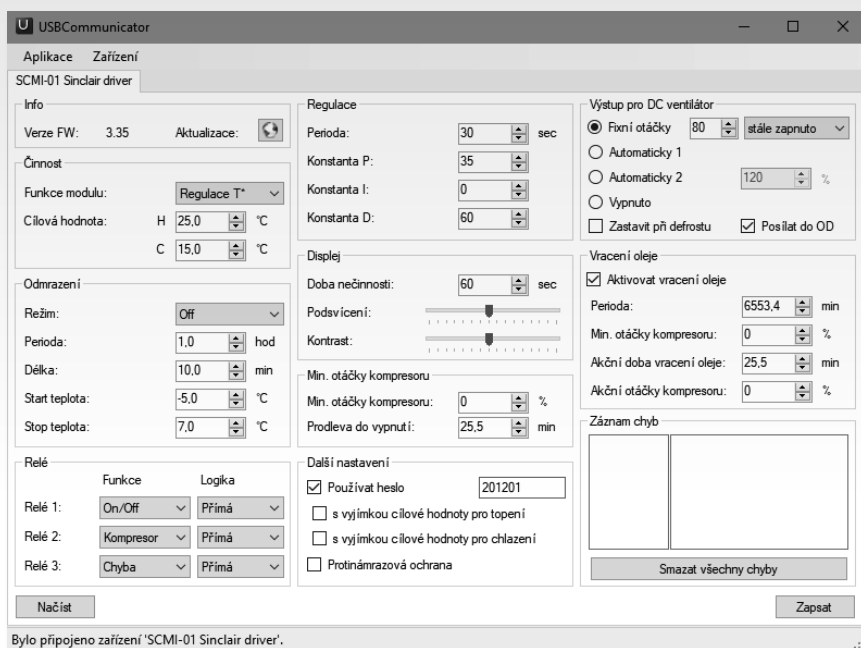
Výkon kompresoru kondenzační jednotky je řízen modulem podle velikosti stejnosměrného napětí 0 až 10V přiváděného z externího zdroje. Nejnižší povolené napětí pro chod kompresoru je 0,5V. Lze volit pracovní režim chlazení/topení pomocí vstupu H/C.



REŽIM AUTONOMNÍHO ŘÍZENÍ TLAKU PRO CHLAZENÍ

Jednotka se řídí nastavenou cílovou teplotou chlazení přepočítanou na odpovídající tlak chladiva R32 v místě tlakového čidla.





SOFTWARE PRO ŘÍZENÍ MODULU SCMI-01.4

- Hromadné nastavení požadovaných parametrů v pohodlí kanceláře
- Rychlý přehled nastavených parametrů
- Změna jazykové sady (EN/CZ, EN/DE, EN/PL, EN/HU, EN/HR)
- Kontrola historie chyb, mazání historie
- Volba použitého hesla

MODULE FMD

Moduly FMD slouží pro řízení otáček DC motorů ventilátorů vnitřních jednotek UNI SPLIT při instalaci s SCMI.

FMD-01

Řízení otáček ventilátorů vnitřních jednotek ze série UNI SPLIT* výstupem z modulu SCMI-01.4 na základě rychlosti kompresoru.



* ASD-xxBI, ASC-xxBI, ASF-xxBI kromě ASD-48BI, ASD-60BI

FMD-01T

Řízení otáček ventilátorů vnitřních jednotek ze série UNI SPLIT* s nezávislým nastavením otáček ventilátoru pomocí odporového trimru.



DALŠÍ FUNKCE

AUTODIAGNOSTIKA

- Odstavení systému v případě poruchy
- Zobrazení chybového kódu na SCMI-01.4
- Automatický defrost

ZDRAVOTNÍ FILTRY PRO NÁSTĚNNÉ JEDNOTKY

SAF-OPWC4

FILTR S KATECHINEM

Katechin je výtažek ze zeleného čaje, který se pro své oxidační a sterilizační účinky přidává do filtrů. Aktivní enzymy vytvářejí benzenové jádro, které pohlcuje pachy a škodlivé látky v ovzduší. Katechinový filtr účinně a dlouhodobě zachycuje a sterilizuje prachové částice. Jeho antibakteriální úprava zneškodňuje více jak 95% bakterií, např. Staphylococcus aureus.

SAF-OPWA4

AKTIVNÍ UHLÍKOVÝ FILTR

Aktivní uhlík je absorbent s duální schopností absorpce: fyzické a chemické, jak z ovzduší, tak z tekutin. Rychle pohlcuje škodlivé plyny, např. benzen, formaldehyd a amoniak.

SAF-OPWB4

BIOLOGICKÝ ANTIBAKTERIÁLNÍ FILTR

Tento filtr je vyroben z čistícího materiálu s vynikající sterilizací a schopností zachycovat prach. Když vzduch proudí přes filtr, prach a bakterie se zachytí na povrchu filtru, který je bio-baktericidní. V případě uchycení mikrobu, bio-baktericidní vrstva naruší jeho metabolismus a omezí jeho růst. Účinnost zachycení Escherichia Coli a Staphylococcus aureus je vyšší než 95%.

SAF-OPWS4

FILTR OBSAHUJÍCÍ IONTY STŘÍBRA

Filtr s povrchovou úpravou stříbrem je zcela novým druhem výkonných sterilizačních produktů. Ionty stříbra jsou bez barvy a zápachu a nemají žádné vedlejší účinky, jakými jsou podráždění, znečištění či těkavost. Ionty se po sterilizaci samy obnovují, mají proto dlouhou životnost a efektivně zabraňují množení bakterií. Kromě nesporné výhody dlouhé životnosti sterilizace je tento postříbřený filtr navíc šetrný k životnímu prostředí a zcela bezpečný. Má vysokou účinnost, ničí více jak 99% bakterií. Ionty stříbra na sebe silně poutají bakterie a mikroorganismy, procházejí jejich buněčnou membránou a zabraňují štetivé aktivitě bakterií. Narušuje strukturu DNA bakterií a mikroorganismů, čímž způsobuje ztrátu rozmnožovací schopnosti bakterií.

SAF-OPWP4

FOTOKATALYTICKÝ FILTR

Fotokatalytický filtr redukuje pachy a choroboplodné bakterie působením svého ultrafialového světla. Efektivně tak očisťuje ovzduší a zároveň jej udržuje svěží. Titan TiO₂ obsažený v tomto filtru má silný fotokatalytický efekt, zároveň je však šetrný k životnímu prostředí. Zbavuje ovzduší více jak 90% kyseliny octové, formaldehydu, amoniaku a dále více než 70% obnovitelných škodlivých látek.

SAF-OPWK4

KATALYTICKÝ FILTR

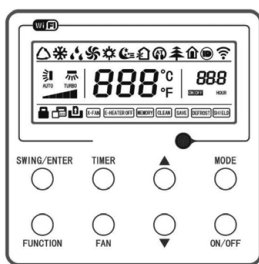
Základní materiál filtru je polyuretan a katalytická vlákna. Efektivně zachytává a odstraňuje formaldehyd a další těkavé organické sloučeniny (VOC), škodlivé plyny a pachy. Katalytický filtr může odstranit až 92,9% formaldehydu ze vzduchu za 2,5 hodiny.

SAF-OPWM4

FILTR PROTI ROZTOČŮM

Pomocí tohoto filtru odstraníte vysokou rychlostí ze vzduchu až 90 % roztočů. Tento filtr je zejména vhodný pro lidi trpící alergii a astmatem.

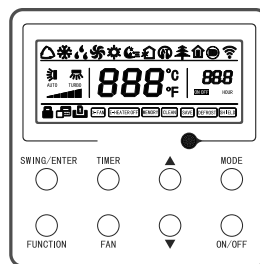
NÁSTĚNNÉ OVLADAČE



SWC-04

NÁSTĚNNÝ OVLADAČ

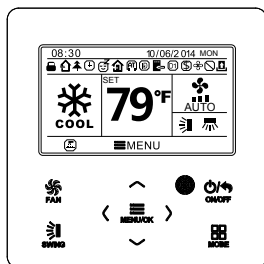
Standardní příslušenství k novým B12 kanálovým a kazetovým jednotkám ze série MULTI VARIABLE. Volitelně může být připojen k vnitřním jednotkám MULTI VARIABLE, RAY, KEYON, TERREL, SPECTRUM PLUS, SPLIT KONZOLE. Ovladač obsahuje MODBUS bránu a WiFi modul. K ovladači je nezbytné doobjednat komunikační kabel SC-H01 nebo SC-CDF.



XK117

NÁSTĚNNÝ OVLADAČ

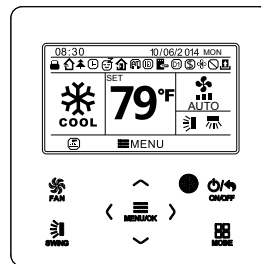
Standardní příslušenství k vnitřním jednotkám ze série UNI SPLIT.



SWC-02

NÁSTĚNNÝ OVLADAČ

Volitelný drátový ovladač s týdenním časovačem k vnitřním jednotkám ze sérií RAY, KEYON, TERREL, SPECTRUM PLUS, MULTI VARIABLE a SPLIT KONZOLE. Ovladač obsahuje MODBUS bránu. K ovladači je nezbytné doobjednat komunikační kabel SC-H01 nebo SC-CDF.



SWC-03U

NÁSTĚNNÝ OVLADAČ

Aktualizovaná verze volitelného drátového ovladače s denním, týdenním a dvoutýdenním časovačem k vnitřním jednotkám ze série UNI SPLIT. Nově obsahuje IR přijímač.



XK19

NÁSTĚNNÝ OVLADAČ

Standardní příslušenství ke kanálovým, kazetovým a podstropně-parapetním jednotkám ze série MULTI VARIABLE. Volitelně může být připojen k vnitřním jednotkám SPECTRUM PLUS, TERREL, KEYON, SPLIT KONZOLE a MULTI VARIABLE. K ovladači je nezbytné doobjednat komunikační kabel SC-H01 nebo SC-CDF.



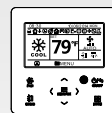
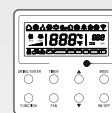
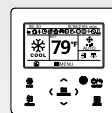
SC-H01

Kabel pro propojení R32 nástěnných jednotek nebo MULTI VARIABLE nástěnných nebo konzolových jednotek nebo split konzolových jednotek s nástěnnými ovladači XK19, SWC-02 nebo SWC-04. Délka kabelu cca 8 metrů.



SC-CDF

Kabel pro propojení kanálových, kazetových nebo podstropně-parapetních jednotek ze série MULTI VARIABLE s nástěnnými ovladači XK19, SWC-02 nebo SWC-04. Délka kabelu cca 8 metrů.



Model	SWC-04	SWC-02	XK117	SWC-03U
On/Off	✓	✓	✓	✓
Nastavení režimu	✓	✓	✓	✓
Nastavení teploty	✓	✓	✓	✓
Nastavení otáček ventilátoru	✓	✓	✓	✓
Nastavení polohy lamel	✓	✓	✓	✓
Nastavení úsporného režimu	✓	✓	✓	✓
Zobrazení teploty v místnosti	✓	✓	✓	✓
Zámek kláves	✓	✓	✓	✓
Zámek funkce	-	✓	✓	✓
On/Off časovač	✓	✓	✓	✓
Denní časovač	-	✓	-	✓
Týdenní časovač	-	✓	-	✓
Dvoutýdenní časovač	-	✓	-	✓
Auto restart	✓	✓	✓	✓
Režim Turbo	✓	✓	✓	✓
Doběh ventilátoru	✓	✓	✓	✓
Tichý režim	✓	✓	-	✓
Nastavení spánkové teplotní křivky	✓	✓	✓	✓
Hodiny	-	✓	-	✓
Přijímač infra signálu	✓	-	✓	✓
Připomenutí čištění filtrů	-	✓	-	✓
Chybová hlášení	✓	✓	✓	✓
Zobrazení parametrů systému	-	✓	-	✓
Přepnutí stupňů (°F, °C)	✓	✓	-	✓
Nastavení hlavního/ podřízeného ovladače	-	-	✓	-
Temperování (8 °C topení)	✓	-	✓	✓
Nízkoteplotní odvlhčování (12 °C)	-	-	✓	✓
Vynucené odmrazování venk. J.	✓	✓	✓	✓
Servisní menu:				
Historie chybových kódů	✓	✓	✓	✓
Adresace pro centrální ovládání	✓	✓	✓	✓
Výběr teplotního čidla	✓	✓	✓	✓
Nastavení hladiny rychlosti ventilátorů	✓	✓	✓	-
Deaktivace zobrazení protínárazové ochrany výparníku (E2)	-	✓	✓	✓
Deaktivace zobrazení ochrany úniku chladiva	-	✓	✓	✓
Nastavení doběhu ventilátoru	-	-	✓	✓
Nastavení režimu vyhřívání kompresoru	-	-	✓	✓
Nastavení režimu nízké spotřeby	-	-	✓	✓
Aktivace dveřního modulu (spínácho kontaktu)	-	✓	✓	✓
Nastavení externího řízení	-	-	✓	✓
Nastavení rychlosti ventilátoru vnit.j.	-	-	✓	✓
Nastavení teplotní kompenzace	-	✓	✓	✓
Nastavení AUTO režimu	-	-	✓	-
Výběr odmrazovacího režimu	-	-	✓	-
Výběr chladič j./tepelné čerpadlo	✓	-	✓	-
Připojení pomoci	SC-H01 / SC-CDF	SC-H01 / SC-CDF	kabel 2*0,75	kabel 2*0,75
Rozměry	86 x 98 x 39	112 x 112 x 22	86 x 98 x 39	112 x 112 x 22

CENTRÁLNÍ OVLADAČE

SCC-16

**CENTRÁLNÍ OVLADAČ A TÝDENNÍ ČASOVAČ**

Centrální ovladač Vám umožňuje ovládat až 16 jednotek současně a nastavit týdenní časy vypnutí a zapnutí.

Centrální ovladač může být připojen k UNI SPLIT sérii (propojení pomocí Modbus rozhraní SMG-01 – ke každé vnitřní jednotce je potřeba připojit jeden SMG-01) nebo připojen pomocí nástěnného ovladače SWC-02, SWC-04 nebo XK19 a komunikačního kabelu SCC-16k k sériím MULTI VARIABLE, R32 nástěnným děleným klimatizacím nebo děleným konzolovým jednotkám (ke každé vnitřní jednotce je potřeba připojit jeden ovladač SWC-02, SWC-04 nebo XK19, kabely SCC-16k objednávejte v množství N+1, kde N je počet vnitřních jednotek).

SCC-36K

**KOMUNIKAČNÍ KABEL K CENTRÁLNÍMU OVLADAČI SCC-16**

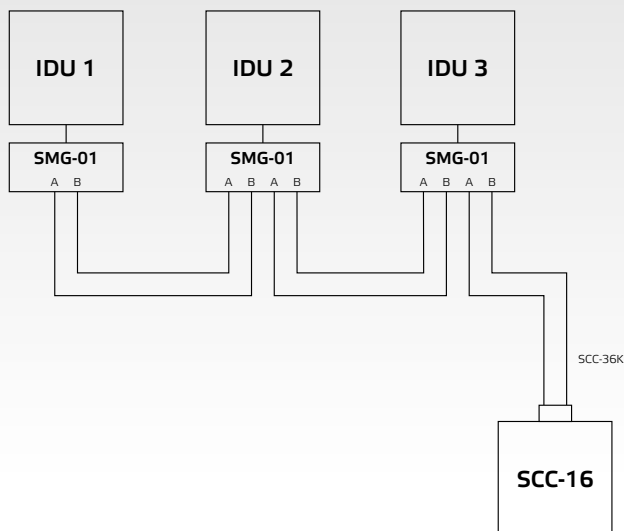
Slouží k propojení vnitřních jednotek s centrálním ovladačem SCC-16

Potřebné množství kabelů: počet vnitřních jednotek + 1 ks (pro zapojení se sériemi: MULTI VARIABLE, R32 nástěnné jednotky nebo split KONZOLOVÉ jednotky).

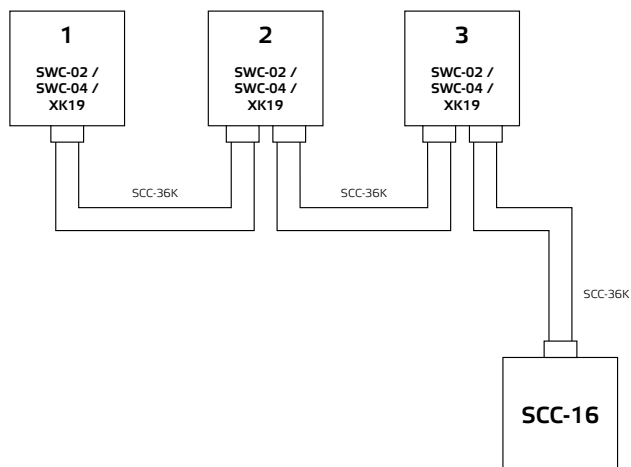
Pro zapojení s jednotkami UNI SPLIT objednejte 1ks.

SCHÉMA ZPOJENÍ

Centrální ovladač SCC-16 s UNI SPLIT jednotkami



Centrální ovladač SCC-16 se sériemi MULTI VARIABLE, R32 nástěnné nebo konzolové jednotky



CENTRÁLNÍ OVLADAČE

SCC-36

**CENTRÁLNÍ OVLADAČ A TÝDENNÍ ČASOVAČ**

- Designový centrální ovladač s dotykovou obrazovkou
- Ovládá až 36 vnitřních jednotek
- Příjemné uživatelské rozhraní
- Týdenní časovač
- Možnost ovládat jednotky jednotlivě, skupinově, nebo všechny najednou

Možnost připojení k UNI SPLIT sérii (propojení pomocí Modbus rozhraní SMG-01 – ke každé vnitřní jednotce je potřeba připojit jeden SMG-01) nebo připojení pomocí nástěnného ovladače SWC-02 nebo SWC-04 a komunikačního kabelu SCC-36k k sériím MULTI VARIABLE, R32 nástěnným děleným klimatizacím nebo děleným konzolovým jednotkám (ke každé vnitřní jednotce je potřeba připojit jeden ovladač SWC-02 (SWC-04) a dva kabely SCC-36k).

SCC-36K

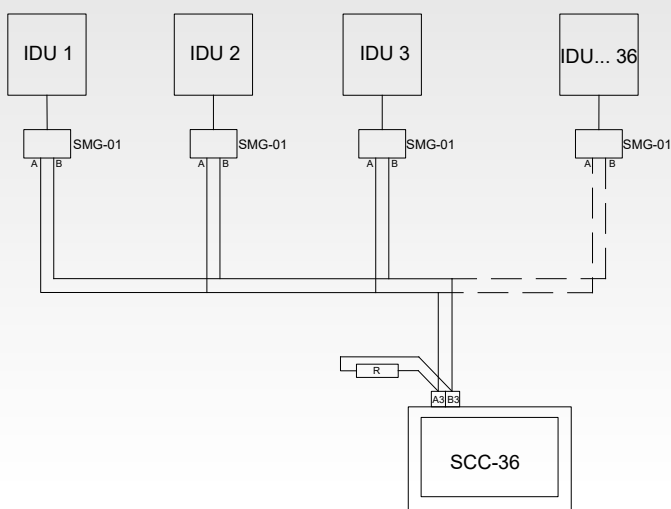
**KOMUNIKAČNÍ KABEL K CENTRÁLNÍMU OVLADAČI SCC-36**

Slouží k propojení vnitřních jednotek s centrálním ovladačem SCC-36

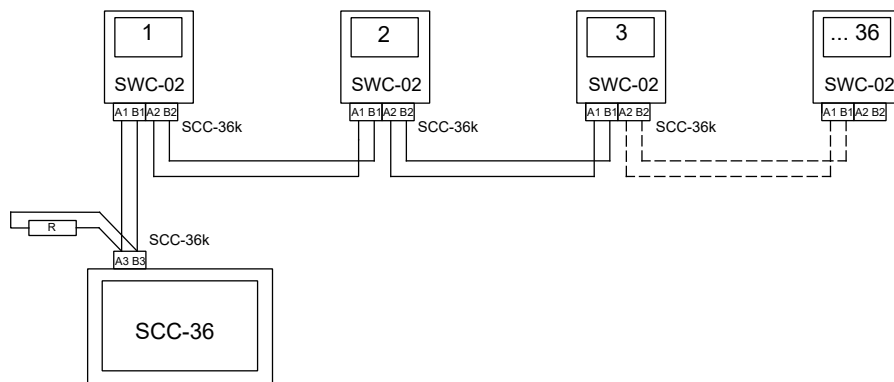
Potřebné množství kabelů: počet vnitřních jednotek + 1 ks (pro zapojení se sériemi: MULTI VARIABLE, R32 nástěnné jednotky nebo split KONZOLOVÉ jednotky). Pro zapojení s jednotkami UNI SPLIT objednejte 1ks.

SCHEMA ZPOJENÍ

Centrální ovladač SCC-36
s UNI SPLIT jednotkami



Centrální ovladač SCC-36 se
sériemi MULTI VARIABLE,
R32 nástěnné nebo konzolové
jednotky



DALŠÍ PŘÍSLUŠENSTVÍ

SBG-01

**BACNET BRÁNA**

Brána pro připojení rezidenčních klimatizací SINCLAIR k systému nadřazeného řízení pomocí BACNET protokolu. Brána umožňuje zapojení až 255 vnitřních jednotek. Je kompatibilní s nástěnnými jednotkami umožňující připojení ovladače SWC-02 nebo SWC-04, s kazetovými, kanálovými a podstropně parapetními jednotkami sérií Multi Variable a UNI SPLIT.

SCMI-03S

**ŘÍDÍCÍ MODUL**

Řídící modul pro klimatizace v serverovnách

- Pro 2 jednotky ve stejné místnosti
- Periodické střídání provozu
- V případě nedostatku výkonu zapne druhou jednotku
- Signalizace poruchy pokud je překročena limitní teplota

SWM-03

**WIFI MODUL PRO SÉRII UNI SPLIT**

Tento wifi modul lze připojit k vnitřním jednotkám a tím jednotku vzdáleně ovládat tabletem nebo chytrým telefonem s připojením na WIFI síť. SWM-03 je volitelné příslušenství k vnitřním jednotkám série UNI SPLIT.

SMG-01

**MODBUS ROZHRANÍ PRO SÉRII UNI SPLIT**

Umožňuje komunikaci s vnitřními jednotkami z UNI SPLIT série pomocí Modbus protokolu. Určen pro připojení centrálního ovladače SCC-36 nebo nadřazeného systému, který využívá Modbus protokol. Řídící software není součástí balení, nutno použít software třetí strany

SDG-01

**SINCLAIR SPÍNACÍ MODUL PRO SÉRII UNI SPLIT**

SDG-01 patří mezi volitelné příslušenství k vnitřním jednotkám ze série UNI SPLIT (ASC-xxBI, ASD-xxBI, ASF-xxBI). Jedná se o modul s externími kontakty pro bezpečnostní odstavení klimatizace a pro sledování chodu klimatizace a poruchy. Umožňuje zapnutí a vypnutí jednotky, vynucené vypnutí jednotky a externí přepnutí mezi režimy chlazení a topení. Mezi výstupními signály najdete informaci o chodu jednotky, poruchový stav, režim a další. Modul je určený pro instalaci do interiéru. Připojuje se přímo na konektor na desku elektroniky vnitřní jednotky 4 žilovým kabelem, který je součástí balení a jeho délka je 9 m.

DALŠÍ PŘÍSLUŠENSTVÍ

G2S-T



GSM MODUL PRO MONITOROVÁNÍ TEPLoty

G2S-T modul slouží ke vzdálenému monitorování teploty v místnosti. Při překročení nastavených hodnot vyšle G2S-T informaci uživateli na mobilní telefon. K tomu je nutné vybavit G2S-T modul mini SIM kartou. Modul se nijak nepřipojuje ke klimatizaci, tudíž lze použít ve všech případech, včetně instalací se zařízením jiných výrobců.

SAI-01



ALARM INTERFACE

SAI-01 je samostatně napájený externí modul, který je možné připojit na komunikační linku všech nástěnných splitových klimatizací a slouží k indikaci provozních stavů klimatizace nebo poruchových stavů.

DIAGNOSTIKA PORUCH SYSTÉMU

SDT-ASH

DIAGNOSTICKÉ ZAŘÍZENÍ PRO NÁSTĚNNÉ JEDNOTKY ASH-XXBIX

- Autodiagnostika vnitřní i venkovní jednotky
- Zobrazení provozních parametrů
- Simulační test chodu vnitřní a venkovní jednotky
- Test vnitřní a venkovní jednotky při chybě E6
- IR přijímač (využitelný při testu venkovní jednotky)
- Jednoduché ovládání (4 tlačítka)
- Základní informace (4 řádkový displej)
- Nepotřebuje další příslušenství
- Napojuje se na svorkovnici jednotky (kabel součástí balení)

SDT-MV

DIAGNOSTICKÉ ZAŘÍZENÍ PRO MULTI SPLITOVÉ KLIMATIZACE

- Pro jednotky ze sérií Multi Variable, Multi System a High Power Multi System
- Automatická detekce připojených zařízení
- Intuitivní a jednoduché ovládání
- Zobrazení provozních parametrů celého systému
- Napojení na řídicí desku venkovní jednotky
- 3 indikační diody (napájení, spuštění, chyba)
- Napájení: USB napájecí kabel (5V adaptér není součástí balení)

TECHHELP

MOBILNÍ APLIKACE SINCLAIR TECHHELP

- Tento šikovný pomocník slouží k identifikaci chybových kódů napříč celým spektrem produktů Sinclair
- Přehled chybových stavů u všech modelových řad, jejich popis a návrh řešení
- Vyhledávání dle kódu chyb nebo dle názvu zařízení
- Možnost uložit si již instalovaná zařízení mezi „Moje zařízení“ pro okamžité informace o chybových stavech




Webová stránka vyžaduje přihlášení pomocí níže uvedených přihlašovacích údajů. Instalace aplikace vyžaduje povolení instalací aplikací z neznámých zdrojů.

CZ	http://www.sinclairapp.cz	
	Jméno: SinclairTechHelp.cz Heslo: TechHelp1	
EN	http://en.sinclairapp.cz	
	Jméno: SinclairTechHelp.en Heslo: TechHelp1	



Pro stažení aplikace Sinclair Tech Help na zařízení s operačním systémem iOS si aplikaci stáhněte v App Store. Aplikace je multijazyčná (EN/CZ/DE/HU/PL).

CZ	Heslo: 100285	

OBEČNÝ PŘEHLED CHYBOVÝCH KODŮ

PLATÍ PRO SPLITOVÉ NÁSTĚNNÉ JEDNOTKY A MULTISPLIT SÉRIE

Chyba		Ostatní	
E0	Ochrana proti spuštění k adjustaci frekvence, když je napětí příliš nízké	AL	X-fan
E1	Ochrana proti vysokému tlaku kompresoru	C5	Chybný kód výkonu - vyměňte jumper
E2	Ochrana proti zamrznutí vnitřní jednotky	C6	Chybí uzemňovací drát
E3	Ochrana proti nízkému tlaku kompresoru, ochrana proti nedostatku chladiva	CC	Nesprávný nástěnný ovladač
E4	Ochrana proti vysoké teplotě na výstupu kompresoru	CP	Ochrana proti foukání studeného vzduchu
E5	Ochrana proti přetížení kompresoru nebo systému	EE	Závada paměťového čipu venkovní jednotky
E6	Chyba komunikace	ee	Závada paměťového čipu výkonového stupně
E7	Konflikt nastavení režimu	EU	Omezení/snížení frekvence kvůli vysoké teplotě modulu
E8	Ochrana proti vysoké teplotě na kondenzátoru (v režimu topení)	H0	Ochrana proti přehřátí výparníku (Inverter)
E9	Ochrana proti přetečení vody	H1	Odmrazování
Porucha		H2	Ochrana proti elektrostatickým srážením
F0	Nedostatečné množství chladiva/ ochrana před zablokováním systému	H3	Ochrana proti přetížení kompresoru nebo přehřátí kompresoru
F1	Přerušený/zkratovaný snímač okolní teploty v místnosti	H4	Přetížení
F2	Přerušený/zkratovaný snímač teploty výparníku vnitřní jednotky.	H5	Ochrana výkonové kompresorové desky (IPM)
F3	Přerušený/zkratovaný snímač venkovní teploty jednotky.	H6	Závada DC motoru ventilátoru
F4	Selhání senzoru teploty na výstupu kondenzátoru	H7	Ochrana proti ztrátě synchronizace výkonového stupně (řídící desky)
F5	Selhání senzoru odtoku z kompresoru / porucha snímače teploty kabelového ovladače	H8	Ochrana proti přehřátí vodou
F6	Ochrana kondenzátoru proti přehřátí, snížení provozní frekvence při chlazení (inverter)	H9	Selhání elektrického ohříváče
F7	Cyklus vrácení oleje	Hc	Ochrana PFC (výkonový kompresorový modul)
F8	Ochrana proti přetížení kompresoru a systému pro snížení provozní frekvence	HE	Demagnetizace
F9	Ochrana proti vysoké únikové teplotě kompresoru ke snížení provozní frekvence	Hp	Teplota výparníku je vyšší jak 58°C (režim topení)
FA	Ochrana proti přehřátí kondenzátoru nebo výparníku, snížení provozní frekvence	JF	Závada wifi modulu
FH	Protinámrazová ochrana výparníku	L3	Porucha DC motoru ventilátoru venkovní jednotky
Fo	Režim doplňování chladiva	Lp	Neshoda mezi vnitřní a venkovní jednotkou
Ochrana		U1	Porucha obvodu detekce proudu fáze u kompresoru
P0	Ochrana resetování výkonového stupně	Ld	Ochrana proti chybějící fázi na kompresoru
P5	Ochrana proti nadproudu kompresoru	U3	Pokles napětí na DC sběrnici
P6	Chyba komunikace mezi hlavním řízením a výkonovým stupněm	U4	Opačný chod kompresoru
P7	Závada senzoru modulu výkonového stupně	U5	Porucha detekce proudu celé jednotky
P8	Ochrana proti vysoké teplotě modulu výkonového stupně	U6	Ochrana proti vysoké teplotě oleje
P9	Ochrana proti průchodu nulou	U7	Abnormální funkce 4cestného ventilu
PL	Ochrana proti nízkému napětí sběrnice/Příliš nízké napětí pro DC sběrnici		
PH	Ochrana proti vysokému napětí sběrnice/Příliš vysoké napětí pro DC sběrnici		
PU	Závada nabíjecího okruhu/Porucha nabíjení kondenzátoru		
PP	Abnormální vstupní napětí		

OBEČNÝ PŘEHLED CHYBOVÝCH KODŮ

E1	Chybné pořadí fází	P1	Ochrana proti vysokému tlaku na výtlačku/ Ochrana proti vysoké teplotě na výtlačku
E2	Chyba komunikace	P2	Nízkotlaká ochrana
E4	Chyba senzoru teploty okolí T4/ chyba senzoru teploty na trubce T3	P3	Proudová ochrana venkovní jednotky
E5	Chyba napětí	P4	Ochrana proti vysoké teplotě na výtlačku
E6	Porucha DC motoru ventilátoru	P5	Teplotní ochrana na trubce
E7	Chyba senzoru na výtlačku	P6	Ochrana invertorového modulu
Eb	Když se chyba E6 objeví 2x za 10min	P8	Ochrana před bouřkou
E8	Adresa venkovní jednotky je chybná	PE	Ochrana proti vysoké teplotě na výparníku
E9	Chyba EEPROM	P9	Ochrana DC modulu ventilátoru
H0	Chyba komunikace mezi hlavním řídicím čipem a IR341	L0	Chyba invertorového modulu
H1	Chyba komunikace mezi hlavním řídicím čipem a komunikačním čipem	L1	Chyba nízkého DC napětí
H4	Když se chyba P6 objeví 3x za hodinu	L2	Chyba vysokého DC napětí
H5	Když se chyba P2 objeví 3x za hodinu	L4	Chyba MCE / synchronizace / uzavřené smyčky
H6	Když se chyba P4 objeví 3x za 100min	L5	Ochrana proti nulové rychlosti
H7	Snížen počet vnitřních jednotek	L7	Chyba pořadí fází
H8	Chyba vysokotlakého snímače	L8	Frekvenční ochrana - změna frekvence o víc než 15Hz za 1s
H9	Když se chyba P9 objeví 3x za hodinu	L9	Frekvenční ochrana - rozdíl mezi požadovanou a skutečnou frekvencí je větší než 15H
P0	Ochrana kompresoru před vysokou teplotou		

PŘEHLED CHYBOVÝCH HLÁŠENÍ

Chyba modulu SCMI-01.4	
Chyba T1 odpojeno	Teplotní čidlo T1 má přerušovaný obvod
Chyba T2 odpojeno	Teplotní čidlo T2 má přerušovaný obvod
Chyba T1 zkrat	Teplotní čidlo T1 má zkratovaný obvod
Chyba T2 zkrat	Teplotní čidlo T2 má zkratovaný obvod
Chyba P odpojeno	Tlakové čidlo P má přerušovaný obvod
Chyba P zkrat	Tlakové čidlo P má zkratovaný obvod
Chyba P nízký	Nízký tlak na sací straně kompresoru
Chyb. kom odpojeno	Odpojený nebo přerušovaný komunikační obvod mezi venkovní jednotkou a modulem SCMI-01.4
Chyba přiřazené venkovní jednotky ze série UNI SPLIT	
01000000	E4 - Ochrana proti vysoké teplotě na výstupu z kompresoru
02000000	Ochrana proti nedostatku chladiva
04000000	Ochrana DC motoru ventilátoru
08000000	Ochrana 4-cestného ventilu
10000000	Ochrana proti nadproudu
20000000	H3 - Ochrana proti přetížení
40000000	E3 - Ochrana proti nízkému tlaku kompresoru
80000000	E1 - Ochrana proti vysokému tlaku kompresoru
00010000	Ochrana proti zamrzání vnitřní jednotky
00020000	F3 - Závada snímače okolní teploty u venkovní jednotky
00040000	F4 - Závada snímače teploty na výstupu
00080000	F2 - Závada snímače teploty kondenzátoru
00100000	Závada snímače teploty na potrubí do kondenzátoru
00200000	Chybný kód výkonu (špatné umístění nastavovací propojka (jumper))
00400000	Závada paměťového čipu výkonového stupně
00000100	Ochrana proti spuštění s nízkou frekvencí kompresoru při nízkém napětí
00000200	Ochrana proti vysokému napětí sběrnice
00000400	Ochrana AC proudu
00000800	Ochrana IPM
00001000	Ochrana PFC
00002000	Porucha při aktivaci
00004000	Ochrana proti chybnému pořadí fází na kompresoru
00008000	Závada senzoru modulu výkonového stupně
00000001	Ochrana proti nadproudu kompresoru
00000002	Ochrana napájení
00000004	Chyba měření proudu v obvodu
00000008	H7 - Ochrana proti ztrátě synchronizace kompresoru
00000010	Ochrana proti zablokování kompresoru
00000040	Ochrana proti vysoké teplotě modulu výkonového stupně
00000080	Závada senzoru modulu výkonového stupně

VYSVĚTLIVKY

- Data jsou měřena za následujících standardních podmínek: délka potrubí: 5m pro jednotky do 11,5kW chlazení a 7,5 pro jednotky nad 11,5kW v chlazení. Chlazení: vnitřní teplota: 27 °C DB/19 °C WB, vnější teplota: 35 °C DB/24 °C WB. Topení: vnitřní teplota: 20 °C DB/15 °C WB, vnější teplota: 7 °C DB/6 °C WB.
- Maximální hodnoty parametrů při nejhorších podmínkách (dle EN14511), závislé na okolních podmínkách, na potřebném výkonu, nastavené požadované cílové teplotě a zvoleném režimu.
- SEER/SCOP bylo vypočítáno dle Evropských standardů uvedených v normě EN14825 na základě klasifikačních a testovacích podmínek částečného zatížení daných normou EN14511. Energetický štítek k jednotlivým modelům lze stáhnout z produktového Sinclair webu po přihlášení do B2B sekce.
- Hladina hluku je testována v bezdozvukové komoře, hodnoty ve skutečnosti mohou být ovlivněny místními podmínkami.
- Uvažuje se režim chlazení
- Standardní délka kapalínového potrubí předplněná chladivem
- Maximální délka kapalínového potrubí jednosměrně zahrnující i převýšení mezi vnitřní a venkovní jednotkou.
- Garantovaný rozsah provozních teplot
- Maximální délka kapalínového potrubí k jedné vnitřní jednotce
- EER/COP je stanoveno v souladu s EN14511
- Napájená je venkovní jednotka. Napájecí kabel vnitřní jednotky je společný i pro komunikaci.
- Data jsou měřena za následujících standardních podmínek: Chlazení: vnitřní teplota: 27 °C DB/19 °C WB, teplota vstupní vody 25 °C, teplotní spád na vodě 5 °C, tlak 0Pa; Topení: vnitřní teplota: 20 °C DB/15 °C WB, vstupní teplota vody: 15 °C, nastavení průtoku vody stejný jako u měření chlazení, Tlak 0Pa.

SV/WW/S/N/VN/SN	super vysoké/velmi vysoké/vysoké/střední/nízké/velmi nízké/super nízké
EXV	elektromagnetický expanzní ventil
R32	(jednosložkové chladivo HFC). Hodnota GWP použitého chladiva: 675
R290	(100% CH3CH2CH3), GWP 3
R410A	(50% HFC-32, 50% HFC-125), GWP 2088

Tento katalog je pouze informativního charakteru a není závaznou nabídkou ze strany Sinclair Corporation Ltd.

Společnost nenese žádnou zodpovědnost za škody vzniklé použitím či interpretací tohoto katalogu.

Hlukové hodnoty zmíněné v tomto katalogu jsou hodnoty naměřené za ideálních podmínek, v bezdozvukových komorách.

Tyto hodnoty mohou být ovlivněny místními podmínkami (akustické odrazení stěn, další vybavení v místnosti atd.).

Technická specifikace výrobků se může lišit od uváděných hodnot na základě vývoje zařízení výrobcem a technické parametry výrobků se mohou změnit bez předchozího upozornění.

Šíření informací nebo dat, konkrétní použití textů, textových excerpce nebo obrázků, si žádá předchozí písemné schválení společnosti

Obsah tohoto katalogu je chráněn autorskými právy Sinclair Corporation Ltd.



sinclair-world.com | sinclair-solutions.com